

Verwarmingspomp voor zwembad

**INSTALLATIE
EN
GEBRUIKSAANWIJZING**

NL / DE / EN / FR / ESP



Content

I.	Toepassing.....	2
II.	Kenmerken.....	2
III.	Technische parameters	3
IV.	Afmetinge	4
V.	Installatie-instructies	5
VI.	Bedieningsinstructies	9
VII.	Testen van het apparaat	10
VIII.	Vorzorgsmaatregelen.....	11
IX.	Onderhoud.....	13
X.	Probleemoplossingen voor veel voorkomende fouten	14
XI.	Appendix 1: Bedradingsschema Prioriteit Verwarming (Optioneel).....	16

Wij bedanken u voor uw keuze voor onze verwarmingspomp en het vertrouwen dat u in ons merk stelt. Voor een optimaal gebruik raden wij u aan deze installatie- en gebruikshandleiding voor gebruik door te lezen en de aanwijzingen die hierin zijn opgenomen te volgen om een maximale veiligheid voor de gebruikers te garanderen en elk risico op schade aan het apparaat te voorkomen.

I. Toepassing

- 1- Het efficiënt en economisch instellen van de temperatuur van het zwembadwater voor optimaal comfort en plezier.
- 2- De gebruiker kan kiezen tussen verschillende technische parameters volgens de gebruikshandleiding, maar deze serie verwarmingspompen voor zwembaden is in de fabriek al optimaal afgesteld (zie de tabel technische parameters).

II. Kenmerken

- 1- Warmtewisselaar van 'high performance' titanium.
- 2- Gevoelig en nauwkeurig beheer van de temperatuur en de weergave van de temperatuur van het water.
- 3- Beveiliging hoge en lage druk.
- 4- Automatische beveiliging zeer lage temperaturen.
- 5- Temperatuurbeveiliging met verplichte ontthooing
- 6- Compressor van een internationaal merk.
- 7- Eenvoudige installatie en gebruik.

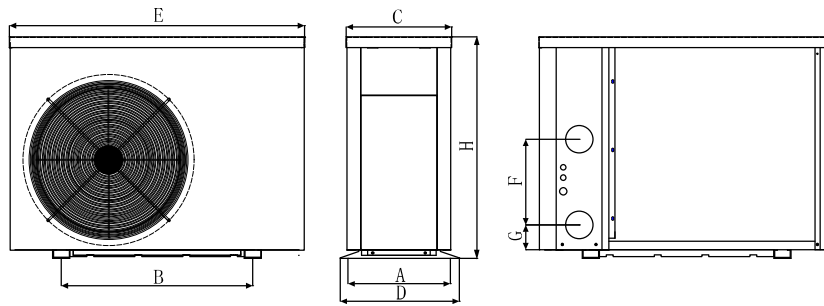
III. Technische parameters

Model	EL 012029
Aanbevolen zwembadvolume (m ³)	25~45
Werkings temperatuur lucht (°C)	0~43
Prestatie Voorwaarde: Lucht 26°C, Water 26°C, Vochtigheid 80%	
Verwarmings-capaciteit (kW)	9.2
Prestatie Voorwaarde: Lucht 15°C, Water 26°C, Vochtigheid 70%	
Verwarmings-capaciteit (kW)	7.0
Nominaal opgenomen vermogen (kW)	0.34~1.6
Nominaal opgenomen stroom (A)	1.48~7.0
Max. opgenomen stroom (A)	9.5
Stroomvoorziening	230V/1 Ph/50Hz
Aanbevolen waterstroom (m ³ /h)	3~4
Wateraansluiting in-out Spec (mm)	50
Netto Afmeting LxBxH (mm)	864×349×648
Netto Gewicht (kg)	47

Opmerking:

1. werkt zeer goed bij luchttemperaturen tussen 0°C~+43°C buiten dit temperatuurbereik is doeltreffende werking niet gegarandeerd. Wij wijzen u erop dat de prestatie en de parameters van uw verwarmingspomp voor zwembaden kunnen variëren afhankelijk van verschillende gebruiksomstandigheden.
2. Deze referentieparameters kunnen, afhankelijk van productontwikkeling en technische verbeteringen zonder kennisgeving geregeld gecorrigeerd worden. Voor meer informatie verwijzen wij u naar de naam van het model die op het label is vermeld.

IV. Afmetinge



Size(mm) Name	A	B	C	D	E	F	G	H
Model								
EL 012029	324	560	308	349	864	250	74	648

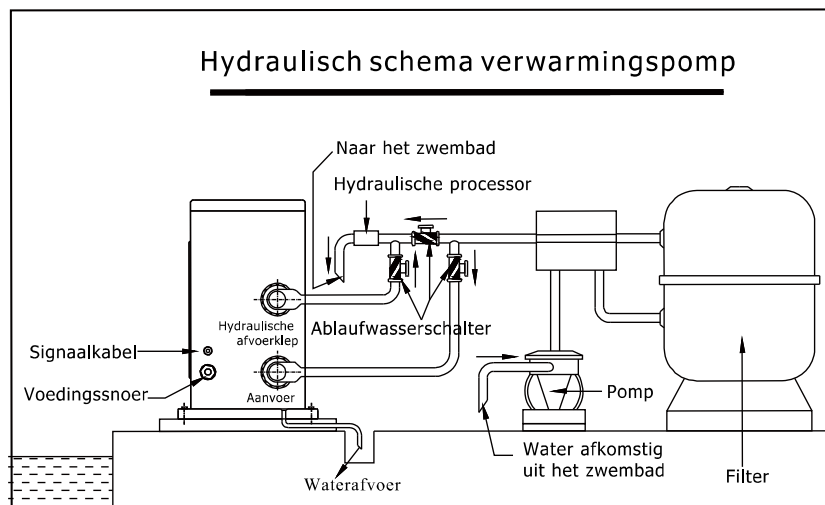
※ Deze gegevens kunnen zonder kennisgeving worden gewijzigd.

Opmerking:

Het bovenstaande schema van de verwarmingspomp dient als referentie voor de installatie van het apparaat door een installateur. Het product kan geregeld zonder kennisgeving verdere ontwikkelingen ondergaan.

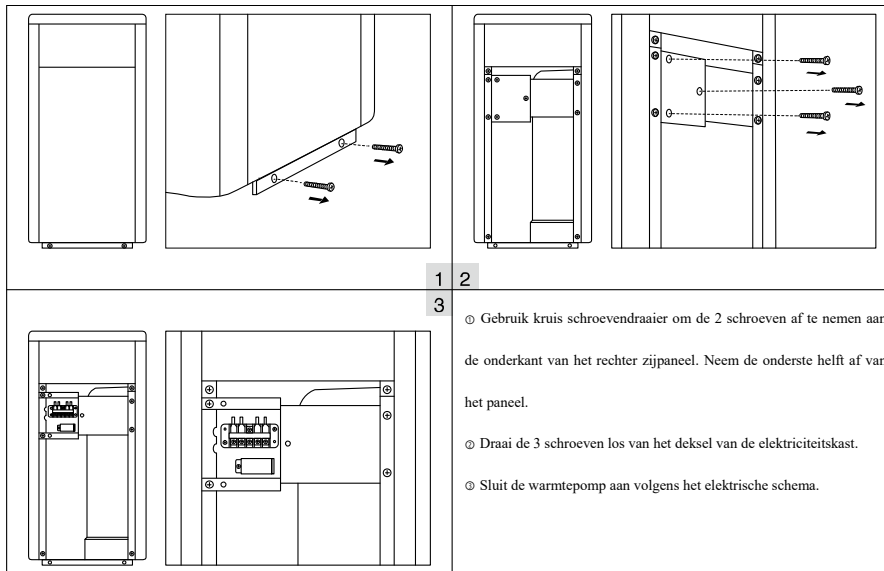
V. Installatie-instructies

1. Schema hydraulische aansluitingen



(Opmerking: dit schema wordt ter referentie weergegeven. Het weergegeven hydraulische circuit is slechts een basis.)

2. Het aansluiten van uw stroomkabel

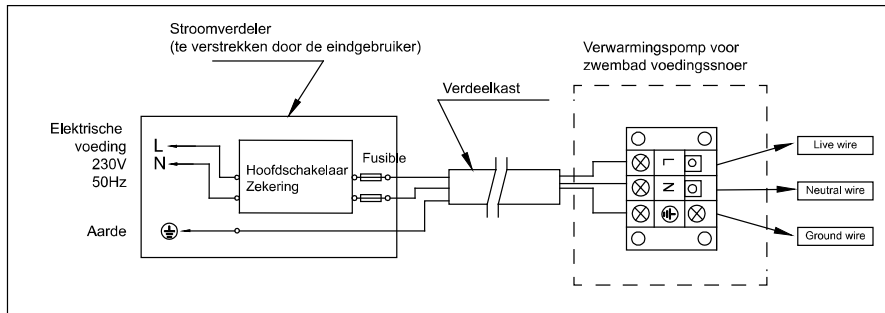



Aantekening: Voor model, Gelieve het achter paneel te openen voor stroomaansluiting.

De werking is dezelfde als bovenstaande.

3. Aansluitschema

Voor voeding 230V 50Hz



- Opmerking: 1)  Kabelverbinding, geen stekker.
2) de verwarmingspomp moet correct geaard zijn.

Voorschriften voor kabeldoorsnede en elektrische beveiliging

MODEL		EL 012029
Hoofdschakelaar	Nominale stroom (A)	11.5
	Nominale reststroom (mA)	30
Zekering (A)		11.5
Doorsnede kabel (mm ²)		3×1.5
Signaalkabel (mm ²)		3×0.5

※De gegevens die hierboven zijn vermeld, kunnen gewijzigd worden.

Opmerking: De bovenstaande gegevens komen overeen met een voedingsnoer ≤ 10 m. Als het snoer langer dan 10 m is, moet een grotere kabeldoorsnede gebruikt worden. Deze kabel kan maximaal 50 m lang zijn.

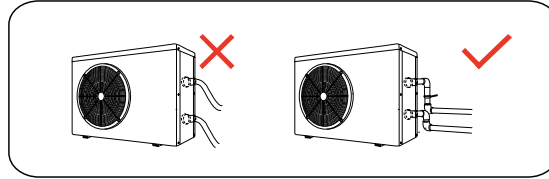
4. Installatie en onderhoud

De warmtepomp moet worden geïnstalleerd door een professioneel team. De gebruikers zijn niet bevoegd om de pomp zelf te installeren. Het zelf installeren

door de gebruiker kan beschadigingen aan de pomp veroorzaken en brengt risico's voor de veiligheid van de gebruiker met zich mee.

A. Installation


1) De inlaat en de uitlaat van de waterunits kunnen het gewicht van zachte buizen niet dragen. De warmtepomp moet worden aangesloten met harde buizen!

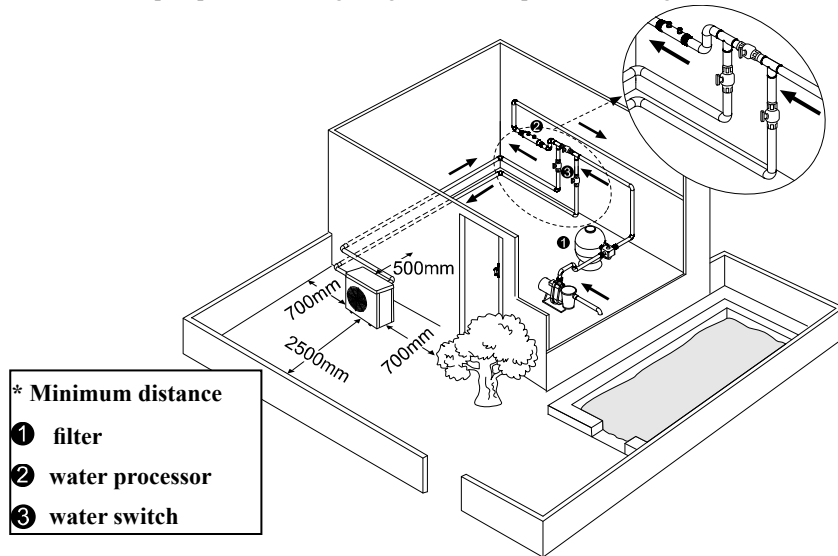


2) Met het oog op een efficiënte verwarming moet de lengte van de waterleiding tussen het zwembad en de warmtepomp $\leq 10\text{m}$ zijn.

B. Installatie instructies

1) Plaats en afmeting

 De warmtepomp moet in een goed geventileerde plaats worden geïnstalleerd.



2) De kast van de pomp moet op een betonnen basis bevestigd worden met moeren (M10) of hoekijzers. De betonnen fundering moet stabiel en solide zijn, de hoekijzers moeten met een antiroestmiddel worden behandeld.

3) Zorg dat de ventilatieopeningen niet verstopt zijn, de lucht moet vrij kunnen

circuleren. Er moet minstens 50 cm vrije ruimte zijn rond het apparaat, minder ruimte kan leiden tot efficiëntieverlies of stoppen van het apparaat.

4) Het apparaat vereist het gebruik van een extra pomp (door de gebruiker voorzien). Zie de technische parameters voor het debiet van de pomp. Maximale stuwingshoogte $\geq 10\text{m}$;

5) Als het apparaat in werking is, komt aan de onderkant condens vrij. Plaats het afvoeraccessoire in de opening en clip dit correct vast. Bevestig hieraan een slang om de condens af te voeren.

C. Bekabeling

1) Het apparaat moet worden aangesloten op de geschikte voltage die overeen moet komen met de nominale voedingstroom van de producten.

2) Zorg dat het apparaat correct geaard is.

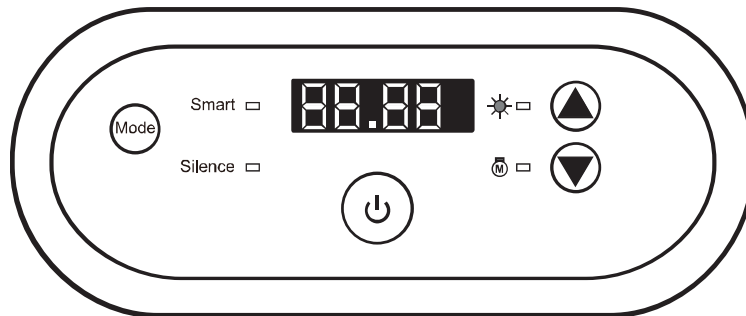
3) De bekabeling moet worden uitgevoerd door een professionele installateur en conform het bijgeleverde bekabelingschema.

4) Er moet een aardlekbeveiliging geïnstalleerd worden conform de wetgeving betreffende aansluiting (installatieautomaat $\leq 30\text{mA}$).

5) De installatie van de voedingskabel en de interfacekabel moet volgens de normen gebeuren en deze kabels mogen niet onderling afhankelijk zijn.

D. Schakel de stroom in als de volledige installatie van de kabel voltooid en nogmaals getest is.

VI. Bedieningsinstructies



Symbol	Benaming	Werking
	ON/OFF knop	Druk op de knop om de warmtepomp aan of uit te zetten
	Modus	Druk op de knop om Smart/Silence modus te selecteren
	Up/ Down	Druk op de knoppen om de gewenste temperatuur af te stellen

Opmerking:

- ① U kunt de gewenste watertemperatuur instellen van 18 tot 35°C.
- ② “” aan de rechterkant geeft de inlaat watertemperatuur aan. “” aan de linkerkant geeft de ingestelde temperatuur aan door te drukken op of .
- ③ Nadat u de warmtepomp heeft ingesteld, zal de ventilator in 3 minuten beginnen te draaien. In nog eens 30 seconden zal de compressor beginnen te werken
- ④ Tijdens het verwarmen, zal oplichten.

2.2.1. Selecties van de modus

- ① **Smart** zal standaard oplichten als u de warmtepomp aanzet.
- ② Druk op knop voor de Silence modus. **Silence** zal oplichten.

Druk nogmaals op knop om de modus te verlaten en terug te keren naar de SMART modus.

2.2.2. Verplicht ontdooien

- ① Wanneer de warmtepomp verwarmt en de compressor ononderbroken werkt gedurende 10 minuten, druk dan 5 seconden op de knoppen “Mode” en “▼”, om de verplichte ontdooiing te starten. (Opmerking: de tussentijd tussen verplichte ontdooiing moet meer dan 30 minuten bedragen.)
- ② Het verwarmingslampje zal gaan knipperen als de warmtepomp verplicht of automatisch aan het ontdooien is.
- ③ Het werkingsproces en het stoppen van de verplichte ontdooiing zijn hetzelfde als die van automatische ontdooiing.

VII. Testen van het apparaat

1 . Controle voor gebruik

- A. Controleer de installatie van het apparaat en de hydraulische aansluiting met behulp van het hydraulische schema.
- B. Controleer de elektrische kabels met behulp van het elektrische schema en controleer of de kabels correct geaard zijn.
- C. Verzekert u ervan dat de hoofdschakelaar op ‘off’ staat.
- D. Controleer de instelling van de temperatuur.
- E. Controleer of de lucht aan- en afvoer niet verstopt zijn.

2 . Test

- A. De gebruiker moet altijd ‘eerst de pomp en dan het apparaat aanzetten, en eerst het apparaat en dan de pomp uitzetten’. Als dit niet in deze volgorde gebeurt, wordt het apparaat onherstelbaar beschadigd.
- B. De gebruiker start de pomp van het zwembad en controleert of er geen lekken zijn, vervolgens stelt hij de temperatuur in die is aangepast op de thermostaat en schakelt de voeding in.

- C. Om de verwarmingspomp voor het zwembad te beschermen, is het apparaat voorzien van een startfunctie. Bij het starten van het apparaat slaat de blower een minuut aan voordat de compressor aangaat.
- D. Als het apparaat is gestart, controleert u of het apparaat geen abnormale geluiden maakt.

VIII. Voorzorgsmaatregelen

1. Let op

- A. Stel een comfortabele watertemperatuur in; voorkom te hoge temperaturen die tot oververhitting leiden of te lage temperaturen waardoor het water te koud is.
- B. Zorg dat er geen elementen zijn die de aan- of afvoer van de luchtcirculatie kunnen verstoppem. Het apparaat werkt dan minder efficiënt of helemaal niet.
- C. Houd uw handen niet voor de afvoer van de verwarmingspomp en raak nooit het beschermingsrooster van de ventilator aan.
- D. Als u een storing of defect constateert zoals een geluid, rook, geur of een elektrisch lek, schakel dan onmiddellijk het apparaat uit en neem contact op met een professionele installateur. **Probeer nooit zelf het apparaat te repareren.**
- E. Gebruik en bewaar geen gas of vloeibare brandstoffen zoals verdun-/oplosmiddelen, verf of benzine in de nabijheid van het apparaat, dit kan brand veroorzaken.
- F. Voor optimale verwarming moeten de hydraulische leidingen tussen het zwembad en de verwarmingspomp worden geïsoleerd. Gebruik een passende afdekking voor het zwembad als de verwarmingspomp in werking is.
- G. Het hydraulische circuit tussen het zwembad en het apparaat moet een lengte van ≤ 10 m hebben, een grotere afstand kan de efficiëntie van de verwarming

verminderen.

- H. Deze serie apparaten kan een hoog efficiëntieniveau bereiken bij een luchttemperatuur tussen +15 °C ~ +25 °C.

2. Veiligheid

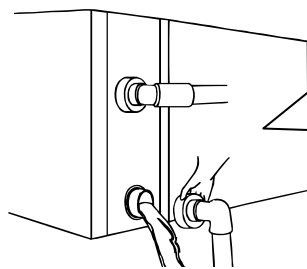
- A. De hoofdschakelaar van het apparaat moet zich buiten het bereik van kinderen bevinden.
- B. Als zich een stroomstoring voordoet en de stroom vervolgens weer wordt ingeschakeld, zal de verwarmingspomp automatisch weer aanslaan. Zorg dat het apparaat is uitgeschakeld bij een stroomstoring en voer een reset van de temperatuur uit als de stroom weer is ingeschakeld.
- C. Zorg dat de hoofdschakelaar van het apparaat is uitgeschakeld in geval van onweer, zo voorkomt u eventuele bliksemschade aan het apparaat.
- D. Als u het apparaat langere tijd niet gebruikt, schakel het dan uit en laat al het water uit het apparaat lopen door de kraan van de toevoerslang open te draaien.

IX. Onderhoud

Opgelet: Gevaarlijk!!

Schakel voor elk onderhoud of reparatie het apparaat uit.

- A. Schakel vóór elk onderhoud of reparatie het apparaat uit.
- B. In de winterperiode als u niet gaat zwemmen:
 - a) Schakel het apparaat uit om schade aan het apparaat te voorkomen.
 - b) Laat al het water uit het apparaat lopen.



Belangrijk!

Schroef de verbindingkoppeling van de toevoerslang los en laat het water uit het apparaat lopen.

Als er in de winter water in het apparaat zit dat bevriest, kan dit schade veroorzaken aan de titanium wisselaar.

- c) Dek de kast van het apparaat af met een zeildoek om het tegen stof te beschermen.
- C. Maak het apparaat alleen schoon met huishoudelijke schoonmaakmiddelen of schoon water. Gebruik NOOIT producten op basis van benzine, oplosmiddelen of soortgelijke brandbare stoffen.
- D. Controleer regelmatig de moeren, kabels en aansluitingen.

X. Probleemoplossingen voor veel voorkomende fouten

Fout	Oorzaak	Oplossing
De warmtepomp functioneert niet	Geen stroom	Wacht tot de stroom terugkeert
	Stroomknop staat uit	Zet de stroomknop aan
	Zekering verbrand	Controleer en vervang de zekering
	De onderbreker staat uit	Controleer en zet de onderbreker aan
	3 minuten vertraagde start	Wacht geduldig
De ventilator functioneert maar met onvoldoende verwarming	Verdamper geblokkeerd	Verwijder de obstakels
	Lucht uitlaat geblokkeerd	Verwijder de obstakels
Normale display, maar geen verwarming	Ingestelde temperatuur te laag	Stel een juiste verwarmings- temperatuur in
	3 minuten vertraagde start	Wacht geduldig
Als bovenstaande oplossingen niet werken, neem dan contact op met uw installateur met gedetailleerde informatie en uw modelnummer. Probeer het niet zelf te repareren.		

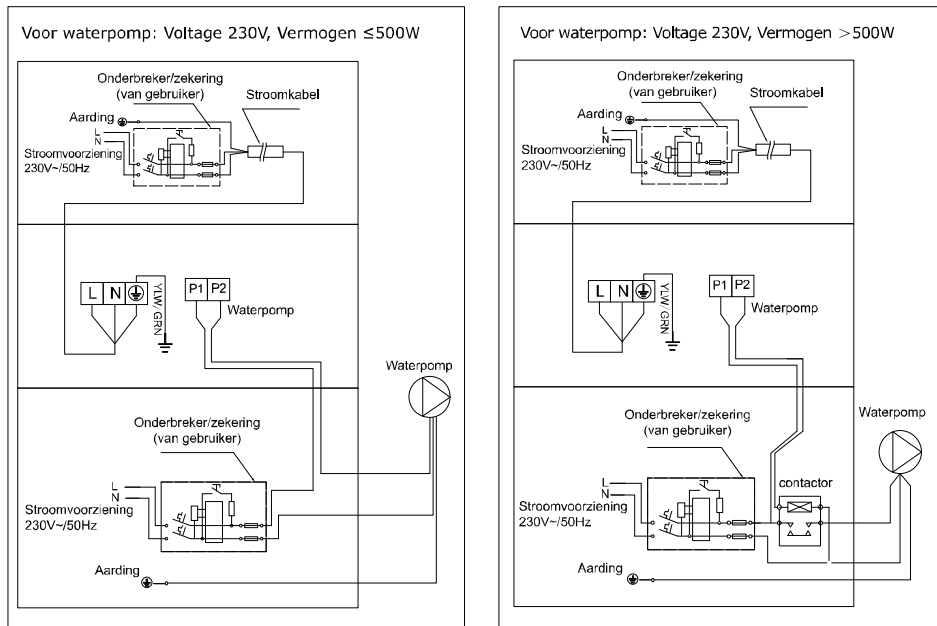
Opmerking: Als u een van de volgende gevallen constateert, moet u het apparaat onmiddellijk uitschakelen, de stroom afsluiten en contact opnemen met een professionele installateur:

- a) Een onverwachte storing
- b) De zekering springt geregeld of de hoofdschakelaar slaat af.

Foutcode

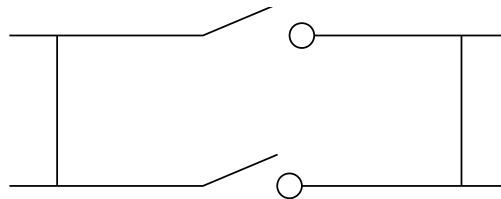
NO.	Display	Geen fout beschrijving
1	E3	Geen water bescherming
2	E5	Geen fout, stroomtoevoer is hoger dan het werkingbereik
3	E6	Excessief temperatuurverschil tussen de inlaat en uitlaat van water (onvoldoende waterstroom bescherming)
4	Eb	Omgevingstemperatuur te hoog of te laag bescherming
5	Ed	Anti-vries reminder
NO.	Display	Foutbeschrijving
1	E1	Hoge druk bescherming
2	E2	Lage druk bescherming
3	E4	3 fase sequentie bescherming (alleen 3 fase)
4	E7	Water uitlaat temp te hoog of te laag bescherming
5	E8	Hoge uitlaat temp bescherming
6	EA	Koelspiraal (verdamer) oververhitting bescherming
7	P0	Controller communicatie fout
8	P1	Water inlaat temp sensor fout
9	P2	Water outlet temp sensor fout
10	P3	Gas uitlaat temp sensor fout
11	P4	Verwarming spiraal (verdamer) temp sensor fout
12	P5	Gas return temp sensor fout
13	P6	Koelspiraal (warmtewisselaar) temp sensor fout bij afkoelmodus
14	P7	Omgevingstemp sensor fout
15	P8	Koelplaat temp sensor failure
16	P9	Stroom sensor fout
17	PA	Herstarten geheugen fout
18	F1	Module compressor drive fout
19	F2	PFC module fout
20	F3	Compressor start fout
21	F4	Compressor werking fout
22	F5	Inverter board boven stroombescherming
23	F6	Inverter board oververhitting bescherming
24	F7	Stroom bescherming
25	F8	Koelplaat oververhitting bescherming
26	F9	Ventilator motor fout
27	Fb	Power filterplaat No-power bescherming
28	FA	PFC module hoger dan huidige bescherming

XI. Appendix 1: Bedradingsschema Prioriteit Verwarming (Optioneel)



Parallele verbinding met filtratieklok

A: Waterpomp timer



B: Waterpomp bedrading van Warmtepomp

Opmerking: De installateur moet A parallel met B verbinden (zoals op de tekening hierboven). Om de waterpomp te starten: A of B is verbonden. Om de waterpomp te stoppen zijn A en B allebei ontbonden.

Inverter Wärmepumpe für Swimmingpool

**INSTALLATIONS
UND
BENUTZERHANDBUCH**

NL / DE / EN / FR / ESP



Inhaltsverzeichnis

I.	Verwendungszweck.....	2
II.	Eigenschaften.....	2
III.	Technische Daten.....	3
IV.	Dimension.....	4
V.	Einbauanleitung.....	5
VI.	Bedienungs- und Gebrauchsanleitung.....	9
VII.	Überprüfungen.....	10
VIII.	Sicherheitshinweise.....	11
IX.	Wartung.....	12
X.	Problemlösungen.....	13
	Anhang : Schaltplan für Heizprioritätsfunktion (Optional).....	14

Vielen Dank, dass Sie sich für unser Erzeugnis entschieden haben und unserem Unternehmen Ihr Vertrauen entgegenbringen.

Damit Sie dieses Erzeugnis uneingeschränkt nutzen und alle Annehmlichkeiten genießen können, die Ihnen dasselbe bietet, lesen Sie bitte diese Bedienungsanleitung sorgfältig durch und beachten Sie die hierin gegebenen Hinweise strikt, bevor Sie das Gerät in Betrieb nehmen, damit das Gerät nicht beschädigt wird oder Ihnen unnötigen Schaden zufügt.

I. Verwendungszweck

1- Diese Wärmepumpe wird die Wassertemperatur Ihres Swimmingpools wirksam und wirtschaftlich einstellen und Ihnen somit Komfort und Genuss bieten.

2- Der Anwender wählt die technischen Daten aus, um die seinen Bedürfnissen am besten entsprechende Heizleistung zu erzielen (siehe dazu die Tabelle mit den technischen Daten).

II. Eigenschaften

- 1- Leistungsfähiger Titan-Wärmetauscher.
- 2- Empfindliche und genaue Temperaturregelung/Anzeige.
- 3- Hochdruckschutz und Unterdruckschutz.
- 4- Leistungsschalter für Temperaturunterschreitung.
- 5- Temperatureinstellung für automatisches Enteisen.
- 6- International bekannter Kompressor.
- 7- Einfacher Einbau und einfache Bedienung.

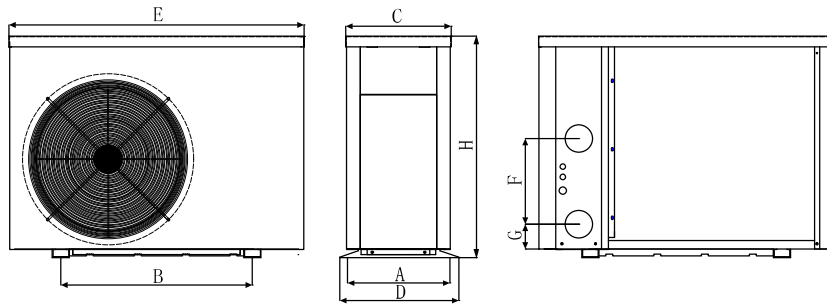
III. Technische Daten

Modell	EL 012029
Entsprechendes Pool Volumen (m ³)	25~45
Betriebslufttemp (°C)	0~43
Betriebsbedingung: Luft 26°C, Wasser 26°C, Feuchtigkeit 80%	
Heizleistung (kW)	9.2
Betriebsbedingung: Luft 15°C, Wasser 26°C, Feuchtigkeit 70%	
Heizleistung (kW)	7.0
Nenneingangsleistung (KW) bei Lufttemperatur 15°C	0.34~1.6
Nenneingangsstrom(A) bei Lufttemperatur 15°C	1.48~7.0
Nenn eingangsstrom(A)	9.5
Stromversorgung	230V/1 Ph/50Hz
Empfohlener Wasserdurchfluss (m ³ /h)	3~4
Wasserrohr ein – aus (mm)	50
Maße L x B x H (mm)	864×349×648
Netto Gewicht (kg)	47

Hinweis:

- 1- Maschine ist für den Betrieb bei einer Lufttemperatur von 0 °C ~ +43 °C ausgelegt. Der einwandfreie Betrieb außerhalb dieses Bereich kann nicht garantiert werden. Bitte bedenken Sie, dass die Leistung der Poolheizung unter unterschiedlichen Bedingungen schwanken kann. Lassen Sie sich dazu von Ihrem Fachhändler entsprechend beraten
- 2- Technische Änderungen vorbehalten. Weitere Angaben dazu siehe die Abdeckblende der Wärmepumpe.

IV. Dimension



Größe (mm) Modell	A	B	C	D	E	F	G	H
EL 012029	324	560	308	349	864	250	74	648

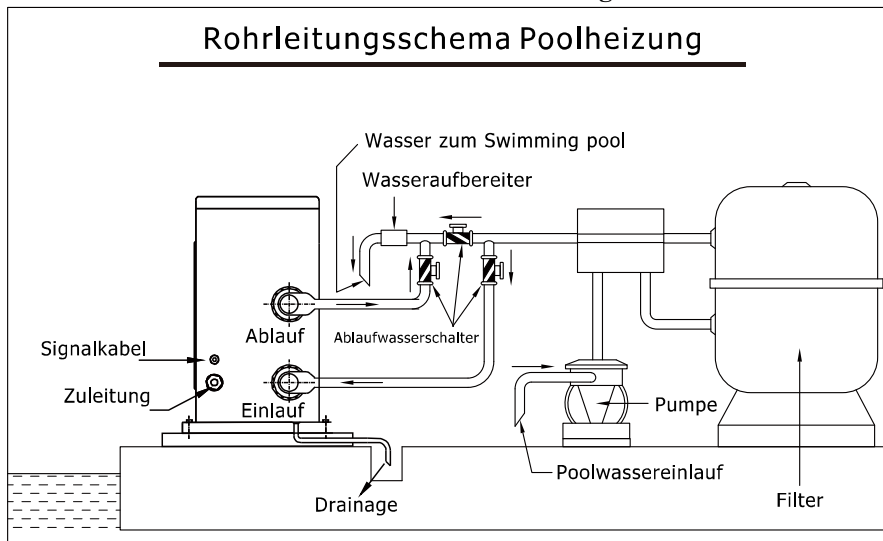
※Änderungen vorbehalten.

Anmerkung:

Die obenstehende Maßskizze der Wärmepumpe soll dem Installateur als Orientierung dienen. Änderungen sind vorbehalten.

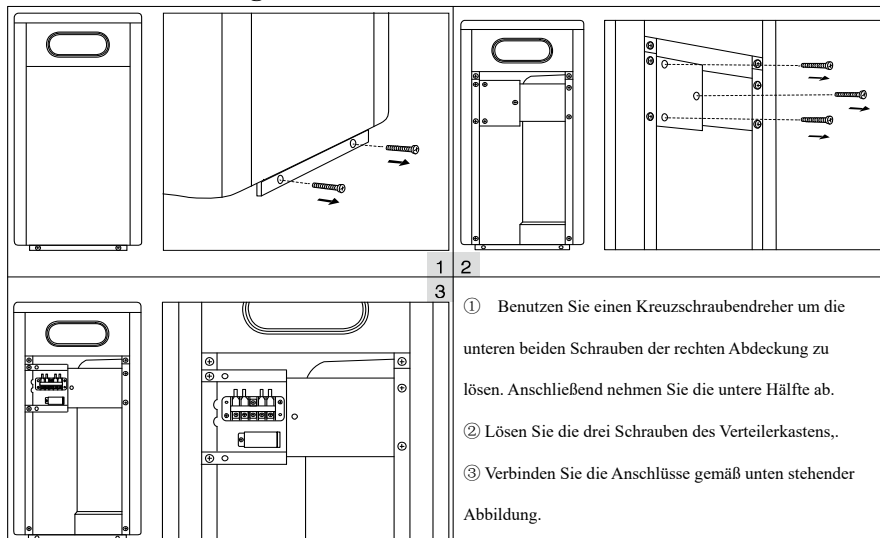
V. Einbauanleitung

1. Skizze für den Einbau der Wasserleitungen



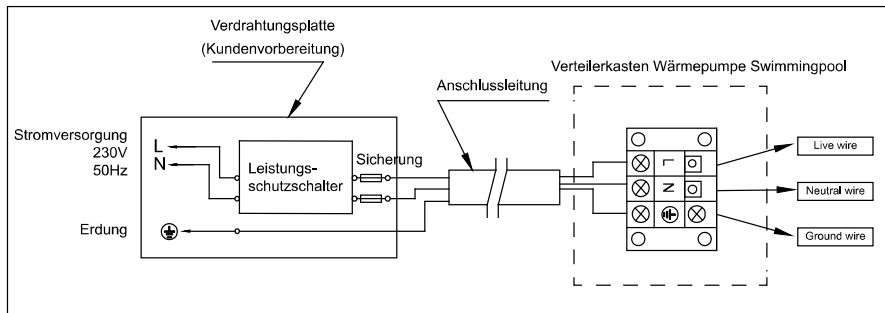
(Bitte beachten Sie: Diese Skizze der Anordnung der Rohrleitungen dient lediglich als Orientierung.)

2. Verkabelungsschema




Hinweis: Bei den Modellen öffnen Sie bitte die Abdeckung auf der Rückseite. Der Ablauf ist identisch.

A. Für Stromversorgung: 230V 50Hz



Anmerkung:

- 1)  Kabelverbindung, kein Stecker.
- 2) Die Poolheizung muss an einen Staberder angeschlossen werden.

3. Electric Wiring Diagram

Optionen für Leistungsschutzschalter und technische Daten für Leitungen

MODELL		EL 012029
Unterbrecher	Nennstrom A	11.5
	Nennfehlerstrom mA	30
Sicherung	A	11.5
Netzkabel	(mm ²)	3×1.5
Signalkabel	(mm ²)	3×0.5

※Änderungen vorbehalten.

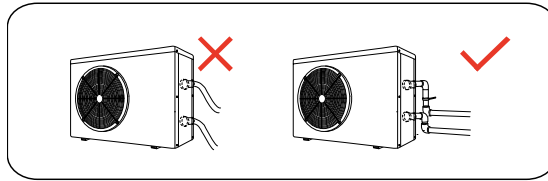
ANMERKUNG: Die oben genannten Daten gelten für Netzkabel ≤10m. Wenn das Netzkabel >10m ist, muss der Kabeldurchmesser erhöht werden. Das Signalkabel kann höchstens auf 50 m verlängert werden.

4. Installation und Wartung

Die Wärmepumpe muss von einem professionellen Team installiert werden. Der Benutzer ist nicht qualifiziert, sie selbst zu installieren, da ansonsten die Wärmepumpe beschädigt werden kann und Sicherheitsrisiken für den Nutzer entstehen können.

A. Hinweise zur Installation:

1) Die Wassereinlass- und -auslassverbindungen sind nicht dafür ausgelegt, das Gewicht von weichen Rohren zu tragen. Die Wärmepumpe muss an harten Rohren angeschlossen werden!



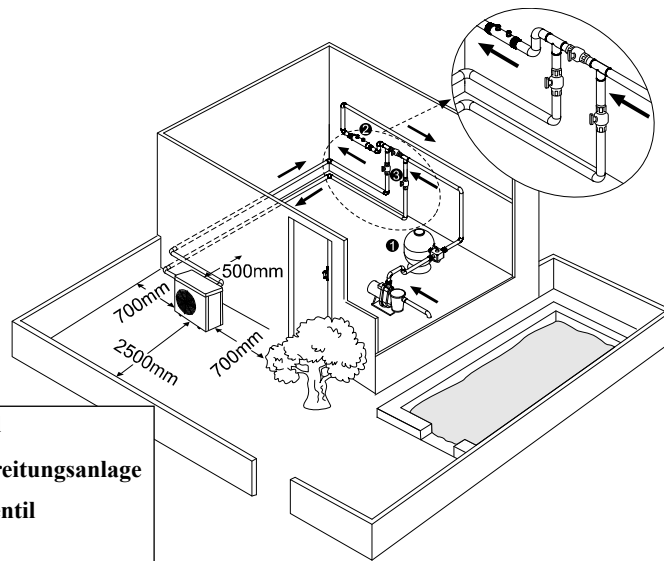
2) Um die Heizfähigkeit gewährleisten zu können, sollte die Länge der Wasserleitung $\leq 10\text{m}$ zwischen dem Pool und der Wärmepumpe sein.

B. Installationsanweisung

1) Lage und Größe



Die Wärmepumpe sollte an einem Ort mit einer guten Belüftung installiert werden



* Mindestabstand

- ① Wasseraufbereitungsanlage
- ② Rückschlagventil
- ③ Kugelhähne

2) Der Rahmen ist mit Schrauben (M10) an einem Betonfundament oder an Trägern oder Halterungen zu befestigen. Das Betonfundament muss stabil und fest montiert sein; die Träger oder Halterungen müssen entsprechend stabil und

tragfähig und korrosionsgeschützt sein.

3) Bitte platzieren Sie keine Gegenstände so, dass sie den Luftstrom vor oder hinter der Wärmepumpe blockieren könnten. Die Wärmepumpe muss in einem Abstand von mindestens 50 cm von allen Konstruktionen oder Hindernissen aufgestellt werden; ansonsten kann die Leistung der Heizung beeinträchtigt oder die Funktion des Gerätes sogar verhindert werden.

4) Das Gerät benötigt eine Umwälzpumpe (die vom Nutzer beizustellen ist). Empfohlene Pumpleistung: siehe die Technischen Daten, größte Förderhöhe \geq 10 m.

5) Wenn das Gerät in Betrieb ist, wird Kondenswasser aus dem Boden des Gerätes austreten, das in einen Ablauf geleitet werden muss. Bitte führen Sie dazu die Ablauftülle (Zubehörteil) in das Loch ein und befestigen Sie sie sicher und schließen Sie sie dann eine Rohrleitung an, um das Kondenswasser entsprechend abzuleiten.

C. Verkabelung

1) Schließen Sie das Gerät an eine geeignete Spannungsquelle an; die Versorgungsspannung muss der für das Erzeugnis angegebenen Nennspannung entsprechen.

2) Erden Sie das Gerät.

3) Der Anschluss muss durch einen Fachmann entsprechend dem Anschlussplan hergestellt werden.

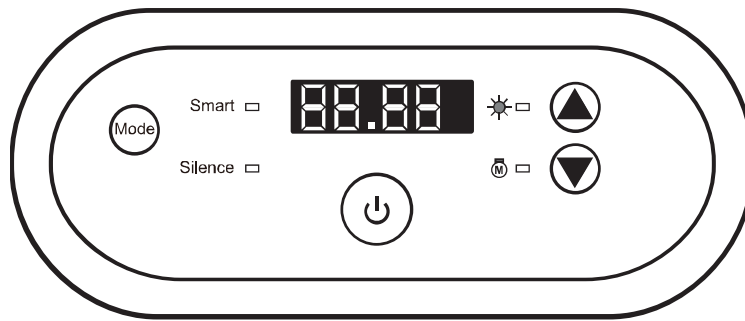
4) Stellen Sie den Fehlerstromschutzschalter entsprechend den örtlich geltenden Vorschriften für elektrische Anschlüsse ein (Betriebs-Fehlerstrom \leq 30 mA).

5) Das Leistungskabel und das Signalkabel sind getrennt anzuordnen.

D. Schalten Sie das Gerät ein, nachdem Sie die Installation abgeschlossen und ein zweites Mal überprüft haben.

VI. Bedienungs- und Gebrauchsanleitung

Bildsymbole auf der LED- Anzeige



Hinweis:



- ① Sie können die gewünschte Wassertemperatur zwischen 18°C und 35°C einstellen.
- ② “88” auf der rechten Seite wird die Wassertemperatur des Zulaufs angezeigt. “88” auf der linken Seite wird die durch Betätigen von ▲ oder ▼ eingestellte Temperatur angezeigt.
- ③ Nachdem Sie die Wärmepumpe eingeschaltet haben, dauert es etwa 3 Minuten bis der Lüfter anläuft. In weiteren 30 Sekunden startet der Kompressor.
- ④ Während der Aufheizphase leuchtet das Symbol ☀ □.

2.2.1. Modus auswählen

- ① Smart □ leuchtet beim Einschalten der Wärmepumpe in der Standardeinstellung.
- ② Betätigen Sie die (Mode) Taste, um den Silence Modus zu wählen, anschließend leuchtet das Symbol Silence □. Betätigen Sie die (Mode) Taste nochmals, um den Silence Modus zu verlassen und den SMART Modus zu wählen.

2.2.2. Obligatorische Abtaufunktion

- ① Wenn die Wärmepumpe aufheizt und der Kompressor kontinuierlich für

10 Minuten arbeitet, halten Sie die Tasten “” und “” für 5 Sekunden lang gedrückt, um die obligatorische Abtaufunktion zu starten.

- ② Das Symbol Heizmodus blinkt, sobald die Wärmepumpe im obligatorischen Abtaumodus ist.
- ③ Der Vorgang sowie die Beendigung sind identisch zum automatischen Abtauen.

VII. Überprüfungen

1. Überprüfung vor dem Gebrauch

- A. Überprüfen Sie die Installation der Rohrleitungen und der Wärmepumpe anhand des Rohrleitungsschemas für die Wärmepumpe.
- B. Überprüfen Sie den elektrischen Anschluss anhand des Schaltplans und des Erdungsplans.
- C. Vergewissern Sie sich, dass die Netzstromversorgung abgeschaltet ist.
- D. Überprüfen Sie die Temperatureinstellung.
- E. Überprüfen Sie den Lufteinlass und Luftauslass.

2. Probelauf

- A. Bitte nehmen Sie die Pumpe vor der Wärmepumpe in Betrieb und schalten Sie sie nach der Wärmepumpe aus, damit Wasser während der gesamten Betriebszeit durch das System hindurch läuft.
- B. Schalten Sie die Pumpe ein, stellen Sie sicher, dass der richtige Wasserdruck vorhanden ist, stellen Sie am Thermostaten die gewünschte Temperatur ein und schalten Sie danach die Stromversorgung ein.
- C. Zum Schutz der Poolheizung ist die Wärmepumpe mit einer Einschaltverzögerungsfunktion ausgestattet. Nach dem Einschalten der Wärmepumpe läuft das Gebläse eine Minute lang, bevor der Kompressor zuschaltet.
- D. Prüfen Sie nach dem Anlaufen der Poolheizung, ob von der Wärmepumpe irgendwelche anormalen Geräusche ausgehen.

VIII. Sicherheitshinweise

1. Vorsicht!

- A. Stellen Sie die gewünschte Temperatur ein, um eine angenehme Wassertemperatur zu erhalten; so werden Sie ein Überhitzen beziehungsweise Unterkühlen vermeiden.
- B. Bitte platzieren Sie keine Gegenstände, die den Luftstrom blockieren können, in der Nähe des Einlass- beziehungsweise Auslassbereiches; andernfalls kann die Leistung der Wärmepumpe reduziert werden oder das Gerät betriebsunfähig werden.
- C. Bitte führen Sie Ihre Hände nicht in den Auslass der Poolheizung und entfernen Sie keinesfalls das Schutzgitter vom Gebläse.
- D. Wenn anormale Bedingungen auftreten, wie zum Beispiel anormale Geräuschbildung, Geruch, Rauchbildung oder elektrische Ableitung, schalten Sie das Gerät sofort aus und setzen Sie sich mit Ihrem örtlichen Fachhändler in Verbindung. Versuchen Sie nicht, das Gerät selbst zu reparieren.
- E. Verwenden und lagern Sie keine brennbaren Gase oder Flüssigkeiten, wie zum Beispiel Verdünnungsmittel, Anstrichstoffe oder Kraft- oder Brennstoffe, in der Nähe der Wärmepumpe, um Brände zu vermeiden.
- F. Um die Heizwirkung zu optimieren, installieren Sie bitte eine Wärmeisolierung an den Rohrleitungen zwischen dem Swimmingpool und der Heizung. Wenn die Wärmepumpe in Betrieb ist, verwenden Sie bitte die empfohlene Abdeckung auf dem Swimmingpool, um Wärmeverluste durch Verdampfung zu vermeiden.
- G. Die Wärmepumpe ist in einem Abstand von ≤ 10 m von dem Swimmingpool aufzustellen; andernfalls kann die Heizwirkung der Heizung nicht gewährleistet werden.
- H. Diese Baureihe von Wärmepumpen kann bei Lufttemperaturen von $+15\text{ °C} \sim +25\text{ °C}$ eine hohe Heizwirkung erzielen.

2. Sicherheitshinweise

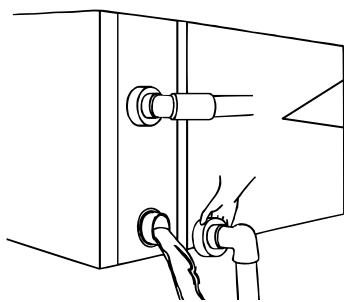
- A. Bitte sorgen Sie dafür, dass der Hauptschalter für die Stromversorgung für Kinder unzugänglich ist.
- B. Bitte schalten Sie den Hauptschalter für die Stromversorgung bei Gewitter und stürmischem Wetter aus, um Schäden durch Blitzschlag zu vermeiden.
- C. Wenn die Wärmepumpe über einen längeren Zeitraum nicht in Betrieb ist, schalten Sie bitte die Stromversorgung ab und entleeren Sie das Wasser aus der Wärmepumpe, indem Sie den Hahn des Zuleitungsrohres öffnen.

IX. Wartung

Achtung: Elektroschock Gefahr

Schalten Sie vor jeder Überprüfung oder Instandsetzung die Stromversorgung der Heizung ab.

- A. Beachten Sie folgende Hinweise für die Winterzeit, in der Sie den Pool nicht zum Baden benutzen:
 - a) Schalten Sie die Stromversorgung ab, um Geräteschäden zu verhindern.
 - b) Lassen Sie das Wasser aus dem Gerät ab.



!!Wichtiger Hinweis:

Schrauben Sie die Wasserdüse von der Zulaufleitung ab, um das Wasser ablaufen zu lassen.

Wenn das Wasser im Winter im Gerät gefriert, kann der Titan-Wärmetauscher beschädigt werden.

- c) Decken Sie die Wärmepumpe entsprechend ab, um das Eindringen von Schmutz zu verhindern.
- B. Bitte verwenden Sie zum Reinigen dieser Wärmepumpe nur

Haushaltsreiniger oder sauberes Wasser, jedoch NIEMALS Benzin, Verdünnungsmittel oder ähnliche Mineralölerzeugnisse.

C. Überprüfen Sie Verschraubungen, Kabel und Anschlüsse in regelmäßigen Abständen.

X. Problemlösungen

Fehler	Grund	Lösung
Wasserpumpe startet nicht	Kein Strom	Warten Sie, bis der Strom eingeschaltet wird
	Hauptschalter ist aus	Hauptschalter einschalten
	Sicherung durchgebrannt	Überprüfen Sie die Sicherungen und wechseln Sie diese
	Schutzschalter ist aus	Überprüfen Sie ihn und schalten Sie den Schutzschalter ein
	3 Minuten Startverzögerung	Warten Sie geduldig
Lüfter läuft aber mit unzureichender Heizung	Verdampfer verstopft	Entfernen Sie eventuelle Hindernisse
	Luftauslass verstopft / blockiert	Entfernen Sie eventuelle Hindernisse
Display normal, aber keine Heizung	Temperatur zu niedrig eingestellt	Stellen Sie die richtige Temperatur ein
	3 Minuten Startverzögerung	Warten Sie geduldig
Wenn die oben angegebenen Lösungen nicht wirksam sein sollten, wenden Sie sich bitte an Ihren Installateur mit detaillierten Informationen und Ihrer Modellnummer. Versuchen Sie nicht, es selbst zu reparieren.		

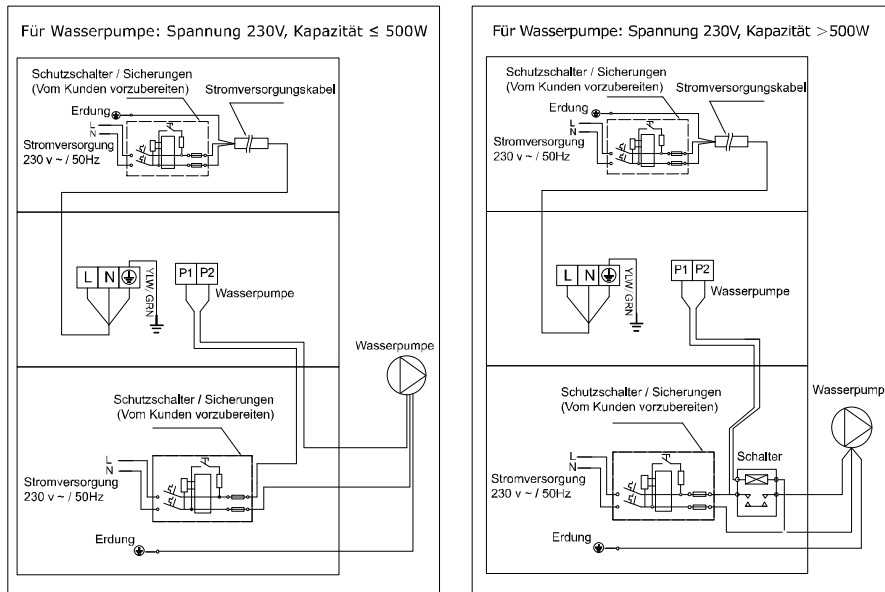
Achtung: Wenn die folgenden Bedingungen eintreten, schalten Sie das Gerät bitte sofort ab, schalten Sie den Handschalter für die Stromversorgung aus und setzen Sie sich mit Ihrem örtlichen Fachhändler in Verbindung.

- a) Falsche Schaltfunktion.
- b) Die Sicherung brennt häufig durch beziehungsweise der Leistungsschutzschalter löst aus.

Fehlercode

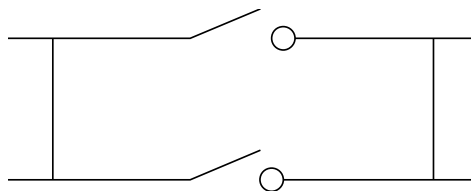
NR,	Display	Beschreibung des keine Fehler
1	E3	Schutz vor Trockenlauf
2	E5	Kein Fehler, Stromversorgung übersteigt den Betriebsbereich
3	E6	Übermäßiger Temperaturunterschied zwischen Wasser am Einlass und am Auslass (Schutz vor zu geringem Wasserdurchsatz)
4	Eb	Schutz vor zu hoher oder zu niedriger Umgebungstemperatur
5	Ed	Erinnerung an Frostschutzmittel
NR,	Display	Beschreibung des Fehlers
1	E1	Schutz vor Überdruck
2	E2	Schutz vor zu niedrigem Druck
3	E4	3-Phasen-Sequenz Schutz (nur dreiphasig)
4	E7	Schutz vor zu hoher oder zu niedriger Wassertemperatur am Auslass
5	E8	Schutz vor hoher Temp am Ausgang
6	EA	Überhitzungsschutz an Kühlpule (Verdampfer)
7	P0	Fehler bei Controller Kommunikation
8	P1	Sensorfehler des Temp-Sensors an Wassereinlass
9	P2	Sensorfehler des Temp-Sensors an Wasserauslass
10	P3	Sensorfehler des Temp-Sensors an Gasauslass
11	P4	Sensorfehler des Temp-Sensors Heizspule (Verdampfer)
12	P5	Sensorfehler des Temp-Sensors an Gasrückführung
13	P6	Sensorfehler des Temp-Sensors an Kühlpule (Wärmetauscher) im Kühlmodus
14	P7	Sensorfehler an Temp-Sensor Umgebungtemperatur
15	P8	Sensorfehler des Temp-Sensors an Kühlplatte
16	P9	Aktueller Sensor Fehler
17	PA	Fehler Restart Memory
18	F1	Modulfehler Kompressor-Antrieb
19	F2	PFC Modul Fehler
20	F3	Fehler bei Kompressor Start
21	F4	Fehler bei Kompressor-Lauf
22	F5	Überstromschutz an Wandler-Board
23	F6	Überhitzungsschutz an Wandler-Board
24	F7	Überstromschutz
25	F8	Überhitzungsschutz an Kühlplatte
26	F9	Fehler Ventilatormotor
27	Fb	Schutz vor fehlendem Strom an Stromfilter
28	FA	PFC-Modul über Stromschutz

Anhang : Schaltplan für Heizprioritätsfunktion (Optional)



Parallelschaltung mit Filtrationsuhr

A: Timer Wasserpumpe



B: Verkabelung Wasserpumpe der Wärmepumpe

Hinweis: Der Installateur sollte A parallel zu B (wie oben Bild) verbinden. Um die Wasserpumpe zu starten, ist es wichtig, dass A oder B verbunden sind. Um die Wasserpumpe zu stoppen, müssen sowohl A als auch B getrennt werden

Inverter Swimming Pool Heat Pump

**INSTALLATION
AND
USER MANUAL**

NL / DE / EN / FR / ESP



Content

I.	Application.....	2
II.	Features	2
III.	Technical Parameter	3
IV.	Dimension	4
V.	Installation instruction.....	5
VI.	Operation instruction.....	9
VII.	Testing.....	10
VIII.	Precautions.....	11
IX.	Maintenance	13
X.	Trouble shooting for common faults.....	14
XI.	Appendix: Heating priority (Optional).....	16

Thank your choosing our product and your trust in our company. To help you get maximum pleasure from using this product, please read this instruction manual carefully and operate strictly according to the user manual before starting the machine, otherwise the machine may be damaged or cause you unnecessary harm.

I. Application

- 1- Set swimming pool water temp efficiently and economically to provide you comfort and pleasure.
- 2- User may choose the model technical parameter according to professional guide, this series of swimming pool heater has been optimized in factory (refer to technical parameter table).

II. Features

- 1- High efficient titanium heat exchanger.
- 2- Sensitive and accurate temp control and water temp display.
- 3- High pressure and low pressure protection.
- 4- Exceeding low temp auto stop protection.
- 5- Temp control compulsory defrosting.
- 6- International brand compressor.
- 7- Easy installation and operation.

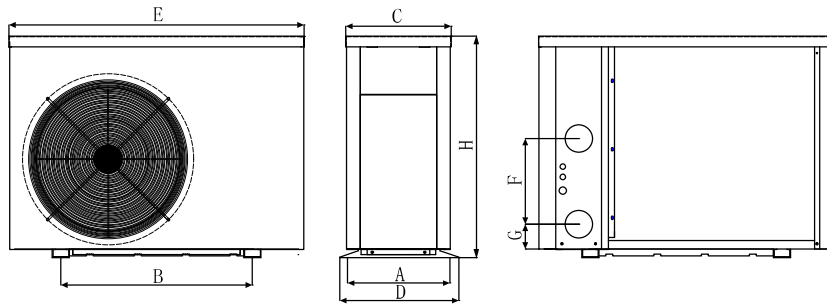
III. Technical Parameter

Model	EL 012029
Advised pool volume (m ³)	25~45
Operating air temperature (°C)	0~43
Performance Condition: Air 26°C, Water 26°C, Humidity 80%	
Heating capacity (kW)	9.2
Performance Condition: Air 15°C, Water 26°C, Humidity 70%	
Heating capacity (kW)	7.0
Rated input power at air 15°C (kW)	0.34~1.6
Rated input current at air 15°C (A)	1.48~7.0
Max input current (A)	9.5
Power supply	230V/1 Ph/50Hz
Advised water flux (m ³ /h)	3~4
Water pipe in-out Spec (mm)	50
Net Dimension LxWxH (mm)	864×349×648
Net Weight (kg)	47

Notice:

1. This product can work well under air temp 0°C~+43°C, efficiency will not be guaranteed out of this range. Please take into consideration that the pool heater performance and parameters are different under various conditions.
2. Related parameters are subject to adjustment periodically for technical improvement without further notice. For details please refer to nameplate.

IV. Dimension



Size(mm) Name	A	B	C	D	E	F	G	H
Model								
EL 012029	324	560	308	349	864	250	74	648

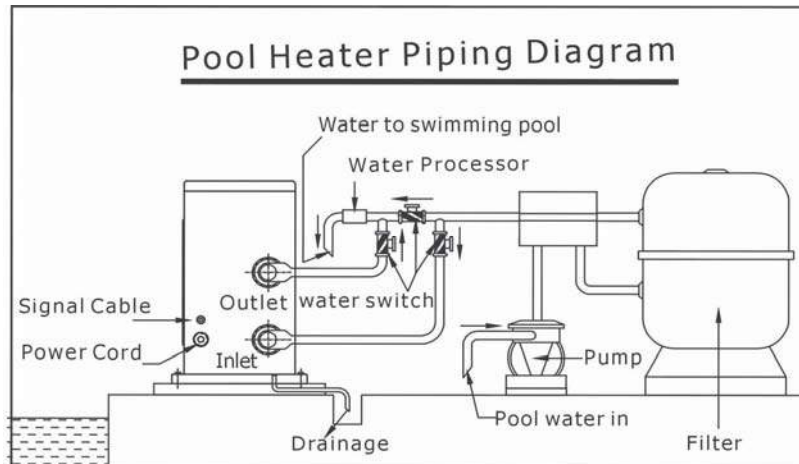
※ Above data is subject to modification without notice.

Note:

The picture above is the specification diagram of the pool heater, for technician's installation and layout reference only. The product is subject to adjustment periodically for improvement without further notice.

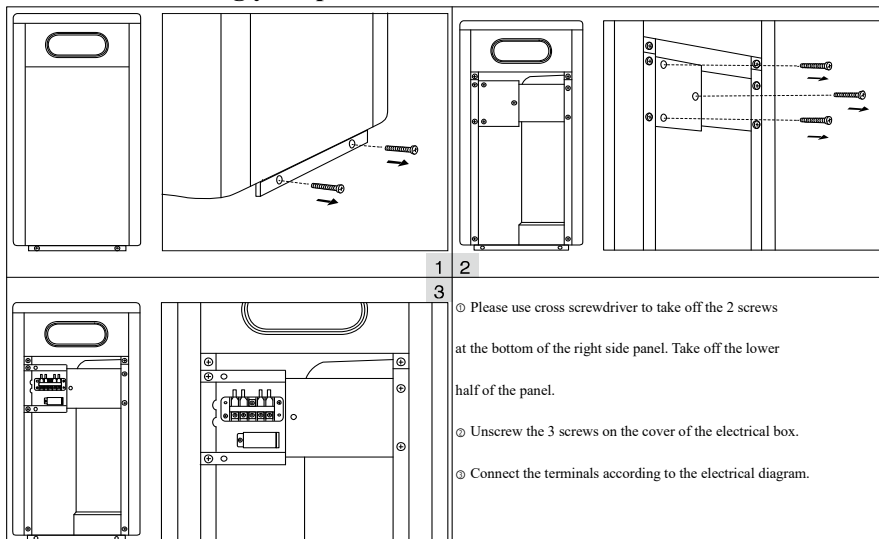
V. Installation instruction

1. Drawing for water pipes connection



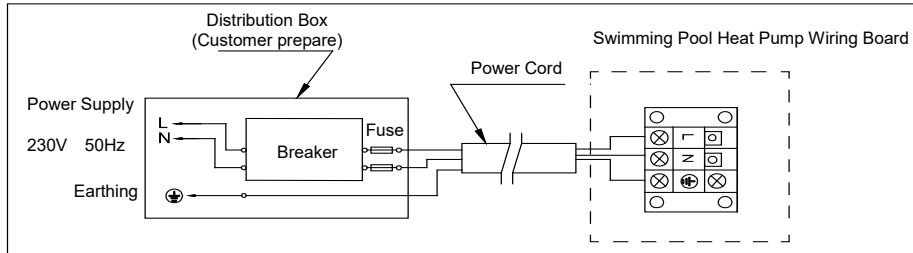
(Notice: The drawing is just for demonstration, and layout of the pipes is only for reference.)


2. Connecting your power wire



Note: please open the back panel for power connection. The operation is the same as above.

For power supply: 230V 50Hz



- Note: 1)  Must be hard wired, no plug allowed.
 2) The swimming pool heater must be earthed well.

3. Electric Wiring Diagram

Options for protecting devices and cable specification

MODEL		EL 012029
Breaker	Rated Current A	11.5
	Rated Residual Action Current mA	30
Fuse	A	11.5
Power Cord	(mm ²)	3×1.5
Signal cable	(mm ²)	3×0.5

※ Above data is subject to modification without notice.

Note: The above data is adapted to power cord $\leq 10\text{m}$. If power cord is $>10\text{m}$, wire diameter must be increased. The signal cable can be extended to 50m at most.

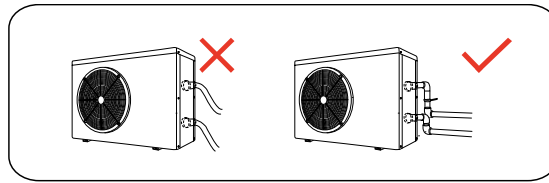
4. Installation instruction and requirement

The heat pump must be installed by a professional team. The users are not qualified to install by themselves, otherwise the heat pump might be damaged and risky for users' safety.

A. Installation

- 1) The inlet and outlet water unions can't bear the weight of soft pipes. The

heat pump must be connected with hard pipes!



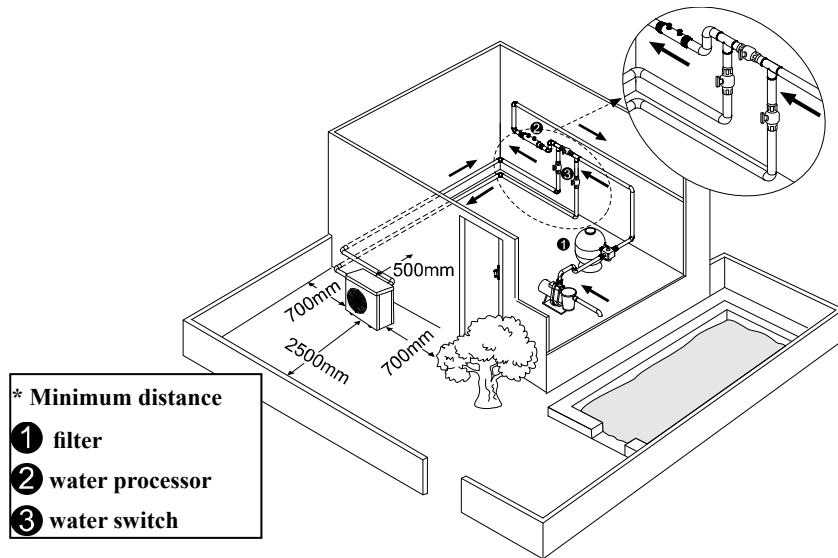
2) In order to guarantee the heating efficiency, the water pipe length should be $\leq 10\text{m}$ between the pool and the heat pump.

B. Installation instruction

1) Location and size



The heat pump should be installed in a place with good ventilation



2) The frame must be fixed by bolts (M10) to concrete foundation or brackets. The concrete foundation must be solid and fastened; the bracket must be strong enough antirust treated;

3) Please don't stack substances that will block air flow near inlet or outlet area, and there is no barrier within 50cm behind the main machine, or the efficiency

of the heater will be reduced or even stopped;

4) The machine needs an appended pump (Supplied by the user). The recommended pump specification-flux: refer to Technical Parameter, Max. lift $\geq 10\text{m}$;

5) When the machine is running, there will be condensation water discharged from the bottom, please pay attention to it. Please hold the drainage nozzle (accessory) into the hole and clip it well, and then connect a pipe to drain the condensation water out.

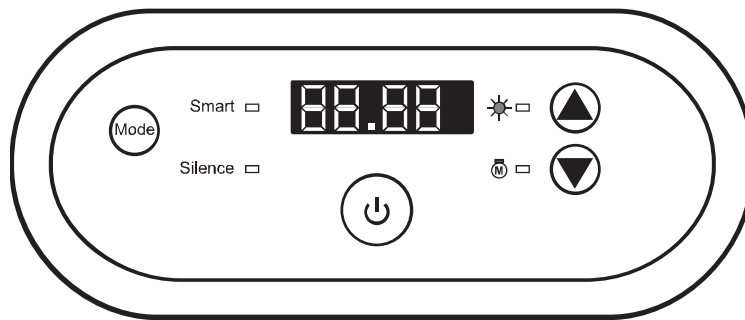
C. Wiring

- 1) Connect to appropriate power supply, the voltage should comply with the rated voltage of the products.
- 2) Earth the machine well.
- 3) Wiring must be handled by a professional technician according to the circuit diagram.
- 4) Set leakage protector according to the local code for wiring (leakage operating current $\leq 30\text{mA}$).
- 5) The layout of power cable and signal cable should be orderly and not affecting each other.

D. Switch on after finishing all wiring construction and re-checking.

VI. Operation instruction

Picture for keys



Note:

- ① You may set the desired water temperature from 18 to 35°C.
- ② The on the right shows the inlet water temperature. The on the left shows the set temperature by pressing or button.
- ③ After you turn on the heat pump, the fan will start to run in 3 minutes. In another 30 seconds, the compressor will start to run.
- ④ During heating, the will be light.

2.2.1. Mode selections

- ① Smart will be light as standard when you turn on the heat pump.
- ② Press the button to enter the Silence mode, the Silence will be light.
Press the button again to exit and enter the SMART mode.

2.2.2. Compulsory defrosting

- ① When the heat pump is heating and the compressor is working continuously for 10 minutes, press both “” and “” buttons for 5 seconds to start compulsory defrosting. (Note: the interval between

compulsory defrosting should be more than 30 minutes.)

- ② The heating light will be twinkling when heat pump is in compulsory or auto defrosting.
- ③ The running process and ending of compulsory defrosting are the same as auto-defrosting.

VII. Testing

1 . Inspection before use

- A. Check installation of the whole machine and the pipe connections according to the pipe connecting drawing;
- B. Check the electric wiring according to the electric wiring diagram and earthing connection;
- C. Make sure that the main machine power switch is off;
- D. Check the temperature setting;
- E. Check the air inlet and outlet.

2 . Trial

- A. The user must “Start the Pump before the Machine, and Turn off the Machine before the Pump”, or the machine will be damaged;
- B. The user should start the pump, check for any leakage of water; and then set suitable temperature in the thermostat, and then switch on power supply;
- C. In order to protect the swimming pool heater, the machine is equipped with a time lag starting function, when starting the machine, the blower

will run 1 minutes earlier than the compressor;

- D. After the swimming pool heater starts up, check for any abnormal noise from the machine.

VIII. Precautions

1 .Attention

- A. Set proper temperature in order to get comfortable water temperature to avoid overheating or overcooling;
- B. Please don't stack substances that can block air flow near inlet or outlet area, or the efficiency of the heater will be reduced or even stopped;
- C. Please don't put hands into outlet of the swimming pool heater, and don't remove the screen of the fan at any time;
- D. If there are abnormal conditions such as noise, smell, smoke and electrical leakage, please switch off the machine immediately and contact the local dealer. Don't try to repair it yourself;
- E. Don't use or stock combustible gas or liquid such as thinners, paint and fuel to avoid fire;
- F. In order to optimize the heating effect, please install heat preservation insulation on pipes between swimming pool and the heater. During running period of the swimming pool heater, please use a recommended cover on the swimming pool;

- G. Connecting pipes of the swimming pool and the heater should be $\leq 10\text{m}$, or the heating effect of the heater cannot be ensured;
- H. This series of machines can achieve high efficiency under air temperature of $+15^{\circ}\text{C}\sim+25^{\circ}\text{C}$.

2 . Safety

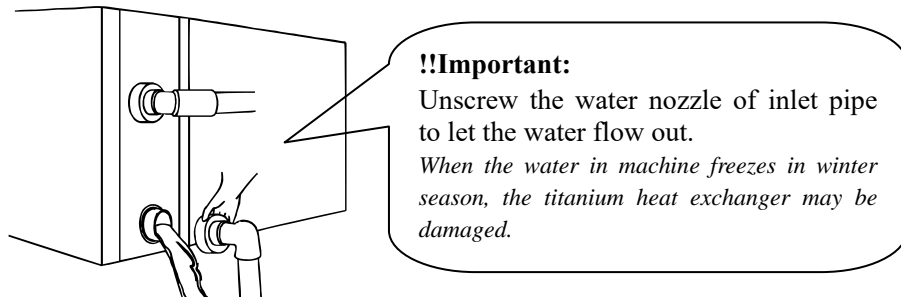
- A. Please keep the main power supply switch far away from the children;
- B. When a power cut happens during running, and later the power is restored, the heater will start up automatically. So please switch off the power supply when there is a power cut, and reset temp when power is restored;
- C. Please switch off the main power supply in lightning and storm weather to prevent from machine damage that caused by lightning;
- D. If the machine is stopped for a long time, please cut off the power supply and drain water clear of the machine by opening the tap of inlet pipe.

IX. Maintenance

Caution: Danger of electric shock

“Cut off” power supply of the heater before cleaning, examination and repairing

- A. In winter season when you don't swim:
 - 1. Cut off power supply to prevent any machine damage
 - 2. Drain water clear of the machine.



- 3. Cover the machine body when not in use.
- B. Please clean this machine with household detergents or clean water,
NEVER use gasoline, thinners or any similar fuel.
- C. Check bolts, cables and connections regularly.

X. Trouble shooting for common faults

Failure	Reason	Solution
Heat pump doesn't run	No power	Wait until the power recovers
	Power switch is off	Switch on the power
	Fuse burned	Check and change the fuse
	The breaker is off	Check and turn on the breaker
Fan running but with insufficient heating	evaporator blocked	Remove the obstacles
	Air outlet blocked	Remove the obstacles
	3 minutes start delay	Wait patiently
Display normal, but no heating	Set temp. too low	Set proper heating temp.
	3 minutes start delay	Wait patiently
If above solutions don't work, please contact your installer with detailed information and your model number. Don't try to repair it yourself.		

Note: If the following conditions happen, please stop the machine immediately, and cut off the power supply immediately, then contact your dealer:

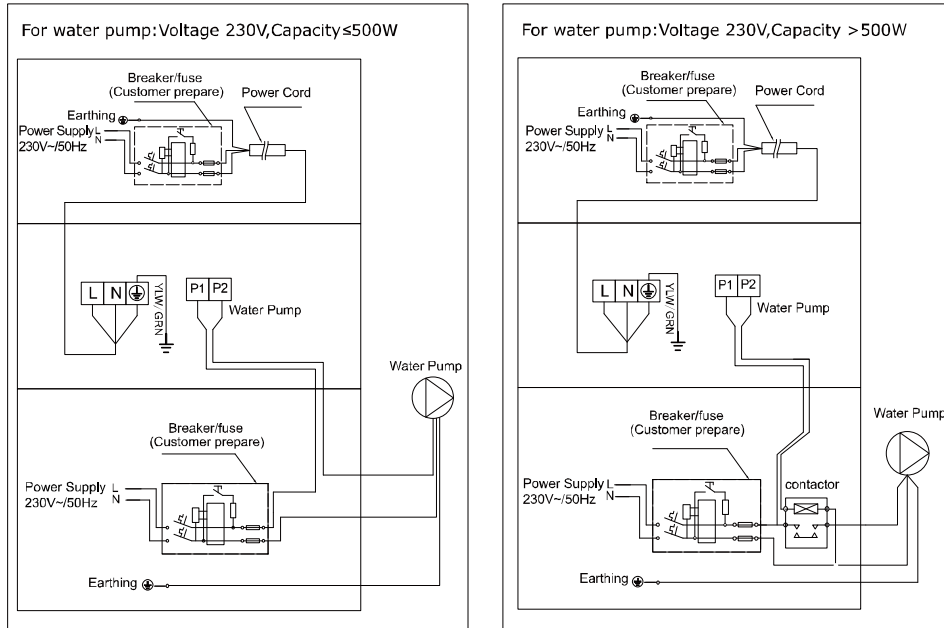
- a) Inaccurate switch action;
- b) The fuse is frequently broken or leakage circuit breaker jumped.

Failure code

NO.	Display	Not failure description
1	E3	No water protection
2	E5	Power supply excesses operation range
3	E6	Excessive temp difference between inlet and outlet water(Insufficient water flow protection)
4	Eb	Ambient temperature too high or too low protection
5	Ed	Anti-freezing reminder
NO.	Display	Failure description
1	E1	High pressure protection
2	E2	Low pressure protection
3	E4	3 phase sequence protection (three phase only)
4	E7	Water outlet temp too high or too low protection
5	E8	High exhaust temp protection
6	EA	Evaporator overheat protection (only at cooling mode)
7	P0	Controller communication failure
8	P1	Water inlet temp sensor failure
9	P2	Water outlet temp sensor failure
10	P3	Gas exhaust temp sensor failure
11	P4	Evaporator coil pipe temp sensor failure
12	P5	Gas return temp sensor failure
13	P6	Cooling coil pipe temp sensor failure
14	P7	Ambient temp sensor failure
15	P8	Cooling plate sensor failure
16	P9	Current sensor failure
17	PA	Restart memory failure
18	F1	Compressor drive module failure
19	F2	PFC module failure
20	F3	Compressor start failure
21	F4	Compressor running failure
22	F5	Inverter board over current protection
23	F6	Inverter board overheat protection
24	F7	Current protection
25	F8	Cooling plate overheat protection
26	F9	Fan motor failure

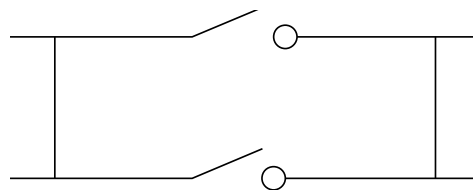
27	Fb	Power filter plate No-power protection
28	FA	PFC module over current protection

XI. Appendix: Heating priority (Optional)



Parallel connection with filtration clock

A: Water pump timer



B: Water pump wiring of Heat Pump

Note: The installer should connect A parallel with B (as above picture). To start the water pump, condition A or B is connected. To stop the water pump, both A and B should be disconnected.

Inverter Pompe à chaleur pour piscine inverseur

MANUEL D'UTILISATION ET INSTALLATION

NL / DE / EN / FR / ESP



Résumé

I.	Application.....	2
II.	Caractéristiques.....	2
III.	Technical Parameter.....	3
IV.	Dimension.....	4
V.	Instructions d'installation.....	5
VI.	Operation instruction.....	9
VII.	Test de l'appareil.....	10
VIII.	Précautions.....	11
IX.	Entretien.....	13
X.	Dépannage des défauts communs.....	14
XI.	Annexe 1: Schéma de câblage pour le contrôle externe (Optionel).....	16

Nous vous remercions d'avoir choisi notre pompe à chaleur et d'avoir placé notre confiance dans notre marque. Afin de vous permettre d'obtenir un maximum de satisfaction de l'utilisation de ce produit, nous vous recommandons vivement de lire attentivement ce guide d'installation et d'utilisation au préalable et de respecter strictement les indications fournies dans ce guide et ce afin de s'assurer de la sécurité maximale des utilisateurs et d'éviter au maximum tout risque d'endommager l'appareil.

I. Application

- 1- Régler la température de l'eau de piscine de manière efficace et économique afin de bénéficier de davantage de confort et de plaisir.
- 2- L'utilisateur a la possibilité de choisir entre différents paramètres techniques conformément à son guide d'utilisation, cependant cette série de pompe à chaleur pour piscine a été optimisée d'usine. (se référer à la table des paramètres techniques).

II. Caractéristiques

- 1- Echangeur de chaleur en titane haute performance.
- 2- Gestion sensible et précise de la température et affichage de la température de l'eau.
- 3- Protection haute et basse pression.
- 4- Protection automatique de température très basse.
- 5- Protection température avec dégivrage obligatoire
- 6- Compresseur de marque internationale.
- 7- Installation et utilisation simple.

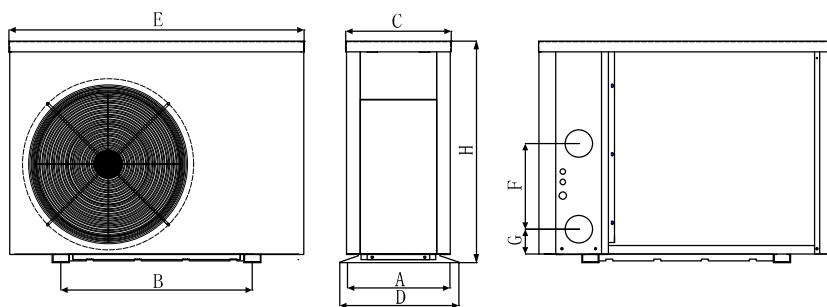
III. Technical Parameter

Model	EL 012029
Volume de la piscine appliqué (m ³)	25~45
Plage de température de fonctionnement (°C)	0~43
Conditions de performance: Air 26°C, L'eau 26°C, Humidité 80%	
Puissance calorifique (kW)	9.2
Conditions de performance: Air 15°C, L'eau 26°C, Humidité 70%	
Puissance calorifique (kW)	7.0
Puissance d'entrée nominale(kW)	0.34~1.6
Courant d'entrée nominal (A)	1.48~7.0
Courant d'entrée maximum (A)	9.5
Alimentation électrique	230V/1 Ph/50Hz
Débit d'eau minimale (m ³ /h)	3~4
Connection hydraulique (mm)	50
Dimension LxWxH (mm)	864×349×648
Poids net (kg)	47

Remarque :

- 1- Ce produit fonctionne très bien à des températures d'air entre 0°C~+43°C, l'efficacité ne sera pas garantie en dehors de cette plage. Merci de prendre en considération le fait que les performances et les paramètres de votre pompe à chaleur pour piscine vont varier en fonction des différentes conditions d'utilisation.
- 2- Ces paramètres de référence peuvent faire l'objet de corrections régulières au gré des évolutions produit et améliorations techniques et ce sans préavis. Pour plus d'informations, merci de vous référer au nom du modèle inscrit sur la plaque.

IV. Dimension



Dimensions (mm)	Lettre	A	B	C	D	E	F	G	H
Modèle									
	EL 012029	324	560	308	349	864	250	74	648

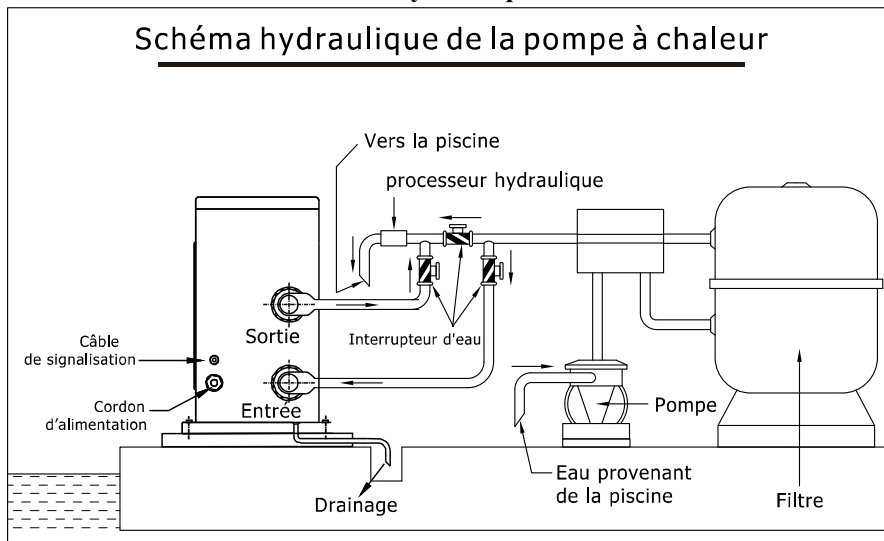
*Ces données peuvent être amenées à évoluer sans préavis.

Remarque :

Le schéma ci-dessus de la pompe à chaleur sert de référence pour la mise en place et l'installation par le technicien. Le produit peut être amené à évoluer de façon régulière et ce sans préavis.

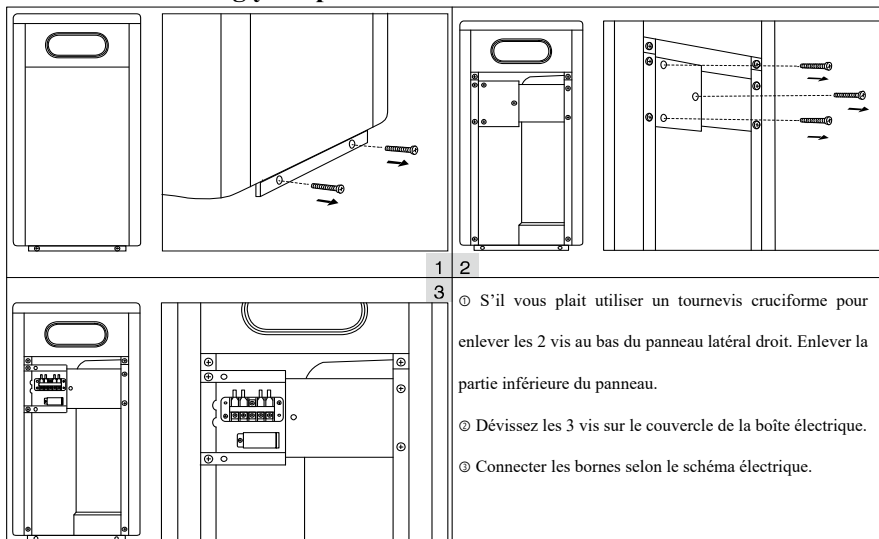
V. Instructions d'installation

1. Schéma des connexions hydrauliques



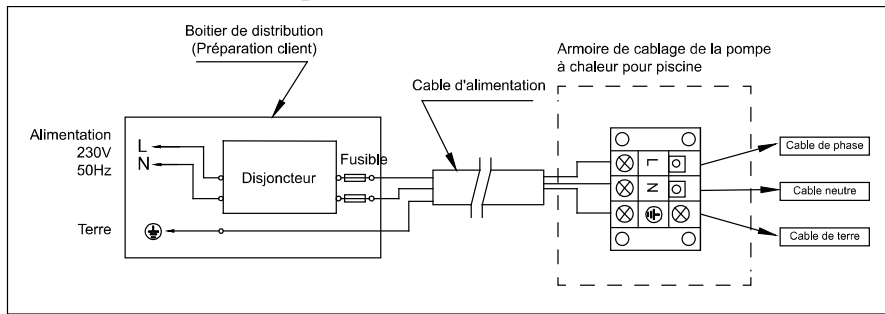
(Remarque: Ce schéma est juste un support de référence et le circuit hydraulique représenté est simplement une base)

2. Connecting your power wire



Remarque: S'il vous plaît ouvrir le panneau arrière pour la connexion du câble. Le fonctionnement est le même que ci-dessus.

A. Pour Alimentation de puissance: 230V 50Hz



- Remarques: 1) ⚠ Raccordement filaire, pas de connecteur
 2) La pompe à chaleur doit bien être reliée à la terre.

3. Electric Wiring Diagram

Options pour dispositifs de protection et les spécifications du câble

MODEL		EL 012029
Interrup-teur	Courant A	11.5
	Différentiel mA	30
Fusible	A	11.5
Câble d'alimentation (mm ²)		3×1.5
Câble de signal (mm ²)		3×0.5

※Les données fournies ci-dessus peuvent être amenées à évoluer.

Remarque: Les données ci-dessus correspondent à un cordon d'alimentation ≤ 10 m. Si le cordon est > à 10 m, la section de câble doit être augmentée. Ce câble peut avoir une longueur maximal de 50m.

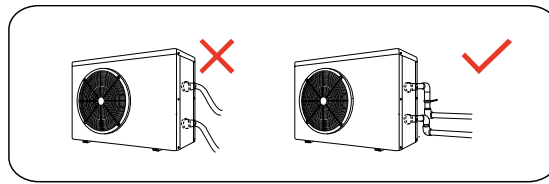
4. Instructions d'installation et conditions requises

La pompe à chaleur doit être installé par une équipe professionnelle. Les utilisateurs ne sont pas qualifiés pour installer eux-mêmes, sinon la pompe à

chaleur peut être endommagé et risqué pour la sécurité des utilisateurs.

A. Avis avant l'installation

1) Les raccords de l'eau entrée et sortie ne peuvent pas supporter le poids des tuyaux souples. La pompe à chaleur doit être connectée avec des tuyaux durs !



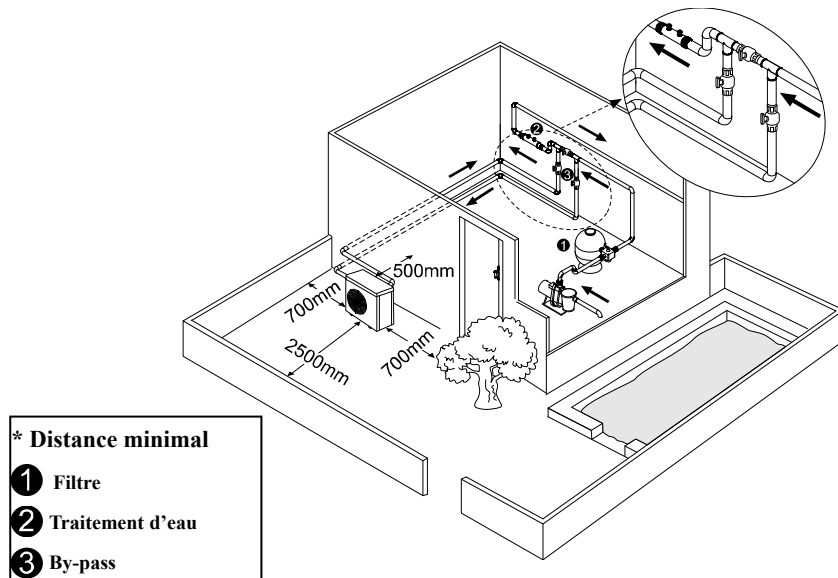
2) Afin de garantir l'efficacité du chauffage, la longueur du tuyau d'eau doit être $\leq 10\text{m}$ entre la piscine et la pompe à chaleur.

B. Instructions d'installation

1) Emplacement et les dimensions



La pompe à chaleur doit être installée dans un endroit avec une bonne ventilation.



2) La carcasse doit être fixée avec des écrous (M10) à une base en béton ou

avec des équerres. La fondation en béton doit être solide et stable, les équerres doivent pouvoir avoir une protection antirouille.

3) Ne pas obstruer les ventilations, l'air entrant et sortant doit pouvoir circuler librement, et garder un espace libre d'au moins 50cm autour de l'appareil, à défaut l'efficacité de la machine se verrait amoindrie voire stoppée.

4) L'appareil nécessite l'utilisation d'une pompe annexe (fournie par l'utilisateur). Pour le débit recommandé de la pompe se référer aux paramètres techniques. Hauteur de refoulement maxi $\geq 10\text{m}$;

5) Quand l'appareil est en fonctionnement il y aura dégagement de condensation par le bas, il est important d'en tenir compte. Merci de tenir la sortie vidange (accessoire) dans le trou et le clipser comme il faut, puis connecter un tuyau pour dégager la condensation à l'extérieur.

C. Câblage

1) Connecter à l'alimentation qui convient, le voltage doit correspondre au voltage nominal des produits

2) Effectuer bien la mise à la terre de la machine.

3) Le câblage doit être fait par un technicien professionnel et conformément au schéma de câblage fourni

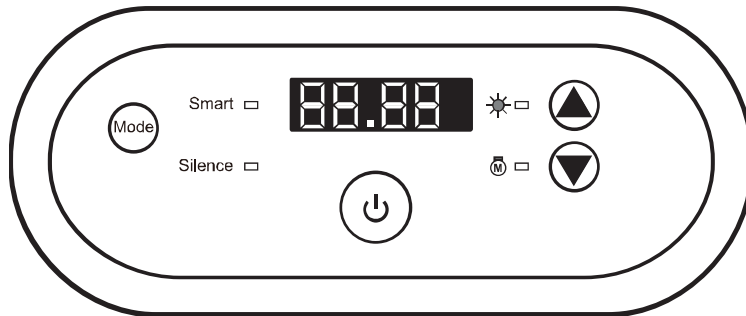
4) Installer une protection de fuite à la terre en accord avec la législation pour le raccordement (courant détectant des fuites $\leq 30\text{mA}$).

5) La mise en place du câble d'alimentation et du câble d'interface doit être fait selon les normes et ne doit pas dépendre l'un de l'autre.

D. Mettez sous tension après avoir terminé toute l'installation du câble et après l'avoir une nouvelle fois vérifiée.

VI. Operation instruction

Picture for keys





Note:

- ① Vous pouvez régler la température de l'eau souhaitée de 18°C à 35°C.
- ② Les Droite indique la température de l'eau d'entrée. Les gauche montre la température de consigne en appuyant boutons en même temps.
- ③ Après avoir allumé la pompe à chaleur, le ventilateur se met à fonctionner après 3 minutes. 30 secondes plus tard, le compresseur démarre.
- ④ Pendant le chauffage, le sera allumé.

2.2.1. Les sélections de modes

- ① **Smart** sera allumé lorsque vous démarrez la pompe à chaleur.
- ② Appuyez sur pour passer en mode silence, le bouton **Silence** sera allumé.
Appuyez sur de nouveau pour sortir et entrer du mode SMART.

2.2.2. Dégivrage forcé

- ① Lorsque la pompe à chaleur chauffe et le compresseur fonctionne en continu pendant 10 minutes, appuyez sur les deux “” et “” boutons pour 5 seconds pour commencer un dégivrage forcé. (Remarque : l’intervalle entre 2 dégivrages forcés devrait être plus de 30minutes.)
- ② La lumière de chauffage sera scintille lorsque la pompe à chaleur est en dégivrage forcé ou automatique.
- ③ Le processus en cours d’exécution et la fin du dégivrage forcé sont les mêmes que l’auto dégivrage.

VII. Test de l’appareil

1. Vérification avant utilisation

- A. Vérifiez l’installation de l’appareil ainsi que les connexions hydrauliques en vous référant au schéma hydraulique.
- B. Vérifiez le câblage électrique en vous référant au schéma électrique ainsi que la mise à la terre.
- C. Assurez-vous que l’interrupteur principal de l’appareil est off.
- D. Vérifiez le réglage de la température;
- E. Vérifiez que rien n’obstrue les entrées et sorties d’air.

2. Essai

- A. L’utilisateur doit toujours « démarrer la pompe avant l’appareil et éteindre d’abord l’appareil avant la pompe. » A défaut, la machine sera irrémédiablement endommagée.

- B. L'utilisateur démarre la pompe de piscine et doit vérifier qu'il n'y ait pas de fuite d'eau, et ensuite régler la température adaptée au thermostat, puis brancher l'alimentation.
- C. Afin de protéger la pompe à chaleur de piscine, la machine est équipée d'une fonction de démarrage, au démarrage de la machine, le blower va fonctionner une minute avant le compresseur.
- D. Après que l'appareil ait démarré, vérifiez qu'il n'y ait pas de bruits anormaux provenant de la machine.

VIII. Précautions

1. Attention

- A. Veillez à régler une température de l'eau confortable ; évitez une température trop haute qui surchaufferait ou trop basse qui garderait l'eau trop fraîche.
- B. Veillez à ne pas poser des éléments qui pourraient obstruer la circulation de l'air à l'entrée ou à la sortie. L'appareil risquerait de perdre en efficacité, voire de ne plus fonctionner du tout.
- C. Veillez à ne pas mettre les mains à la sortie de la pompe à chaleur de piscine et en aucun cas à aucun moment, ne touchez pas à la grille de protection du ventilateur.
- D. Si vous constatez un quelconque dysfonctionnement comme par exemple un bruit, de la fumée ou une odeur, une fuite électrique, mettez l'appareil hors tension immédiatement et contactez votre installateur professionnel.
Ne tentez pas de réparer par vous-même.
- E. N'utilisez et ne stockez pas de combustible gazeux ou liquide comme par exemple des diluants/solvants, peinture ou essence car il y aurait

risque d'incendie.

- F. Afin d'optimiser l'efficacité de chauffage, prévoyez d'isoler les connexions hydrauliques entre la piscine et la pompe à chaleur. Lorsque la pompe à chaleur fonctionne, utilisez une couverture adaptée pour recouvrir votre piscine.
- G. Le circuit hydraulique entre la piscine et l'appareil doit être à $\leq 10\text{m}$, à défaut l'efficacité chauffage risqué d'être amoindrie.
- H. Cette série d'appareils peut atteindre d'un niveau d'efficacité élevé avec une température d'air entre $+15^{\circ}\text{C} \sim +25^{\circ}\text{C}$.

2. Sécurité

- A. L'interrupteur principal de mise sous tension de l'appareil doit être hors de portée des enfants.
- B. Si vous subissez une coupure de courant que qu'ensuite le courant est rétabli, la pompe à chaleur se remettra en route automatiquement. Veillez à mettre l'appareil hors tension lorsqu'il y a une coupure de courant et faites un reset de la température quand le courant est rétabli.
- C. Vérifiez à mettre hors tension de l'interrupteur principal l'appareil en cas d'orage, vous éviterez ainsi de risquer d'endommager l'appareil avec la foudre.
- D. Si vous n'utilisez pas l'appareil pendant une longue période, pensez à la débrancher et à vidanger complètement l'eau de la machine en ouvrant le robinet du tuyau entrant.

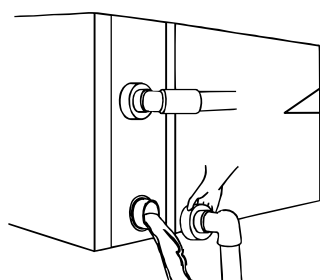
IX. Entretien

Caution: danger d'électrocution

Veillez à mettre hors tension l'appareil avant toute inspection ou réparation.

A. Pendant la période hivernale, lorsque vous ne vous baignez pas :

1. Mettez l'appareil hors tension pour éviter d'endommager la machine.
2. Vidangez toute l'eau de la machine.



Important ! :

Dévissez le raccord union du tuyau à l'entrée afin de laisser sortir l'eau.

Quand il y a de l'eau dans l'appareil et qu'elle gèle en période hivernale, elle risque d'endommager l'échangeur en titane.

3. Couvrez la carcasse de la machine avec une bâche afin de la protéger de la poussière.

B. Veillez à nettoyer la machine uniquement avec des produits ménagers ou de l'eau claire, n'utilisez JAMAIS de produit à base d'essence, de diluant ou produit combustible similaire.

C. Vérifiez régulièrement les écrous, câbles et connexions.

X. Dépannage des défauts communs

Echec	Raison	Solution
Pompe à chaleur ne fonctionne pas	Aucune puissance	Attendre jusqu'à ce que la puissance est rétabli
	Interrupteur est éteint	Mettre sous tension
	Fusible brûlé	Vérifier et changer le fusible
	Le disjoncteur est éteint	Vérifiez et installez le disjoncteur
Le ventilateur tourne mais avec un chauffage insuffisant	Evaporateur bloqué	Eliminer les obstacles
	Sortie d'air bloqué	Eliminer les obstacles
	3 minutes retard de démarrage	Attend patiemment
Affichage normal, mais pas de chauffage	Température de consigne trop bas	Réglez la température de chauffage
	3 minutes commencer retard	Attend patiemment
Si les solutions ci-dessus ne fonctionnent pas, s'il vous plaît contactez votre installateur avec des informations détaillées et le numéro de modèle. N'essayez pas de réparer vous-même.		

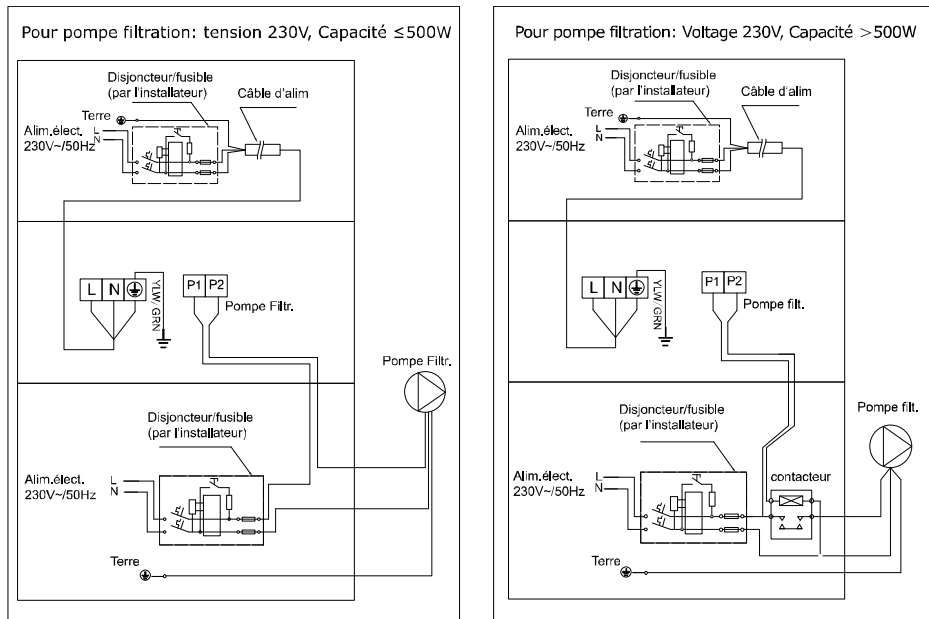
Remarque: Si vous constatez l'un des cas de figure suivants, arrêtez immédiatement la machine et mettez hors tension à l'interrupteur principal et contactez votre installateur professionnel :

- a) Coupure inopinée
- b) Le fusible saute régulièrement ou le disjoncteur disjoncte.

Code défaut

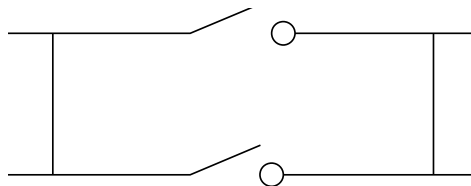
NO.	Affichage	Description de pas de panne
1	E3	Protection manque de débit d'eau
2	E5	Anomalie dans la puissance d'alimentation
3	E6	Différence de température entre l'entrée et la sortie trop élevée (protection du débit d'eau insuffisant)
4	Eb	Protection température ambiante trop élevée/faible
5	Ed	Rappel anti-congélation
NO.	Affichage	Description de défaillance
1	E1	Protection haute pression de gaz
2	E2	Protection basse pression de gaz
3	E4	Protection trophasée
4	E7	Protection de température de la sortie d'eau
5	E8	Protection température élevée des gaz d'échappement
6	EA	Protection surchauffe de l'évaporateur
7	P0	Panne de communication du contrôleur
8	P1	Panne sonde de température entrée d'eau
9	P2	Panne sonde de température sortie d'eau
10	P3	Panne sonde de température d'échappement de gaz
11	P4	Panne sonde de température de l'échangeur
12	P5	Panne sonde de température retour de gaz
13	P6	Panne sonde de température d'évaporateur
14	P7	Panne sonde de température air ambiant
15	P8	Panne sonde de température radiateur
16	P9	Panne du capteur de courant
17	PA	Panne mémoire redémarrage
18	F1	Panne module compresseur (platine)
19	F2	Panne module PFC
20	F3	Erreur démarrage du compresseur
21	F4	Erreur dans le fonctionnement du compresseur
22	F5	Protection module compresseur surtension
23	F6	Protection module compresseur surchauffe
24	F7	Protection surtension
25	F8	Protection contre la surchauffe du radiateur
26	F9	Panne du moteur du ventilateur
27	Fb	Protection coupure de courant du de la plaque de filtre d'alimentation
28	FA	Protection du module PFC contre les surintensités

XI. Annexe 1: Schéma de câblage pour le contrôle externe (Optionel)



Connexion parallèle avec l'horloge de filtration

A: Minuterie de la pompe à eau



B: Branchement de la pompe à eau sur la pompe à chaleur

Note: L'installateur doit connecter A parallèlement à B (comme sur le schéma ci-dessus).

Pour démarrer la pompe à eau, la position A ou B est déconnectée. Pour arrêter la pompe à eau, A et B doivent être déconnectés.

Bomba de calor de la piscina del inversor

MANUAL DE USUARIO E INSTALACIÓN

NL / DE / EN / FR / ESP



Contenido

I.	Uso	2
II.	Características	2
III.	Parámetros técnicos.....	3
IV.	Dimensión	4
V.	Instrucciones de instalación	5
VI.	Instrucciones de uso	9
VII.	Verificación	10
VIII.	Precauciones	11
IX.	Mantenimiento	13
X.	Solución de problemas para averías comunes.....	14
XI.	Apéndice 1: Diagrama de cableado de prioridad del calentamiento (opcional)	16

Gracias por elegir nuestro producto y confiar en nuestra empresa. Para disfrutar al máximo de este producto, léase el manual de instrucciones cuidadosamente y siga el manual del usuario antes de activar el equipo; de lo contrario, podría dañar el equipo o a ud. mismo de forma innecesaria.

I. Uso

- 1- Configure la temperatura del agua de la piscina de forma eficiente y económica, adaptándose a su comodidad y gusto.
- 2- El usuario puede elegir el parámetro técnico con la ayuda de la guía profesional; esta serie de calentador de piscina ha sido optimizada en fábrica (véase la tabla de parámetros técnicos).

II. Características

- 1- Intercambiador de calor de titanio de alto rendimiento.
- 2- Control y visualizador de temperatura del agua sensibles y exactos.
- 3- Protección de presión alta y baja.
- 4- Protección con paro automático en caso de superar la temperatura baja.
- 5- Control de temperatura con descongelamiento obligatorio.
- 6- Compresor de marca internacional.
- 7- Fácil de instalar y usar.

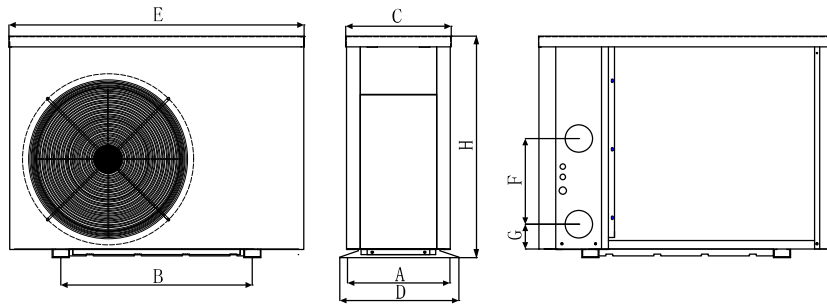
III. Parámetros técnicos

Modelo	EL 012029
Volumen recomendado de la piscina (m ³)	25~45
Temperatura de funcionamiento del aire (°C)	0~43
Condición de rendimiento: Aire 26°C, Agua 26°C, Humedad 80%	
Capacidad de calentamiento (kW)	9.2
Performance Condition: Air 15°C, Water 26°C, Humidity 70%	
Capacidad de calentamiento(kW)	7.0
Potencia nominal de entrada En el aire 15 ° C (kW)	0.34~1.6
Corriente nominal de entrada En el aire 15 ° C (A)	1.48~7.0
Corriente máxima de entrada (A)	9.5
Fuente de alimentación	230V/1 Ph/50Hz
Flujo de agua aconsejado (m ³ /h)	3~4
Tubo de agua in-out Spec (mm)	50
Dimensión neta LxWxH (mm)	864×349×648
Peso neto (kg)	47

Nota:

1. Este producto puede trabajar bien bajo temperatura del aire 0°C~43°C; El rendimiento no se puede garantizar fuera de los rangos de operación y se deben tomar en cuenta las condiciones exteriores de uso identificadas para seleccionar el modo adecuado (tal como ubicación, zona de la piscina, y el número de bañadores)
2. Los parámetros anteriores están sujetos a ajustes periódicos para una mejora de la técnica con aviso posterior. Por favor, consulte la placa de características en cada máquina para obtener información precisa.

IV. Dimensión



Tamaño (mm) / Nombre	A	B	C	D	E	F	G	H
Modelo								
EL 012029	324	560	308	349	864	250	74	648

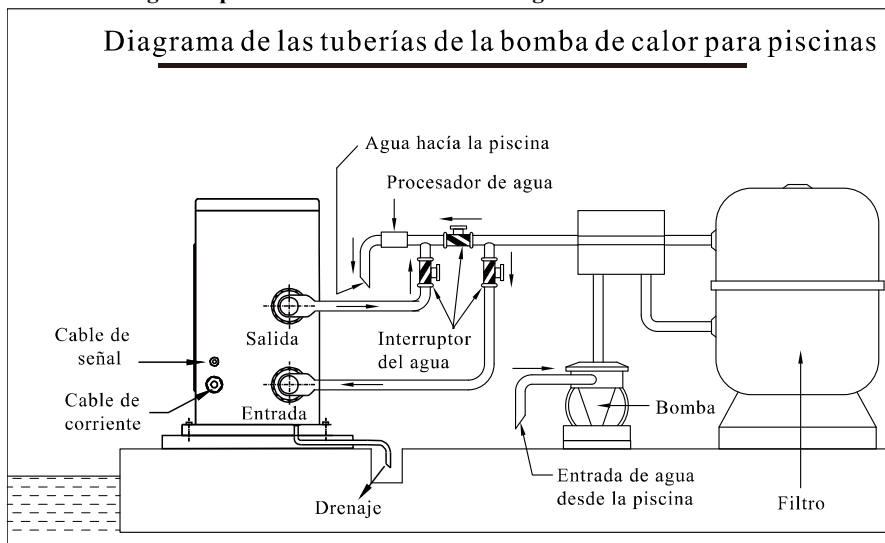
※Los datos anteriores están sujetos a modificación sin previo aviso

Nota:

La imagen de arriba es el diagrama de especificaciones del calentador de la piscina, para la instalación del técnico y la referencia de diseño solamente. El producto está sujeto a ajustes periódicos para mejorar sin previo aviso.

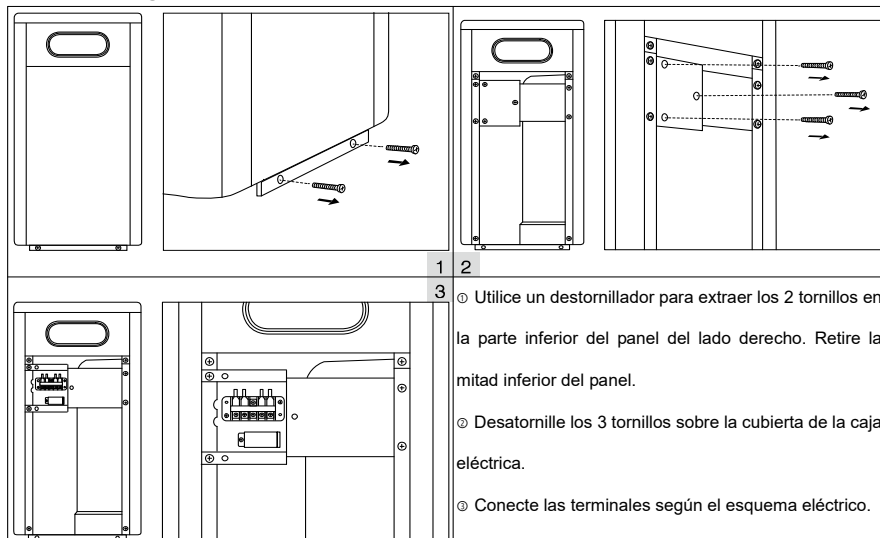
V. Instrucciones de instalación

1. Diagrama para conexión de tuberías de agua



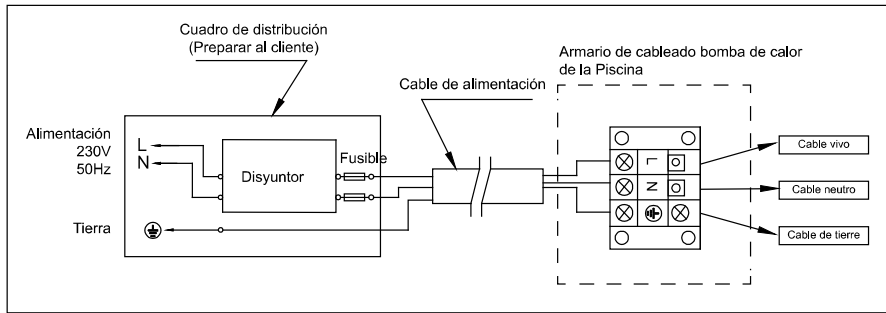
(Aviso: este diagrama es solo explicativo, el diseño de tuberías solo vale como referencia.)


2. Diagrama de instalación eléctrica



Aviso: abra el panel trasero para la conexión eléctrica. La operación es la misma que la anterior.

A. Para Alimentación: 230V 50Hz



Nota: 1)  Conexión de cable, sin enchufe.

2) La bomba de calor ha de estar conectada a tierra.

3. Diagrama de Cableado Eléctrico

Opciones para proteger los dispositivos y especificación de cables

MODELO		EL 012029
Disyuntor	Corriente nominal A	11.5
	Corriente residual nominal mA	30
Fusible	A	11.5
Cable de corriente	(mm ²)	3×1.5
Cable de señal	(mm ²)	3×0.5

※ Los datos mencionados pueden estar sometidos a modificaciones sin aviso previo.

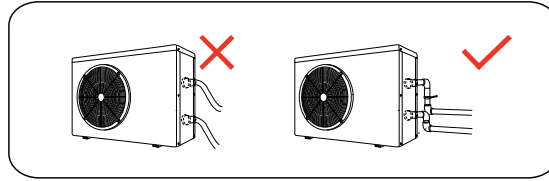
Nota: Los datos mencionados corresponden a una longitud de cable eléctrico ≤ 10 m. Si el cable es > 10 m, se requiere aumentar el diámetro del cable. El cable de señal se puede extender hasta un máximo de 50 m.

4. Instrucciones y requisitos de instalación

La bomba de calor debe ser instalada por profesionales. Los usuarios no están cualificados para efectuar la instalación ellos mismos y la bomba de calor podría resultar dañada con el riesgo consiguiente para la seguridad de los usuarios.

A. Aviso antes de la instalación

1) Las conexiones de agua de entrada y salida no pueden soportar el peso de tuberías blandas. ¡La bomba de calor debe conectarse con tuberías rígidas!



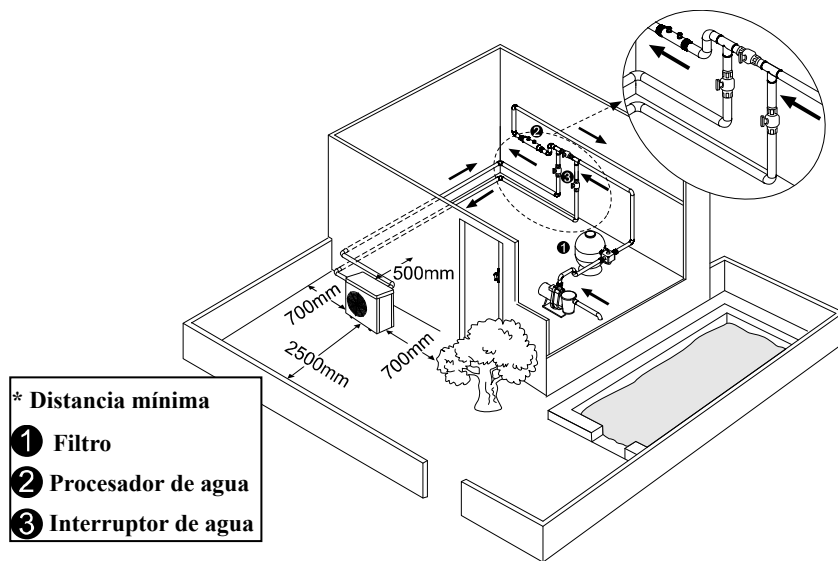
2) Con el fin de garantizar la eficacia del calentamiento, la longitud de la tubería de agua entre la piscina y la bomba de calor debe ser ≤ 10 m.

B. Instrucciones para la instalación

1) Ubicación y tamaño



La bomba de calor debe instalarse en un lugar con buena ventilación.



2) Sujete el armazón a la base de hormigón u a los soportes con tornillos (M10). Sujete la base de hormigón de forma sólida. Trate el soporte con un fuerte antioxidante.

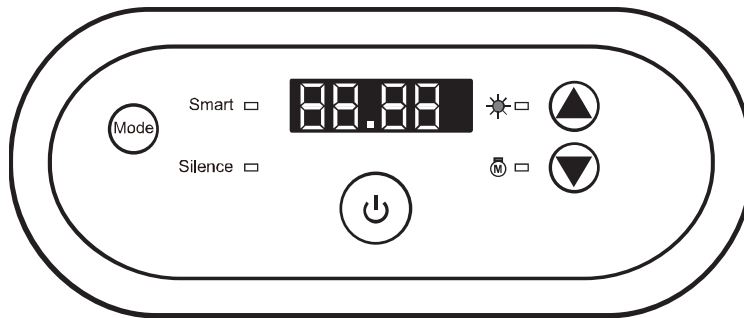
- 3) No acumule sustancias que puedan obstruir el flujo de aire cerca de una zona de entrada o salida. No coloque ninguna valla a una distancia menor de 50 cm detrás del dispositivo principal, ya que podría reducir la eficiencia o incluso parar el funcionamiento de la bomba de calor.
- 4) El dispositivo requiere una bomba de agua adicional (facilitada por el usuario). Para consultar el flujo de bomba recomendado, véase los parámetros técnicos; elevación máxima $\geq 10\text{m}$.
- 5) Durante el funcionamiento del dispositivo, compruebe que no se escape agua condensada de la parte de abajo. Mantenga la boquilla de drenaje (accesorio) en el agujero y sujétela bien antes de conectar una tubería para vaciar el agua condensada.

C. Cableado

- 1) Haga la conexión al suministro de energía apropiado. El voltaje ha de cumplir con el voltaje nominal de los productos.
- 2) Conecte el dispositivo a tierra.
- 3) Un técnico profesional se encargará de la instalación del cableado, conforme al diagrama del circuito.
- 4) Instale el protector de escape según la normativa local para cableados (corriente de fuga $\leq 30\text{mA}$).
- 5) Coloque el cable de corriente y el cable de señal de forma correcta para que no se afecten el uno al otro.

D. Después de instalar todo el cableado, encienda y vuelva a comprobar.

VI. Instrucciones de uso



Nota:

- ① Usted puede ajustar la temperatura del agua que desee entre 18 y 35°C.
- ② "88" a la derecha muestra la temperatura del agua de entrada. "88" a la izquierda muestra la temperatura ajustada pulsando ▲ o ▼.
- ③ Cuando haya encendido la bomba de calor, el ventilador entrará en funcionamiento al cabo de 3 minutos. Al cabo de otros 30 segundos, el compresor se pondrá en funcionamiento.
- ④ Durante el calentamiento, ☀ se iluminará.

2.2.1. Selecciones de modo

- ① Smart ■ se iluminará de manera predeterminada cuando usted encienda la bomba de calor.
- ② Pulse el botón Mode para introducir el modo Silencioso, Silence ■ se iluminará.

Pulse de nuevo el botón Mode para salir del modo Silencioso e introducir el modo INTELIGENTE.

2.2.2. Descongelación obligatoria

- ① Cuando la bomba de calor está calentando y el compresor haya estado en funcionamiento de manera continua durante 10 minutos, pulse los

botones "Mode" y "▼" durante 5 segundos para iniciar la descongelación obligatoria. (Nota: el intervalo entre la descongelación obligatoria debería ser de más de 30 minutos.)

- ② La luz de calentamiento parpadeará cuando la bomba de calor esté en descongelación obligatoria o automática.
- ③ El proceso de ejecución y la finalización de la descongelación obligatoria son los mismos que los de la descongelación automática.

VII. Verificación

1 . Inspección antes del uso

- A. Compruebe la instalación de toda la máquina y las conexiones de tubería de acuerdo con el esquema de conexión del tubo;
- B. Compruebe el cableado eléctrico de acuerdo con el diagrama de cableado eléctrico y la conexión a tierra;
- C. Asegúrese de que el interruptor principal de la máquina esté apagado;
- D. D. Compruebe el ajuste de la temperatura;
- E. Compruebe la entrada y salida de aire.

2 . Verificación

- A. Encienda la bomba antes del equipo, y apague el equipo antes de la bomba; de lo contrario, se dañará el equipo;
- B. Enciende la bomba y compruebe que no hay ningún escape de agua; luego, ajuste la temperatura adecuada en el termostato, y encienda el suministro de corriente;

- C. Para proteger la bomba de calor, el dispositivo viene equipado con una función de encendido con intervalo; al encenderse el dispositivo, el calefactor se activa 1 minuto antes del compresor;
- D. Una vez que se haya encendida la bomba de calor, compruebe que el dispositivo no emita ruidos anómalos.

VIII. Precauciones

1 . Atención

- A. Configure una temperatura de agua para evitar un calor o un frío excesivos;
- B. No acumule sustancias que podrían obstruir el flujo de aire cerca de una zona de entrada o salida, ya que podría reducir la eficiencia o incluso parar el funcionamiento del calentador.
- C. No coloque las manos en la salida de la bomba de calor y no quite la rejilla del ventilador en ningún momento;
- D. En el caso de anomalías como ruido, olor, humo y escape, apague el dispositivo inmediatamente y póngase en contacto con su suministrador local. No intente repararlo solo;
- E. Para evitar riesgos de incendios, no utilice o almacene gas o líquidos combustibles (disolventes, pintura, carburante);
- F. Para optimizar el efecto de la calefacción, instale un aislamiento para

conservar el calor en las tuberías entre la piscina y el calentador. Durante el funcionamiento del calentador, utilice una cubierta recomendada para proteger la piscina.

- G. La longitud de las tuberías de conexión entre la piscina y la bomba de calor deben de ser $\leq 10\text{m}$; de lo contrario, no se puede garantizar el rendimiento del equipo.
- H. Este serie de dispositivos es altamente eficiente con temperaturas de aire de $+15^{\circ}\text{C} \sim +25^{\circ}\text{C}$.

2. Seguridad

- A. Mantenga el interruptor de corriente principal fuera del alcance de los niños;
- B. En el caso de que ocurriera un corte de electricidad durante el funcionamiento, la bomba de calor se encenderá automáticamente una vez que se haya restablecido la electricidad. Apague el suministro de corriente y vuelva a configurar la temperatura una vez que se haya restablecido la corriente;
- C. En el caso de relámpagos o temporal, apague el suministro de corriente principal para evitar que los relámpagos dañen el equipo;
- D. Si no se utiliza el equipo durante un tiempo largo, corte el suministro de corriente y abra el tapón de las tuberías de entrada para vaciar el agua del equipo.

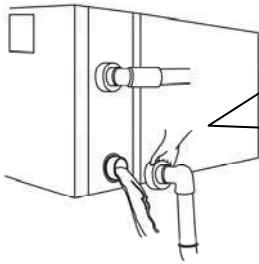
IX. Mantenimiento

Precaución: Peligro de descarga eléctrica

“Apague” la fuente de alimentación del calentador antes de realizar labores de limpieza, inspección y reparación.

A. En temporada de invierno cuando no hayan bañadores:

1. Corte el suministro de energía para evitar cualquier daño a la máquina
2. Vacíe el agua y limpie la máquina.



!!Importante:

Desenrosque la boquilla de agua del tubo de entrada para permitir la salida del agua.

Cuando el agua en la máquina se congele en la temporada de invierno, el intercambiador de calor de titanio se puede dañar.

3. Cubre la máquina cuando no esté en uso.

B. Por favor limpiar la máquina con detergentes de uso doméstico o agua limpia, NUNCA utilice gasolina, disolventes o cualquier combustible similar.

C. Compruebe pernos, cables y conexiones con regularidad.

X. Solución de problemas para averías comunes

Fallo	Causa	Solución
La bomba de calor no entra en funcionamiento	No hay alimentación eléctrica	Espere a que se restaure la alimentación eléctrica
	El interruptor de alimentación está apagado	Encienda la alimentación
	Fusible fundido	Compruebe y cambie el fusible
	El disyuntor está desconectado	Inspeccione y conecte el disyuntor
	Retardo del arranque de 3 minutos	Tenga paciencia
El ventilador está en funcionamiento pero el calentamiento es insuficiente	Evaporador bloqueado	Retire los obstáculos
	Salida de aire bloqueada	Retire los obstáculos
Visualización normal, pero no hay calentamiento	Ajuste de la temp. demasiado bajo	Ajuste la temp. de calentamiento apropiada
	Retardo del arranque de 3 minutos	Tenga paciencia
Si las soluciones arriba indicadas no funcionan, póngase en contacto con su instalador indicándole información detallada del fallo y el número de modelo. No intente reparar la bomba de calor usted mismo.		

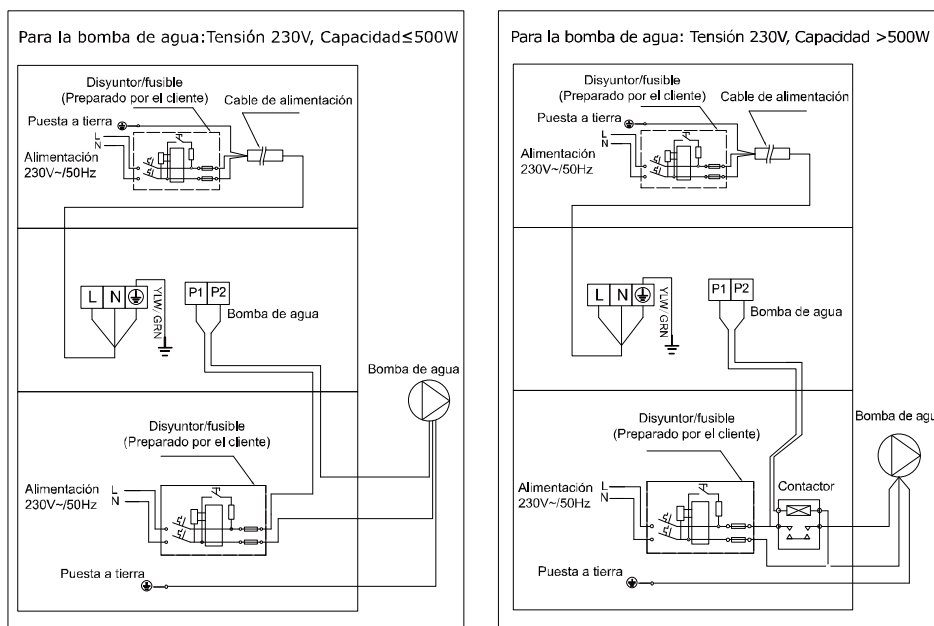
Nota: Si ocurren los casos siguientes, pare el dispositivo inmediatamente, apague el interruptor manual de suministro de corriente y póngase en contacto con su distribuidor local.

- a) Encendido o apagado inexacto;
- b) El fusible se estropea o el interruptor diferencial de fuga salta con frecuencia.

Código de error

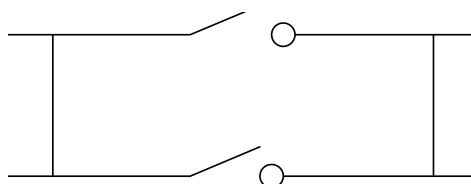
Nº	Visualización	Descripción del no es un fallo
1	E3	Protección contra la falta de agua
2	E5	La alimentación sobrepasa el rango de funcionamiento
3	E6	Diferencia de temp. excesiva entre el agua de entrada y salida (protección contra flujo de agua insuficiente)
4	Eb	Protección contra temp. ambiente demasiado alta o baja
5	Ed	Recordatorio anticongelación
Nº	Visualización	Descripción del fallo
1	E1	Protección de alta presión
2	E2	Protección de baja presión
3	E4	Protección de secuencia trifásica (solo trifásica)
4	E7	Protección contra temp. de salida del agua demasiado alta o baja
5	E8	Protección de temp. de escape alta
6	EA	Protección contra el sobrecalentamiento de la tubería del serpentín de refrigeración (evaporador)
7	P0	Fallo de la comunicación del controlador
8	P1	Fallo del sensor de temp. de entrada de agua
9	P2	Fallo del sensor de temp. de salida de agua
10	P3	Fallo del sensor de temp. de gas de escape
11	P4	Fallo del sensor de temp. de la tubería del serpentín de calentamiento (evaporador)
12	P5	Fallo del sensor de temp. de gas de retorno
13	P6	Fallo del sensor de temp. de la tubería del serpentín de refrigeración (intercambiador de calor) en el modo de refrigeración
14	P7	Fallo del sensor de temp. ambiente
15	P8	Fallo del sensor de temp. de placa de refrigeración
16	P9	Fallo del sensor de corriente
17	PA	Fallo de reinicio de la memoria
18	F1	Fallo del módulo de accionamiento del compresor
19	F2	Fallo del módulo PFC
20	F3	Fallo de arranque del compresor
21	F4	Fallo de funcionamiento del compresor
22	F5	Protección contra sobrecorriente de la placa del inversor
23	F6	Protección contra sobrecalentamiento de la placa del inversor
24	F7	Protección de corriente
25	F8	Protección contra sobrecalentamiento de la placa de refrigeración
26	F9	Fallo del motor del ventilador
27	Fb	Protección contra falta de alimentación y placa de filtro

XI. Apéndice 1: Diagrama de cableado de prioridad del calentamiento (opcional)



Conexión en paralelo con reloj de filtración

A: Temporizador de la bomba de agua



B: Cableado de la bomba de agua de la Bomba de Calor

Nota: El instalador debe conectar A en paralelo con B (como en la imagen de arriba) Para poner la bomba de agua en marcha, A o B debe estar conectado. Para detener la bomba de agua, A y B deben estar desconectados.

Version: A64IN