

NORMAS IMPORTANTES DE SEGURIDAD

Lea, comprenda y siga todas las instrucciones cuidadosamente antes de instalar y utilizar este producto. Conserve para futuras referencias.

PureSpa™ SB-H20N



Es una ilustración.

No se olvide de probar otros productos Intex: Piscinas, Accesorios para piscinas, Piscinas inflables, Juguetes, Camas de aire y barcas están disponibles en nuestros distribuidores o visitando nuestra página web.

Debido a una política de mejora continuada de producto, Intex se reserva el derecho a modificar las especificaciones y la apariencia, lo cual puede implicar cambios en el manual de instrucciones, sin previo aviso.

INTEX®

©2019 Intex Marketing Ltd. - Intex Development Co. Ltd. - Intex Recreation Corp.
All rights reserved/Tous droits réservés/Todos los derechos reservados/Alle
Rechte vorbehalten. Printed in China/Imprimé en Chine/Impreso en China/
Gedruckt in China.

®™ Trademarks used in some countries of the world under license from/®™ Marques utilisées dans certains pays sous licence de/Marcas registradas utilizadas en algunos países del mundo bajo licencia de/Warenzeichen verwendet in einigen Ländern der Welt in Lizenz von/Intex Marketing Ltd. to/à/a/an Intex Development Co. Ltd., G.P.O Box 28829, Hong Kong & Intex Recreation Corp., P.O. Box 1440, Long Beach, CA 90801 • Distributed in the European Union by/Distribué dans l'Union Européenne par/Distribuido en la unión Europea por/Vertrieb in der Europäischen Union durch/Intex Trading B.V., Venneveld 9, 4705 RR Roosendaal – The Netherlands
www.intexcorp.com

TABLA DE CONTENIDOS

Advertencia.....	3-5
Referencia de piezas.....	7-8
Instrucciones de montaje.....	9-14
Instrucciones de funcionamiento.....	15
Cuadro de códigos LED.....	16
Consejos para minimizar la pérdida de calor y el consumo energético.....	17
Mantenimiento.....	18-22
Almacenamiento durante periodos de tiempo prolongados.....	22
Guía de averías.....	23-24
Desmontaje del motor de la depuradora de cartucho.....	25
Garantía limitada.....	26

NORMAS IMPORTANTES DE SEGURIDAD

Lea, comprenda y siga todas las instrucciones cuidadosamente antes de instalar y utilizar este producto.

LEA Y SIGA TODAS LAS INSTRUCCIONES

⚠ PELIGRO

- Riesgo de ahogamiento accidental (Especialmente niños menores de 5 años). Vigile que los niños no accedan al spa sin autorización. Esto lo debe hacer un adulto supervisor cerrando el acceso o instalando un dispositivo de protección seguro en el spa. Para evitar accidentes en el spa, los niños deben estar bajo vigilancia constante.
- Riesgo de ahogamiento. Examine la cubierta del spa con frecuencia para asegurarse de que no tiene fugas, desgastes prematuros, daños o signos de deterioro. No usar nunca una cubierta desgastada o deteriorada: no proporcionará el nivel de protección necesario para evitar que los niños tengan acceso a ella cuando no hay vigilancia.
- RIESGO DE LESIONES. Los accesorios de succión de este spa poseen un tamaño adecuado al flujo de agua producido por la bomba. Si fuera necesario reemplazar los accesorios de succión de la bomba, asegúrese de que las tasas de flujo son compatibles. No ponga nunca en funcionamiento el spa si los accesorios de succión están rotos o no están en su lugar. No reemplace nunca un accesorio de succión con una tasa de flujo inferior a la indicada en el accesorio original.
- RIESGO DE LESIONES. Reemplace un cable dañado de inmediato. No entierre el cable. No use cables alargadores.
- RIESGO DE DESCARGA ELÉCTRICA. No coloque ningún aparato eléctrico, tales como una luz, un teléfono, una radio o televisor dentro de un radio de 11.5 pies (3,5 m) del spa o del baño caliente.
- RIESGO DE DESCARGA ELÉCTRICA. No use el spa cuando esté lloviendo, o si hay una tormenta eléctrica.

⚠ ADVERTENCIA

- La sauna debe estar alimentada por un transformador aislado o por un dispositivo de corriente residual (RCD) que tenga una corriente de funcionamiento residual nominal que no supere los 30 mA.
- El aparato eléctrico del jacuzzi posee un disyuntor de corriente portátil (DCRP) con una corriente nominal residual de funcionamiento que no exceda de 10 mA. Si se detecta una fuga de corriente superior a 10 mA, el DCRP se activará y cortará el suministro eléctrico, en cuyo caso, deberá desenchufar el jacuzzi y dejar de usarlo inmediatamente. Consulte con un servicio técnico local para que le aconsejen y/o reparen el producto.
- Las piezas que poseen tensión, a excepción de las partes con voltaje extra bajo seguro que no exceda de 12 V, deben estar inaccesibles a la persona que está en el spa.
- La instalación eléctrica debe cumplir los requisitos de estándares locales nacionales.
- Las piezas que poseen componentes eléctricos, a excepción de los dispositivos con control remoto, deben estar ubicados o fijados de forma que no puedan caer en el spa.
- Para disminuir el riesgo de lesiones corporales, no deje que los niños usen este producto, a menos que lo hagan bajo supervisión permanente.
- Los niños no deben usar spas o bañeras sin supervisión adulta.
- Para reducir el riesgo de que se pudiera ahogar un niño, deberá vigilarlos en todo momento. Coloque y cierre la cubierta después de cada uso.
- PARA REDUCIR EL RIESGO DE LESIONES/PROBLEMAS DE SALUD:
 - a). El agua en la sauna no debe sobrepasar los 40°C (104°F). Se considera que una temperatura del agua entre 38°C (100°F) y 40°C (104°F) es segura para un adulto que no presente problemas de salud. Se recomiendan temperaturas más bajas para niños pequeños y cuando el uso de la sauna supera los 10 minutos. Se recomienda consultar con un médico antes de usar el producto.
 - b). El agua demasiado caliente puede, con gran probabilidad, dañar al feto durante las primeras semanas de embarazo. Las mujeres embarazadas, o que pudieran estarlo, deberán limitar la temperatura del agua y la duración de uso, y además deberán consultar con un médico.

▲ ADVERTENCIA

- c). El usuario debe comprobar la temperatura del agua antes de introducirse en el spa.
- d). El uso de alcohol, drogas, o medicación antes o durante la sauna puede provocar un estado de inconsciencia con la posibilidad de ahogamiento.
- e). Las personas que tengan algún problema de salud deberán consultar con un médico antes de usar el spa.
- f). Las personas que estén tomando medicamentos, y/o posean un historial de enfermedades, deben consultar con un médico antes de usar el spa ya que ciertos medicamentos producen mareo, y otros pueden afectar la frecuencia cardíaca, la presión sanguínea y la circulación.
- g). No introduzca la cabeza bajo el agua ni trague agua del spa.
 - Las personas con enfermedades infecciosas no deben usar la sauna.
 - Para evitar daños corporales, tome cuidado al entrar o salir del spa o del baño caliente.
 - Las mujeres embarazadas o con sospecha de embarazo deben consultar con un médico antes de usar un spa o baño caliente.
 - El agua con una temperatura mayor de 38°C puede ser perjudicial para la salud.
 - No use la sauna inmediatamente después de un ejercicio fuerte.
 - Una inmersión prolongada en el spa o en el baño caliente puede ser perjudicial para la salud.
 - Si está embarazada y se baña en agua caliente por largos periodos de tiempo, el feto puede sufrir daños. Mida la temperatura del agua antes de entrar en ella. No entre en el agua si la temperatura es superior a 100°F (38°C). No permanezca en el spa más de 10 minutos.
 - El calor del spa junto con el alcohol, drogas o medicación puede hacer perder la consciencia.
 - Salga inmediatamente si se siente incómodo, mareado o somnoliento. El calor del spa puede causar hipertermia y pérdida de conocimiento.
 - Las causas, síntomas y efectos de la hipertermia son los siguientes: La hipertermia ocurre cuando la temperatura interna del cuerpo alcanza un nivel de varios grados más de la temperatura normal que es de 98,6°F (37°C). Sus síntomas incluyen un aumento de la temperatura interna del cuerpo, mareos, letargia, somnolencia o desvanecimiento. Los efectos de la hipertermia incluyen incapacidad para percibir el calor, incapacidad para reconocer la necesidad de salir del spa o del baño caliente, incapacidad para reconocer el peligro inminente, daños fetales a mujeres embarazadas, incapacidad física para salir del spa o del baño caliente y pérdida de conocimiento que podría resultar en ahogamiento.
 - El uso de alcohol, drogas o medicación pueden aumentar el riesgo de hipertermia fatal en spas y baños calientes.
 - Eche siempre los productos químicos al agua, nunca eche agua a los productos químicos. Si echa agua a los productos químicos puede causar humos fuertes o reacciones violentas y provocar salpicaduras químicas peligrosas.
 - No salte o se sumerja en el spa ni en cualquier otro lugar con agua poco profunda.
 - El montaje y desmontaje debe ser hecho solo por adultos.
 - Este aparato sólo podrá ser utilizado por niños de más de 8 años, por personas con capacidades reducidas (sean físicas, sensoriales o mentales) y por personas con falta de experiencia y conocimiento cuando se les haya supervisado o instruido acerca del uso del aparato de forma segura y comprendan los posibles peligros. Los niños no deben jugar con el aparato. Los procesos de limpieza y mantenimiento deben ser realizados por un adulto de más de 18 años de edad, y que esté familiarizado con el riesgo de descarga eléctrica.
 - No coloque ninguna parte eléctrica del aparato sobre el baño cuando esté usándolo.
 - Mantenga el enchufe de este producto a más de 4 metros del spa y a una altura de al menos 1,2 metros.
 - Desconecte siempre el producto de la toma eléctrica antes de mover, limpiar, reparar o hacer cualquier ajuste al mismo. También deberá desconectar el producto en días de lluvia.
 - No entierre el cable de alimentación. Ubique el cable donde no pueda ser alcanzado por cortadoras de césped, recortadoras de setos y otros equipos.

⚠ ADVERTENCIA

- El enchufe del cable corriente no puede ser sustituido. Si el cable se daña, se debe tirar el aparato a los contenedores indicados para tal fin. Usar solo piezas idénticas a las originales como repuestos durante las reparaciones.
- **Mantenga siempre seco el enchufe. ¡Conectar un enchufe mojado no está permitido!**
- El enchufe el jacuzzi tiene que estar directamente conectado únicamente a una toma de corriente con toma de tierra en una instalación eléctrica fija.
- Para reducir el riesgo de descargas eléctricas y fuego, no use cables alargadores, temporizadores, adaptadores de enchufe o enchufes convertidores para conectar el aparato a la toma de corriente. Tenga a disposición una toma de corriente adecuadamente situada.
- No intente enchufar o desenchufar este aparato si está en pie sobre agua o con las manos húmedas.
- No deje el spa vacío durante largos periodos de tiempo. No exponer el Spa a la luz solar directa durante largos periodos.
- Cuando el aparato no esté en uso por un largo período de tiempo, como en el invierno, el spa se deberá desmontar y almacenar en un sitio cubierto.
- No permita que se congele el agua del spa y no lo ponga en cuando el agua está congelada.
- No use el spa si estuviera dañado y/o funciona defectuosamente de cualquier modo. Entre en contacto con el centro de servicio de Intex para más información.
- No use nunca el spa si está solo ni deje que otros lo hagan sin compañía.
- No eche nunca agua que esté a una temperatura mayor de 40°C (104°F) directamente en el spa.
- Mantenga todas las mascotas alejadas del spa para evitar daños.
- No eche aceite o sales para el baño en el agua del spa.
- El spa debe colocarse sobre una superficie lisa, plana y nivelada con capacidad para soportar la capacidad máxima de carga de cuatro adultos con un peso de 2500 libras (1136 kg), 6 adultos: 3500 libras (1592 kg)
- Prepare un sistema de drenaje adecuado alrededor del spa para el agua que sobresalga o salpique.
- Por seguridad, use solo accesorios suministrados por el fabricante del spa.
- No apto para usos públicos/comerciales y/o alquiler en residencias domésticas.
- Consulte los párrafos siguientes del manual para obtener información sobre cómo instalar el aparato, limpiarlo y mantenerlo.

Lea, comprenda y siga todas las instrucciones cuidadosamente antes de instalar y utilizar este producto. Estas advertencias, instrucciones y guías de seguridad hacen referencia a los riesgos más frecuentes en las actividades acuáticas, pero no cubren todos los riesgos y peligros posibles. Siempre utilizar la precaución y el sentido común para desarrollar actividades en el agua. Conserve para futuras referencias.

Seguridad para los que no nadan

- En todo momento es necesaria una supervisión atenta, continua y activa, por parte de un adulto, a los nadadores más inexpertos y a los que no saben nadar (recuerde que niños menores de 5 años tienen un alto riesgo de ahogamiento).
- Designar un responsable adulto para vigilar la spa durante todo el tiempo en el que esté en uso.
- Retirar todos los juguetes del interior de la spa o de sus inmediaciones cuando ésta no esté en uso, de modo que se evite que los niños se vean atraídos hacia la spa.

Medidas de seguridad

- Debe utilizar una cubierta o dispositivo de protección de seguridad, o (donde sea aplicable) cerrar todas las puertas y ventanas para evitar accesos no autorizados al spa.

⚠ ADVERTENCIA

- Barreras, cobertores, alarmas o equipos de seguridad similares son de gran ayuda, pero no sustituyen la supervisión continua y adecuada por parte de un adulto.

Equipos de seguridad

- Mantener un teléfono operativo y una lista con teléfonos de emergencia cerca de la spa.

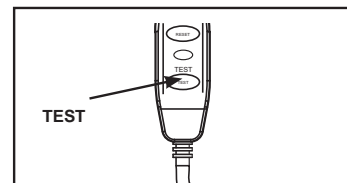
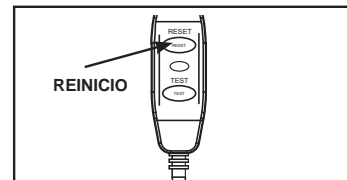
Utilización segura de la spa

- Animar a todos los usuarios, especialmente los niños, a aprender a nadar.
- Aprender los Primeros Socorros (Reanimación Cardiopulmonar – CPR) y mantener los conocimientos actualizados. Esto puede salvar vidas en diversos momentos de emergencia.
- Informar a todos los usuarios, incluidos los niños, qué hacer en casos de emergencias.
- Nunca tirarse en aguas poco profundas. Esto puede resultar en lesiones graves o la muerte.
- No usar la spa bajo los efectos del alcohol o medicamentos que puedan alterar la consciencia y afectar la seguridad.
- Retirar completamente los cobertores antes de utilizar la spa.
- Proteger a los usuarios de las molestias y enfermedades causadas por mal tratamiento del agua practicando una buena limpieza e higiene en la spa. Consultar las instrucciones de cuidado del agua en el manual de instrucciones.
- Almacenar productos químicos fuera del alcance de los niños.
- Coloque los símbolos de seguridad en el spa o a menos de 2 metros del mismo en posición claramente visible.

⚠ ADVERTENCIA

- Este producto posee un RCD (Dispositivo de Corriente Residual) situado en el extremo del cable de alimentación. El RCD debe ser comprobado antes de cada uso. No use el spa si el RCD no funciona correctamente. Consulte con un electricista cualificado para repararlo. No use el aparato sin el RCD. El RCD no tiene piezas reparables por el usuario en su interior. Si abre el RCD la garantía quedará anulada.

1. Enchufe el aparato a una toma de corriente con toma de tierra.
2. Presione el botón de REINICIO en el RCD.
3. Encienda el equipo eléctrico del spa.
4. Presione el botón TEST del RCD. El indicador del RCD se apagará y el equipo eléctrico se desconectará. Si el indicador del RCD no se apaga, y el equipo eléctrico no se desconecta, esto indica que el RCD está defectuoso. No use el spa. Consulte con un electricista cualificado para repararlo.
5. Presione el botón de REINICIO en el RCD. El indicador del RCD se encenderá. Si el indicador del RCD no se enciende, esto quiere decir que está defectuoso. No use el spa. Consulte inmediatamente con un electricista cualificado para repararlo.

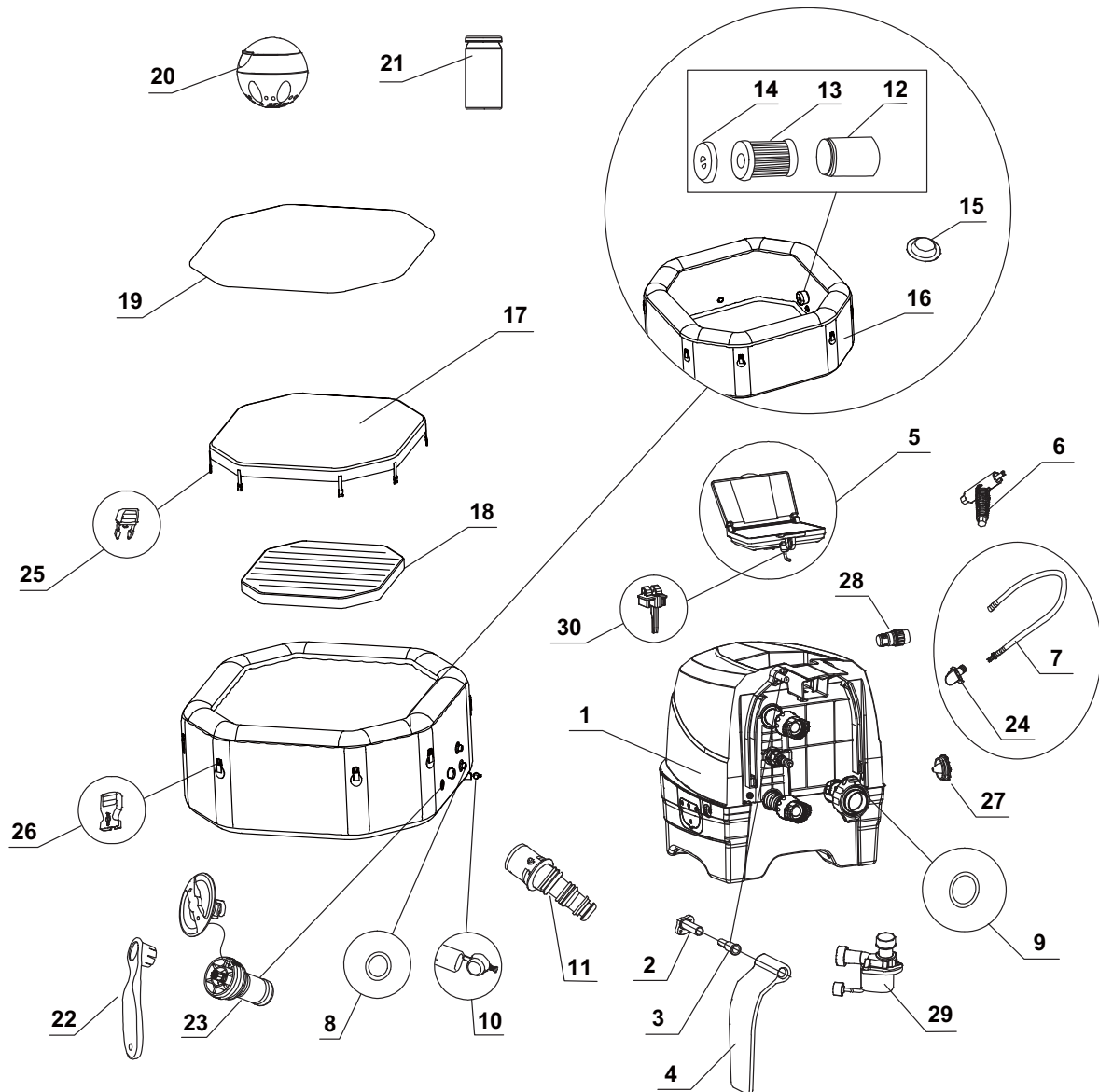


⚠ CUIDADO

- Para evitar el peligro debido al restablecimiento accidental del corte térmico, este aparato no debe alimentarse a través de un dispositivo de conmutación externo, como un temporizador, ni conectarse a un circuito que sea conectado y desconectado regularmente por la compañía de servicios públicos.
- Mantenga los elementos químicos del agua conforme a las instrucciones del fabricante.

REFERENCIA DE PIEZAS

Antes de montar este producto, por favor, tómese unos minutos para chequear el contenido y familiarizarse con todas las piezas.



NOTA: Los dibujos son solo para su referencia, pueden no reflejar el producto real y no son a escala.

REFERENCIA DE PIEZAS (cont.)

Antes de montar este producto, por favor, tómese unos minutos para chequear el contenido y familiarizarse con todas las piezas.

PIEZA NO.	DESCRIPCIÓN	CANTIDAD	REFERENCIA N°	
			4 ADULTOS	6 ADULTOS
			28434NL	28438NL
1	BASE DE CONTROL	1	12836NL	12836NL
2	CUBIERTA LATERAL DE LA BISAGRA DE LA BASE	2	12771D	12771D
3	CUBIERTA LATERAL DE LA FIJACIÓN DE LA BASE	2	12772D	12772D
4	CUBIERTA LATERAL DE LA BASE DE CONTROL	2	12770W	12770W
5	PANEL DE CONTROL	1	12840	12840
6	LLAVE DEL PERNO DEL PANEL DE CONTROL	1	11053	11053
7	MANGUERA DE INFLADO DE LA CUBIERTA/SPA	1	11830	11830
8	ARANDELA DE CONTROL DE LA ENTRADA/SALIDA DEL SPA	2	11699	11699
9	ARANDELA DE CONTROL DE LA ENTRADA DE AIRE DEL SPA	1	11687	11687
10	TAPÓN DEL DESAGÜE DEL SPA	1	11995	11995
11	ADAPTADOR DE LA VÁLVULA DEL DESAGÜE DEL SPA	1	11718	11718
12	CARCASA DEL CARTUCHO DEL FILTRO	1	11798	11798
13	CARTUCHO DEL FILTRO	2	11692	11692
14	TAPA DE LA CARCASA DEL CARTUCHO DEL FILTRO	1	11797	11797
15	TAPÓN DE LA SALIDA/ENTRADA	3	11739	11739
16	BAÑERA DEL SPA	1	11880	12302
17	CUBIERTA DEL SPA	1	11878	12303
18	CÁMARA DE LA CUBIERTA INFLABLE DEL SPA (PREINSTALADA EN LA CUBIERTA DEL SPA)	1	11884	12114
19	TAPIZ DE SUELO	1	11933	12110
20	FLOTADOR PARA PRODUCTOS QUÍMICOS	1	12735	12735
21	TIRAS DE PRUEBA	1	11855	11855
22	LLAVE	1	11742	11742
23	NÚCLEO DE LA VÁLVULA DE LIBERACIÓN DE PRESIÓN DE AIRE	1	12589	12589
24	ADAPTADOR DE LA MANGUERA (PREVIAMENTE INSTALADO CON #7)	1	12773	12773
25	CIERRE PARTE MACHO	8	11698	11698
26	CIERRE PARTE HEMBRA	8	11799	11799
27	TAPA DEL ORIFICIO DE SALIDA DE AIRE	1	12775W	12775W
28	ADAPTADOR DE LA MANGUERA DE SALIDA DE AIRE	1	12774	12774
29	MOTOR DEL FILTRO	1	12778	12778
30	FIJADOR DE PANEL	1	10064	10064

Cuando pida piezas ponga número de modelo y número de la pieza.

ESPECIFICACIONES DEL PRODUCTO

Voltaje / Frecuencia / Fase	220 - 240 V / 50 Hz / 1 PH	
Capacidad máxima de personas sentadas:	4 adultos	6 adultos
Capacidad de agua:	210 Galones (795 Litros)	290 Galones (1098 Litros)
Diámetro interior/exterior:	59/79 in (150/201 cm)	66/86 in (168/218 cm)
Altura:	28 in (71 cm)	
Soplador de burbujas de aire:	800 W	
Tasa de flujo de la bomba del filtro:	460 gal/Hora (1,741 L/Hora)	
Potencia de calentamiento:	2,200 W	
Tasa de temperatura:	20°C – 40°C (68°F – 104°F)	
Elevación de temperatura:	1.5-2.5°C/Hora (3°F – 4.5°F/Hora)	1-2°C/Hora (2°F – 3.5°F/Hora)
Número de Bubble Jets:	120	140
Presión de funcionamiento recomendada en el spa:	0.083 bar (1.2 psi)	

Spa sobre suelo, hinchable, portátil, conectado por cable, con bomba, calentador, soplador, tratamiento integrado para aguas duras y panel de control.

NOTA: El equipo de spa posee un sistema completo de conexión a tierra que está también en contacto con el agua del spa. Es posible que algunas personas pueden acumular electricidad estática que se descarga al tocar el agua. Independientemente de esa circunstancia, cualquier descarga eléctrica experimentada debe ser investigada por un electricista cualificado antes de usar el spa. Desconecte el spa hasta que se determine la causa y se realice cualquier acción correctiva necesaria.

ADVERTENCIA

Riesgo de incendio: Este producto necesita como mínimo 13 amperios. La mayoría de los circuitos eléctricos domésticos son de entre 13 y 16 amperios. Si se activa el disyuntor, compruebe que no haya otros aparatos o grandes cargas conectados al mismo circuito que el spa. No use cables alargadores. Desenrolle el cable antes de usarlo. Nunca coloque el enchufe sobre materiales combustibles.

INSTRUCCIONES DE MONTAJE

Preparación y requisitos de la ubicación

- El spa se puede instalar en interiores o exteriores. Solo de uso doméstico.
- Verifique que el lugar es resistente al agua, nivelado y plano, y que no hay objetos punzantes debajo del spa o a su alrededor.
- Instale una toma de corriente con toma de tierra en ubicación apropiada y con un grado de protección IPX4 o superior para conectar el spa, y deje un acceso fácil para comprobar regularmente el estado del cable con protección RCD (Interruptor diferencial).
- Verifique que hay suficiente espacio alrededor del spa para poder acceder sin problemas al equipo al realizar su mantenimiento y/o reparaciones.
- El área debe facilitar el vaciado del spa antes de almacenarlo por largos periodos de tiempo. Consulte las normativas locales y nacionales relacionadas con el desecho del agua de spa.
- Para disminuir las molestias causadas por el ruido, no instale el spa al lado de paredes verticales.
- El área debe estar cerca de un suministro de agua dulce conforme con las normativas locales del agua, y cuyos parámetros se ajusten a la sección del manual sobre química y equilibrio del agua del spa antes de usarlo.
- Consulte las leyes y normativas locales relacionadas con la instalación en interiores y/o exteriores de un spa.

Requisitos adicionales para la instalación en interiores

- Compruebe que el suelo puede soportar el peso máximo con cuatro usuarios adultos dentro del spa. Consulte con un contratista cualificado o con un ingeniero civil especializado en estructuras para que compruebe el equipo.
- Verifique que el suelo es resistente al agua y su superficie es antideslizante. No instale el spa sobre una alfombra o cualquier otro material que se pueda dañar con la humedad o condensación.
- No instale el spa en interiores en un segundo piso sobre un espacio habitado porque existe la posibilidad de que se produzcan daños por agua o humedad.

INSTRUCCIONES DE MONTAJE (cont.)

- La humedad es un efecto secundario natural en una instalación interior del aparato. La habitación debe tener una ventilación adecuada para que escape la humedad. Instale un sistema de ventilación para evitar una condensación y humedad excesivas en la habitación.

Requisitos adicionales para la instalación en exteriores

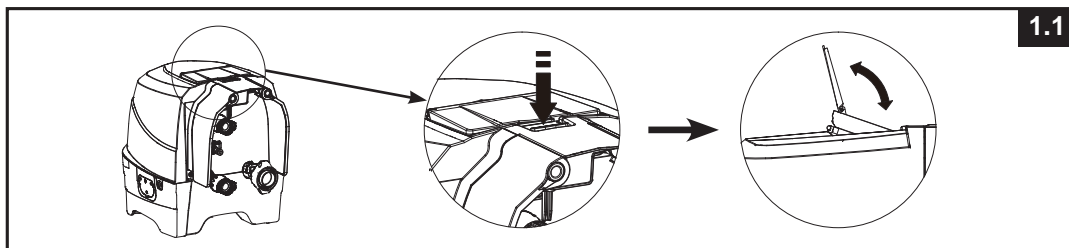
- El propietario del spa debe cumplir con las normas locales o estatales relacionadas con el vallado para niños, barreras de seguridad, iluminación y otros requisitos o medidas de seguridad. Consulte con la oficina de normas de construcción locales para obtener más información.
- Compruebe que la superficie es plana, lisa y nivelada, y suficientemente fuerte como para soportar el peso del spa a su capacidad de peso máxima.
- No coloque el spa sobre césped o tierra porque esto aumenta el volumen de restos y suciedad que caen dentro de la misma y además, pueden dañar su suelo.
- **No exponga el spa a la luz directa del sol por largos periodos de tiempo. Proteja el spa del sol con una sombrilla, tienda, toldo o glorieta.**
- El spa se puede instalar y dejar a la intemperie si la temperatura no baja de 4°C (39°F) siempre que la temperatura del agua que hay en su interior sea superior a 4°C (39°F) y que el agua que hay en su sistema de circulación, bomba y tubería no esté congelada. Coloque una "barrera de temperatura" entre el suelo del spa y el suelo sobre la que está situada para evitar pérdidas de calor por esa zona y retenerlo mejor. No use el spa si la temperatura ambiente o la temperatura del agua es de 4°C (39°F) o inferior.

El spa debe ser instalado por al menos dos personas.

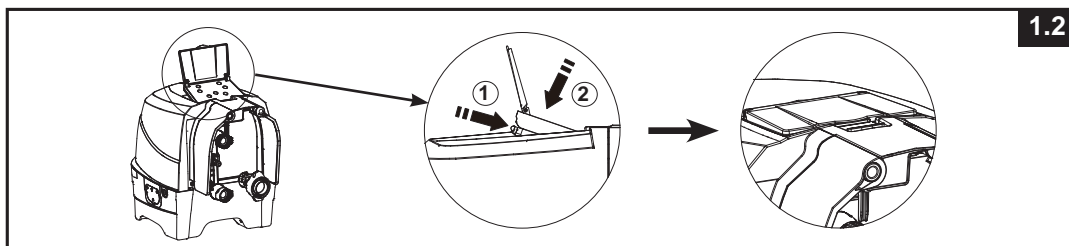
1. Lleve el embalaje completo a lugar de instalación seleccionado. No lo arrastre por el suelo porque podría dañar el producto y provocar fugas. Abra la caja con cuidado para poder utilizarla después como lugar de almacenamiento del producto cuando no lo esté utilizando.
2. Coloque todas las piezas en el suelo y verifique que están todas presentes. Si alguna pieza falta o está dañada, entre en contacto con el Centro de Servicio Intex cuya información encontrará en el folleto separado "Centros de Servicio Autorizados".

Ajuste del panel de control del spa

1. Presione la palanca hacia abajo para inclinar el panel de control y voltear hacia arriba la cubierta del panel (vea el dibujo 1.1).



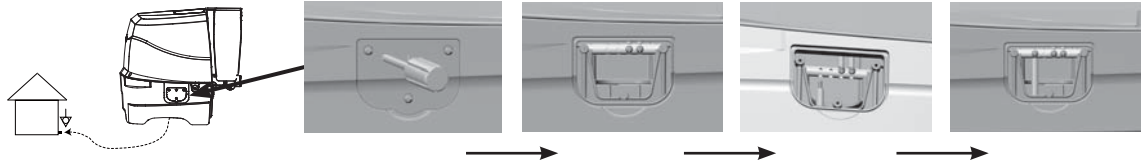
2. Para guardar el panel de control de nuevo, presione hacia dentro el botón ubicado en la parte posterior al tiempo que empuja hacia abajo el panel de control (vea el dibujo 1.2).



INSTRUCCIONES DE MONTAJE (cont.)

Sistema de compensación de potencial Opcional

Dependiendo de las normas y regulaciones nacionales o locales, pida a un electricista calificado conectar el terminal equipotencial del Spa con un cable conductor que debe de tener un área de sección transversal nominal de entre 2,5 mm² a 6mm² al terminal equipotencial de la instalación de su hogar. (Cable no incluido)



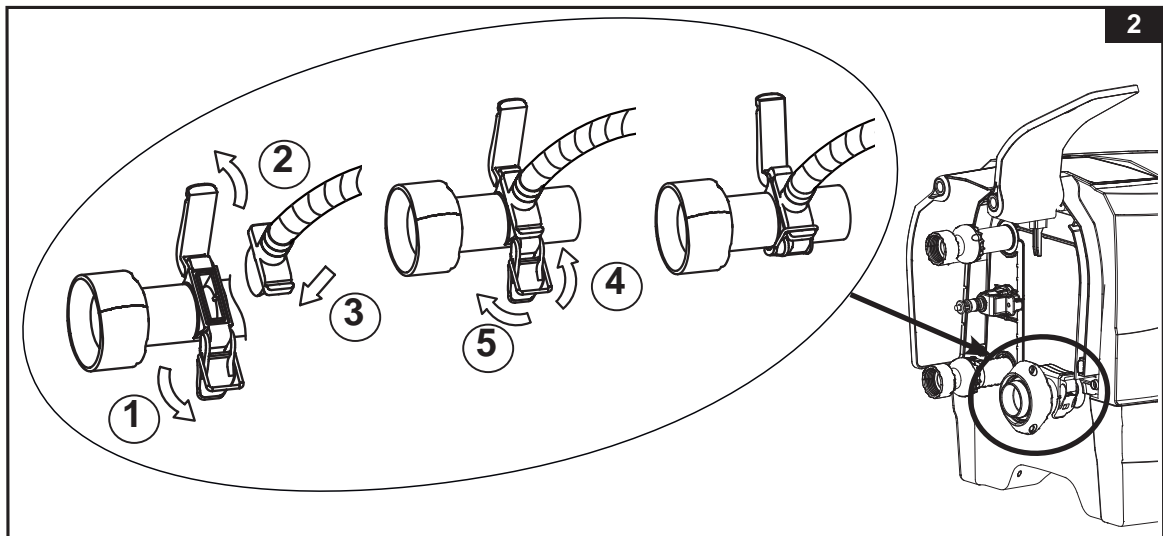
INFLAR

Infle la pared de la bañera del spa

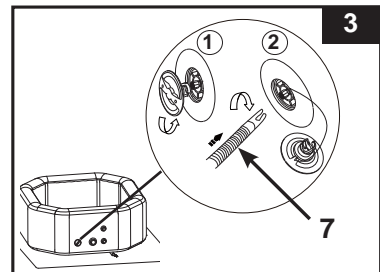
1. Saque el tapiz para el suelo (19) y extiéndalo sobre un área libre de objetos. Después, extienda el forro sobre el tapiz y coloque la válvula de vaciado apuntando hacia un área de drenaje apropiada.

NOTA: Extienda el tapiz de suelo con las burbujas para abajo sobre un área limpia donde Usted desee montar su spa.




2. Gire hacia arriba la cubierta de la base de control (4) para dejar a la vista la salida de inflado del soplador de aire. Tire del pestillo para abrir la cubierta, inserte el adaptador de manguera (24) con la manguera y vuelva a enganchar el pestillo al adaptador de manguera para fijarlo en su lugar (vea el dibujo 2).

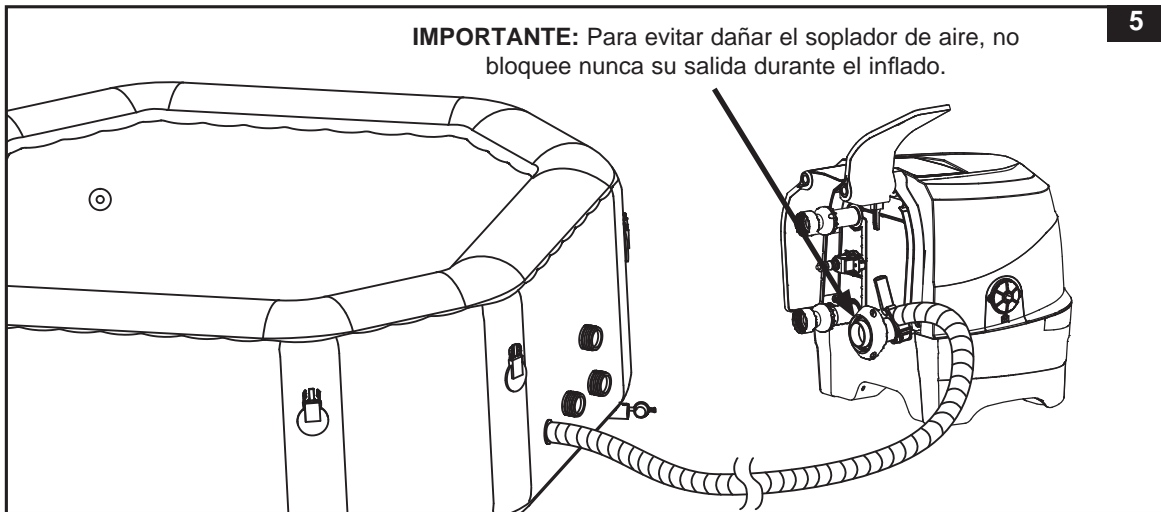
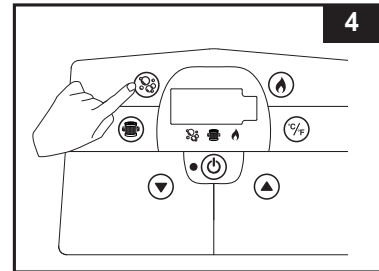


3. Desenrosque la válvula de aire del spa para dejar a la vista el vástago en posición erguida para inflar. Inserte el otro extremo de la manguera de inflado (7) en la válvula y gírelo hacia la derecha para bloquearlo en su posición (vea el dibujo 3).

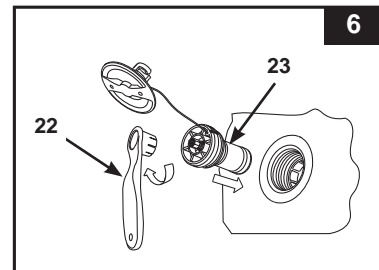


INSTRUCCIONES DE MONTAJE (cont.)


- Presione el botón  para encender los botones del panel de control primero. Presione el botón  para hinchar la bañera durante 8 a 10 minutos hasta que esté firme al tacto, pero no dura en exceso (**vea el dibujo 4 & 5**).
IMPORTANTE: No infle demasiado o utilice un compresor de aire a alta presión para inflar el producto.
- Presione el botón  de nuevo para apagarlo.

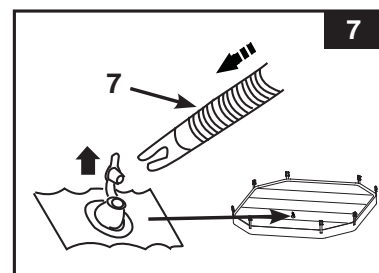


- Vuelva a colocar la tapa de la válvula del aire. La tapa está hecha para ser enroscada y desenroscada. No lo haga con demasiada fuerza porque podría aflojar todo el sistema interno de inflado. Ver "Apretado de la válvula de aire de la bañera del spa" para saber más sobre su mantenimiento.
NOTA: Si hay necesidad de reemplazar el nuevo núcleo de la válvula de liberación de presión de aire (23) debido al desgaste, use la llave incluida (22) para desenroscar el núcleo de la base de la válvula. Inserte el núcleo de sustitución y apriételo con la llave. Asegúrese de que el núcleo está firmemente apretado (**vea el dibujo 6**).



Infle la cámara de la cubierta de aire del spa

- Abra la válvula de inflado e inserte la manguera de inflado (7) en la válvula. Presione  para inflarla hasta que esté firme al toque pero no dura (**vea el dibujo 7**).
- Desconecte la manguera de inflado (7) de la entrada de inflado del soplador de aire y de la válvula.
- Vuelva a colocar la tapa de hinchado de la base de control; cierre y presione la válvula hasta su posición final.



NOTA: Si fuera necesario agregar más aire a la pared de la bañera del spa o a la cámara de la cubierta después de instalarlas, consulte las secciones "Inflado de la pared de la bañera del spa" y "Inflado de la cámara de aire del spa". La cámara de aire interior está preinstalada en el cobertor del spa. Si fuera necesario volverla a colocar, primero colocar la cámara vacía dentro de la capa del cobertor del spa y, entonces, hincharla.

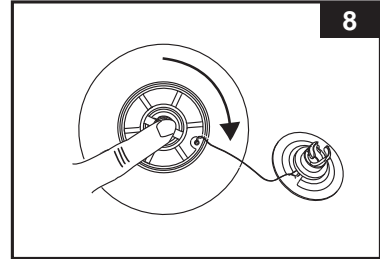
INSTRUCCIONES DE MONTAJE (cont.)

DESINFLAR

Para la pared de la bañera del spa:

1. Desenrosque la tapa que deja el vástago al descubierto, presiónelo y gírelo a 90 grados hacia la derecha para fijarlo en su posición (vea el dibujo 8).
2. Una vez que está completamente desinflado, presione el vástago hacia adentro y gírelo 90 grados hacia la izquierda para volver a la posición de inflado.
3. Vuelva a colocar la tapa en su lugar.

NOTA: Consulte la sección de ALMACENAMIENTO a la hora de desinflar el spa para guardarlo.

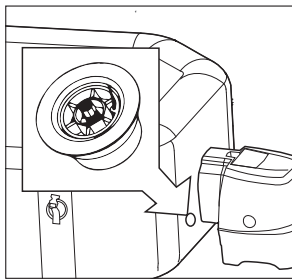


Para la cámara de aire de la cubierta:

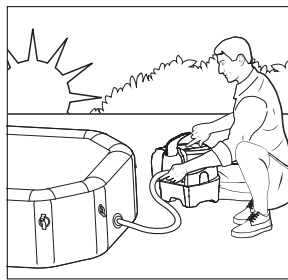
1. Tire de la tapa de la válvula y apriete la válvula en su base hasta que se desinfla.
2. Círrrela y vuelva a colocar la válvula en su lugar.

⚠ IMPORTANTE

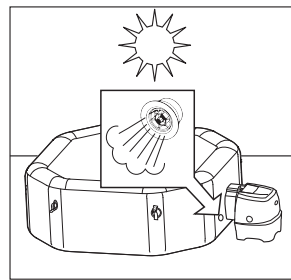
Esta bañera de hidromasaje lleva incorporada la nueva "válvula de reducción de presión de aire", que expulsa automáticamente el exceso de aire cuando la presión interna de la bañera de hidromasaje es de 1,5 a 2,5 psi (de 0,103 a 0,172 bar), manteniendo las funciones originales de inflado y desinflado.



Válvula de liberación de presión de aire.



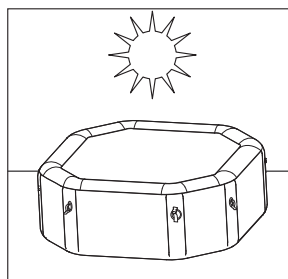
Hinchado de la lona del spa por la mañana.



El aire se expande con el calor del mediodía. La válvula de liberación de presión de aire entra en acción y libera el exceso de aire.



Las temperaturas más frías por la noche, hacen que el spa parezca menos inflado.

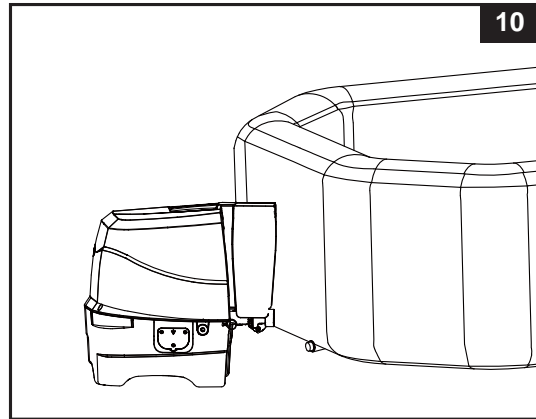
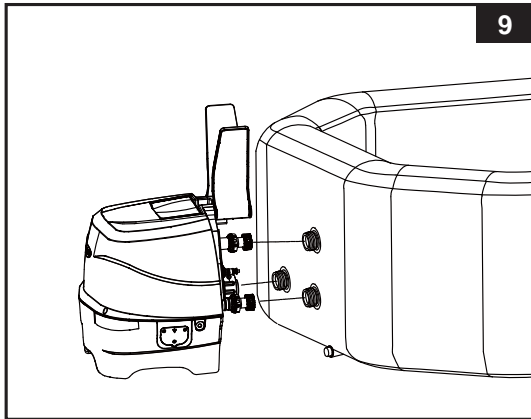


El aire se expande con el calor del mediodía y se restablece la presión de aire correcta.

INSTRUCCIONES DE MONTAJE (cont.)

Instalación de la unidad de control del spa

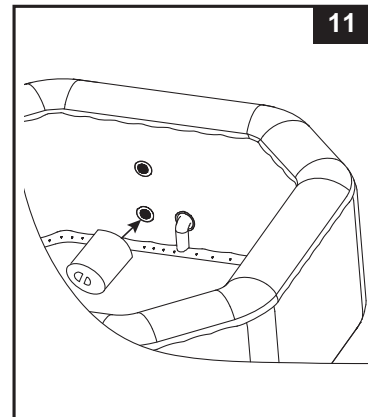
1. Conecte la unidad de control del spa en la bañera del spa (vea el dibujo 9). Apriete bien los conectores a mano. No use herramientas para apretarlos.
NOTA: No enganche nunca accesorios externos no suministrados con este kit en la piscina del spa o en su unidad base de control ya que esto anularía la garantía.
2. Vuelva a colocar las cubiertas laterales de la base de control (4) (vea el dibujo 10).
PRECAUCIÓN: No se siente, apoye o coloque objetos sobre la unidad de control del spa.



3. Coloque el conjunto de la carcasa de los dos cartuchos de filtro en las dos rejillas de salida ubicadas dentro del spa (posición más baja) (vea el dibujo 11). Inflar el cuerpo del spa antes de instalar los componentes del filtro de cartucho.
4. Antes de llenar con agua, verifique que los tapones de las válvulas del desagüe del fondo están bien cerrados por dentro y por fuera.
5. Llene la bañera del spa con agua dulce a un nivel entre las marcas MIN y MAX ubicadas en la pared interior del spa. No sobrepase la marca. Nunca mueva el cuerpo del spa cuando ya esté lleno y/o con la base de control conectada porque esto puede causar daños a la base de control o al spa.

ADVERTENCIA: No eche nunca agua a una temperatura superior a 40°C (104°F) directamente en el spa. Se recomienda llenarlo con agua tibia para que se pueda calentar rápidamente y ahorrar energía.

6. Coloque la cubierta del spa y su cámara de aire (preinstalada en la cubierta del spa) sobre la bañera y asegúrese de que las hebillas de la cubierta del spa están cerradas utilizando la llave incluida después de tirar de las correas de las hebillas para tensarlas.
IMPORTANTE: Examine la cubierta del spa con frecuencia para verificar que no hay fugas, desgaste prematura y roturas o deterioro. No use nunca la cubierta del spa si estuviera deteriorada.
7. Asegúrese de que la base del spa esté enchufada a una toma de corriente con la ubicación y el tamaño correctos y pulse el botón (⏻) para encender el panel de control. Presione el botón (🔥) en el panel de control para activar el calentador. Consulte la sección de funcionamiento del «Panel de control del spa».

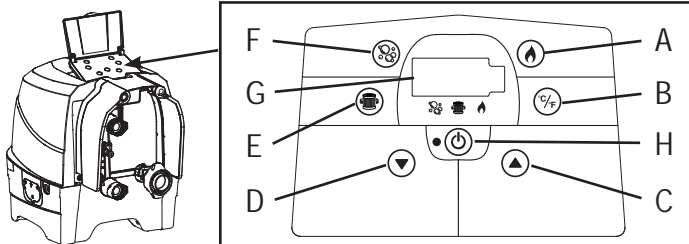


Cubierta del spa

Las hebillas del cobertor son cerradas con llave. Se incluye dos llaves en la bolsa de plástico del manual donde se encuentran también, otros accesorios. Cada hebilla está marcada con símbolos "cerrado" e "abierto": coloque la llave en el lugar apropiado gírela hasta la posición adecuada. Para asegurar que no se podrá acceder al spa sin autorización, siempre cúbralo con el cobertor cuando no esté en uso. Siempre mantenga las llaves fuera del alcance de los niños. En caso de que se pierdan las llaves, se puede usar un destornillador del tamaño similar para abrir y cerrar las hebillas. Cuando está utilizando el spa, coloque la cubierta en lugar limpio y seco para que no recoja suciedad o bacterias. No coloque la cubierta sobre mesas o plataformas de madera porque la madera podría decolorarse. Se aconseja usar un elevador de cubierta, un soporte o dispositivo similar, para que la cubierta, y en especial la cara sobre el agua, no entre en contacto con el suelo o con superficies sucias.

INSTRUCCIONES DE FUNCIONAMIENTO

PANEL DE LA UNIDAD DE CONTROL DEL SPA



- A: Botón de calor
- B: Programación en grados Celsius/Fahrenheit
- C: Botón de aumento de la temperatura
- D: Botón de disminución de la temperatura
- E: Botón de filtrado del agua
- F: Botón de burbujas
- G: LED de pantalla
- H: Botón de On/Off



Botón de On/Off: Una vez encendida la unidad, utilice este botón para activar los botones del panel de la unidad de control. La luz cerca del botón se pondrá verde cuando el panel esté activado. Presione este botón para apagar todas las funciones activadas en el momento.

NOTA: El botón On/Off puede aparecer como un botón negro en el centro del panel de control.



Botón de calor: Use este botón para activar el sistema de calentamiento. La bomba calentará el agua del spa hasta que la temperatura actual del agua alcance la temperatura fijada. Si la temperatura del agua del spa baja a 1-2°C por debajo de la temperatura configurada, se volverá a poner en marcha el sistema de calentamiento. Cuando la luz roja del indicador del sistema de calefacción del agua esté encendido, este sistema está activado. Cuando esta luz pasa a verde, el agua habrá llegado a la temperatura deseada. Cuando el agua alcanza la temperatura programada, el sistema de calefacción del agua permanece inactivo y la depuradora sigue trabajando ininterrumpidamente.

NOTA: Para detener el sistema de filtrado en cuanto el calentador está inactivo, presionar el botón del sistema de calefacción del agua y, en seguida, el botón de filtración. Al presionar el botón del sistema de calefacción del agua cuando el calentador está inactivo apagará únicamente, el sistema de calentamiento y el sistema de filtrado seguirá funcionando por otras 24 horas antes de que se apague automáticamente.

IMPORTANTE: Las siguientes condiciones llevan a un calentamiento lento del agua.

- La temperatura ambiente es menor de 10°C (50°F).
- La velocidad del viento en el exterior es superior a 3,5-5,4 m/s (8-12 mph).
- La función de burbujas de aire se activa al calentar el agua del spa.
- El spa no está bien cubierto con su cubierta cuando se está calentando el agua.



Programación en grados Celsius/Fahrenheit:

La temperatura puede mostrarse en Fahrenheit o Celsius. El valor del sistema por defecto es Celsius.

NOTA: El ajuste de la temperatura por defecto es de 20°C (68°F). El ajuste de la temperatura varía de 20°C (68°F) a 40°C (104°F).



Botones de ajuste de la temperatura: Pulsando los botones de aumentar o disminuir la temperatura hará que parpadeen los LED. Al parpadear éstos, puede introducir el ajuste de la temperatura deseado. Si mantiene pulsados estos botones, los valores aumentarán o disminuirán rápidamente.

El ajuste de la nueva temperatura deseada permanece en el LED durante 5 segundos para confirmar el nuevo valor.



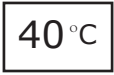
Botón de filtrado del agua:

Este botón enciende y apaga la bomba de filtrado. Si el sistema de calentamiento está activado, el sistema de filtrado se pondrá en marcha automáticamente - Esto es normal. La luz encima del botón de filtrado del agua está verde cuando está activa.



Botón de burbujas: Use este botón para activar el sistema de masaje, con una función de apagado automático a los 30 minutos de funcionamiento. La luz situada encima del botón de burbujas se pone verde cuando el sistema está activado.

CUIDADO: No use el sistema de burbujas cuando la cubierta está puesta ya que se puede acumular aire dentro del spa y causar daños irreparables y lesiones corporales.




LED de pantalla: Una vez encendido, el LED muestra automáticamente la temperatura actual del agua.

NOTA: la función del sistema de tratamiento de agua dura funciona automáticamente junto con el sistema de filtración.

⚠ ADVERTENCIA

NUNCA use el spa si la temperatura indicada es superior a 104°F (40°C).

CUADRO DE CÓDIGOS LED

Lectura LED	CAUSA	SOLUCIONES
E90	No hay flujo de agua	<ul style="list-style-type: none"> • Apague y desenchufe la unidad de control. • Asegúrese de que la rejilla de la cubierta de la entrada está limpia y libre de obstáculos. • Limpie o reemplace el cartucho. Consulte la sección "Mantenimiento y Almacenamiento". • Verifique que las conexiones de entrada y salida de la bañera del spa y de la bomba del filtro no están bloqueadas. • Mantener el agua del spa adecuadamente limpia para asegurar que el cartucho se mantiene limpio y evitar que se obstruya. • Si el problema persiste, póngase en contacto con el Servicio de atención al cliente de Intex para su sustitución.
E94	La temperatura del agua es demasiado baja.	<ul style="list-style-type: none"> • Si la temperatura del ambiente está por debajo de los 4°C le recomendamos que no use la sauna o la bomba. • Apague y desenchufe la unidad de control, añadir un poco de agua templada para aumentar la temperatura del agua alrededor de 5°C (41°F), entonces, presionar el botón  para calentar el agua hasta la temperatura deseada. • Si el problema persiste, póngase en contacto con el Servicio de atención al cliente de Intex para su sustitución.
E95	La temperatura del agua es demasiado elevada	<ul style="list-style-type: none"> • Apague y desenchufe la unidad de control. Cuando el agua se haya enfriado, enchufe la RCD y reinicie el sistema. • Apagar el calentador y, en seguida, presionar los botones de filtrado y burbujas para disminuir la temperatura del agua. • Si el problema persiste, póngase en contacto con el Servicio de atención al cliente de Intex para su sustitución.
E96	Error del sistema	<ul style="list-style-type: none"> • Apague y desenchufe la unidad de control. Encender el sistema de protección RCD y reiniciar el sistema. • Si el problema persiste, póngase en contacto con el Servicio de atención al cliente de Intex para su sustitución.
E97	Protección contra puesta en marcha en vacío	<ul style="list-style-type: none"> • Póngase en contacto con el Servicio de atención al cliente de Intex para su sustitución.
E99	El sensor de temperatura se ha roto	<ul style="list-style-type: none"> • Si el problema persiste, póngase en contacto con el Servicio de atención al cliente de Intex para su sustitución.
END	Después de 72 horas de operación continua de calentamiento, la bomba hibernará automáticamente. Las funciones rápidas de calentamiento y filtraje de agua estarán deshabilitadas.	<ul style="list-style-type: none"> • Presione el botón del filtro del agua para reactivar la bomba del filtro.

CONSEJOS PARA MINIMIZAR LA PÉRDIDA DE CALOR Y EL CONSUMO ENERGÉTICO

- 1) Mantenga siempre la cubierta del spa puesta para minimizar la pérdida de calor entre usos (pero no cuando lo está utilizando). Compruebe que la cubierta está bien encajada, siguiendo las instrucciones del fabricante, para optimizar el aislamiento. Se recomienda mantener la cubierta sin tocar el suelo cuando no la esté utilizando para que no se ensucie (especialmente la cara que queda da al agua del spa). Guarde la cubierta en lugar adecuado donde no pueda dañarse o causar daños.
- 2) Compruebe la temperatura configurada del spa y piense en bajarla cuando no está usándolo.
- 3) Dependiendo de las condiciones externas, piense en apagar el calentador completamente si no va a utilizar el spa por un largo periodo de tiempo. (si el spa posee esta opción, pero sigue manteniendo una desinfección residual/los valores de pH).
- 4) Tenga en cuenta que la gama de temperatura cómoda durante el uso podría ser inferior a la temperatura máxima de seguridad.
- 5) Use el tejido suministrado para aislar el spa del suelo para minimizar la pérdida de calor por el fondo del spa.
- 6) Mantenga limpios los filtros para que la bomba esté en condiciones óptimas de funcionamiento y así evitar tener que reemplazar y volver a calentar el agua si no es necesario.

MANTENIMIENTO DE LA PISCINA & DESAGÜE

⚠ ADVERTENCIA

Desenchufe siempre este producto de la toma de corriente antes de retirarle piezas, limpiarlo, repararlo o hacerle cualquier tipo de ajuste.

Saneamiento del agua

El propietario del spa debe comprobar regularmente el agua y desinfectarla con un mantenimiento periódico (todos los días si fuera necesario). Al agregar un producto desinfectante, u otro producto químico, se controlarán las bacterias y los virus presentes en el agua. El mantenimiento del equilibrio del agua mediante un desinfectante adecuado es el factor más importante para mantenerla limpia, sana y segura. Es necesario tener una técnica apropiada para comprobar y tratar el agua del spa. Consulte con un profesional de piscinas/spas para que le aconsejen qué productos químicos, desinfectantes, kits de pruebas y procedimientos debe usar.

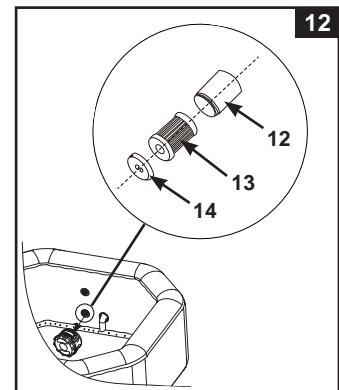
CUIDADO: SIGA SIEMPRE LAS INSTRUCCIONES DEL FABRICANTE DE PRODUCTOS QUÍMICOS Y LOS AVISOS SOBRE SALUD Y RIESGOS.

No ponga productos químicos mientras la spa esté ocupada. Se le puede irritar la piel o los ojos. Las soluciones concentradas de cloro pueden dañar la bañera del spa. Intex Recreation Corp., Intex Development Co. Ltd. y empresas relacionadas, agentes autorizados y centros de servicio, comercios detallistas o empleados, no serán responsables ante el comprador por costes asociados con la pérdida del spa, productos químicos o daños producidos por el agua.

Mantenimiento del agua del spa y del cartucho

Proteja a los usuarios del spa contra posibles enfermedades causadas por el agua manteniéndola limpia y desinfectada. Mantenga siempre una buena higiene. Para asegurarse de que la calidad del agua del spa es la apropiada siga estos procedimientos:

1. Examine y limpie el cartucho del filtro todos los días y cámbielo cada 3 días.
 - a. Desenrosque la carcasa del cartucho de la pared de la bañera del spa y saque el cartucho (vea el dibujo 12).
 - b. Use una manguera de jardín para enjuagar el cartucho. Si siguiera estando sucio y decolorado, deberá reemplazarlo. Tenga siempre a mano cartuchos de repuesto.
 - c. Vuelva a colocar el cartucho limpio en su carcasa y coloque la carcasa en su lugar en la pared de la bañera del spa.
2. Cambiar el agua del SPA a cada 2 semanas. Para más detalles, consulte las secciones "Vaciado de la bañera del spa" y "Limpieza de la bañera del spa".
3. Use productos químicos para spa para mantener el agua en condiciones. Los daños causados al spa por un uso indebido de productos químicos o por un manejo inadecuado de su agua, no están cubiertos por la garantía.
4. Todos los usuarios deben ducharse antes de entrar en el spa.



Equilibrio del estado químico del agua

Mantenga el nivel del pH del agua del spa entre 6,8 y 7,6, con el nivel de alcalinidad total entre 60 y 120 ppm y el nivel libre de cloro entre 2 y 4 ppm. Use las tiras de test para comprobar el estado químico del agua antes de usar el spa y vuelva a comprobarlo una vez a la semana.

Las cintas de test sirven para comprobar, al mismo tiempo, los niveles de "Cloro Libre", "pH", "Alcalinidad total" y "Dureza del agua":


1. Sumerja toda la tira en el agua y retírela de forma inmediata.
2. Mantenga la tira nivelada durante 15 segundos (no quite el exceso de agua de la tira).
3. Compare el cloro libre, el pH y la alcalinidad total de la tira con el cuadro de colores que se adjunta en la etiqueta del embalaje. Ajuste el agua de la piscina si fuera necesario.

NOTA: Compruebe la fecha de caducidad del kit de comprobación ya que los resultados pueden no ser correctos si el kit está caducado. Un pH bajo puede dañar la bañera y la bomba del spa. Los daños causados por desequilibrios químicos no están cubiertos por la garantía.

Utilice el dispensador flotante de productos químicos para administrar el cloro [tamaño de la tableta de producto químico: menos de 1" (2,5 cm) de diámetro] Siga siempre las instrucciones del fabricante. Añadir 1 pastilla al compartimiento. Saque el dispensador flotante de productos químicos cuando esté usando el spa.

No deje que el cloro entre en contacto con la bañera del spa si no está completamente disuelto.

Enjuague todas las tuberías con agua tratada activando la función de burbujas durante una hora todos los días.

IMPORTANTE: Presione el botón  del panel de control del spa para encender el soplador de burbujas de aire y ayudar a que se disuelvan los productos químicos en el agua.

No mezcle nunca productos químicos. Échelos en el agua por separado. Disuelva los productos uno a uno completamente antes de echar el siguiente.

PRODUCTOS QUÍMICOS Y CONTROL DEL AGUA

Parámetro	Valore ^a
Claridad del agua	Visión nítida del fondo
Alcalinidad total (TA) en mg/l	60 - 120
Dureza del calcio (CaCO ₃) en mg/l	150 - 250
Color del agua	No debe tener color ^{b, c}
Turbidez en FNU/NTU	Máx. 1.5 (preferiblemente menos de 0,5)
Concentración de nitratos por encima de la del agua de llenado en mg/l	diferencia máxima de 20 comparado con la concentración del agua de relleno
Carbono orgánico total (TOC) en mg/l ^d	Máx. 4.0
Redox potential against Ag/AgCl 3.5 M KCl en mV	Min. 650
Valor ^{e, f} de pH	6.8 - 7.6
Cloro activo libre (sin ácido cianúrico) en mg/l	0.3 - 1.5 ^g
Bromo en mg/l	2.0 - 4.0 ^h

Cuando se utilicen desinfectantes alternativos, deberán considerarse otros parámetros apropiados.

- a Consulte las normativas y directrices nacionales para saber si está todo conforme.
 b Las fuentes de agua naturales podrían introducir coloración en el agua.
 c Se excluye la coloración del agua a propósito.
 d Cuando se utilicen compuestos orgánicos, este valor podría ser mayor.
 e Sujeto al (a los) floculante(s) utilizado(s) (si se aplicara alguno).
 f Cuando el pH es superior a 7,5 el cloro libre activo es inferior al 50 %.
 g La concentración normal aconsejada de cloro libre en productos acuáticos es de 0,3 a 1,5 mg/l. Sin embargo, para asegurar la higiene del agua del spa, con agua caliente y una proporción baja de su volumen en relación al usuario, es aceptable que esta concentración se exceda de forma temporal con una dosificación manual, siempre que la salud del usuario no se vea comprometida por ello. Por tanto, una gama de 2,0 a 4,0 mg/l es aceptable y también recomendada por la Agencia de Protección del Medioambiente y por el Centro de Control de Enfermedades de EE.UU. No utilice ácido cianúrico.
 h Exceder los límites de forma temporal debido a una dosificación manual y a la baja proporción del volumen de agua en relación al usuario es aceptable, siempre que la salud del usuario no se vea comprometida.

Preste atención al realizar tratamientos químicos al agua, y en especial a los límites de los desinfectantes y valores de pH. El uso de ozono o UV, si es aplicable, debe estar siempre acompañado de desinfección residual con un biocida oxidante (Por ejemplo: cloro o bromo, u otros productos biocidas compatibles con las recomendaciones del fabricante).

El uso incorrecto de productos químicos puede degradar, dañar y deteriorar la superficie del spa y de sus componentes (generalmente causarán decoloración de los materiales y corrosión de las piezas metálicas).

Libre de cloro: es el cloro residual presente en el agua del spa.

Si el resultado es demasiado bajo – nivel inadecuado de desinfección.

Si el resultado es demasiado elevado – problemas de olor, irritación de piel y ojos, corrosión de metales y otros materiales.

pH: Valor que indica si el agua del Spa es ácida o básica.

Si el resultado es demasiado bajo – Corrosión de metales, e irritación cutánea y ocular, y destrucción total de la alcalinidad.

Si el resultado es demasiado elevado – Acumulación de cal, agua turbia, poca eficacia del filtro/calentador, irritación de ojos y piel, baja eficiencia del cloro.

Alcalinidad total (TA): Indica el grado de la resistencia del agua al cambio de pH. Determina la velocidad y la facilidad del cambio de pH, por lo que siempre hay que ajustar la alcalinidad total antes que el nivel de pH. Si el resultado es demasiado bajo – Corrosión en metales, irritación cutánea y ocular. Una baja alcalinidad provocará la inestabilidad del pH.

Si el resultado es demasiado elevado – Acumulación de cal, agua turbia, poca eficacia del filtro/calentador, irritación de ojos y piel, alta demanda de cloro.

PRODUCTOS QUÍMICOS Y CONTROL DEL AGUA (cont.)

Dureza del calcio (CaCO₃): Se refiere a la cantidad de calcio y magnesio disueltos en el agua.

Si el resultado es demasiado bajo – Dificultad en equilibrar el agua, corrosión de componentes de metal, irritación de ojos y piel y presencia de espuma en el agua.

Si el resultado es demasiado elevado – Acumulación de cal, agua turbia, irritación de ojos y piel, dificultad en equilibrar el agua e ineficacia del filtro/calentador.

Índice de saturación (SI): temperatura, concentración de calcio, alcalinidad total y pH representan los principales factores causantes de la acumulación de cal. La tendencia del agua a acumular cal o a la corrosión es indicada en el Índice de Saturación (SI):

$$SI = pH + TF + CF + AF - 12.1$$

*Dónde: TF = Factor Temperatura; CF = Factor de Dureza Calcárea; AF = Factor de Alcalinidad Total

Temperatura del agua		TF	Dureza del calcio (ppm)	CF	Alcalinidad total (ppm)	AF
(°C)	(°F)					
8	46	0.2	75	1.5	50	1.7
12	54	0.3	100	1.6	75	1.9
16	61	0.4	150	1.8	100	2.0
19	66	0.5	200	1.9	150	2.2
24	75	0.6	250	2.0	200	2.3
29	84	0.7	300	2.1	300	2.5
34	93	0.8	400	2.2	400	2.6
40	104	0.9	500	2.3	--	--

Obtenga el pH del agua, la Temperatura, la cantidad de cal y los niveles de Alcalinidad total. Use los factores equivalentes en la ecuación SI.

SI = 0, Equilibrio

Si SI > 0, tendencia a agua turbia o con cal.

Si SI < 0, tendencia a la corrosión de metales e irritación de los ojos y la piel.

El SI es considerado satisfactorio si los valores se sitúan entre -0.3 y +0.3, siendo 0 la condición ideal.

Control del Agua del SPA

Cómo adecuar los factores químicos del agua cuando los niveles están fuera de rango. **ATENCIÓN:** Siga siempre las instrucciones de los fabricantes de productos químicos y los avisos de peligro y salud.

Control de la Alcalinidad Total (TA)

Retire la cubierta del Spa para airear el agua y usar los tests de equilibrio incluidos para comprobar los niveles químicos. Asegúrese, primeramente, de que el nivel de cloro presente en el agua está entre 2-4 ppm, ya que el nivel de cloro afectará el resultado del test de TA.

Si el nivel de alcalinidad total (AT), y no el del pH, es superior a 120 ppm, agregue el producto químico apropiado para bajar el nivel de AT.

Si el nivel de alcalinidad total (AT) es inferior a 60 ppm, agregue el producto químico apropiado para subir el nivel de AT.

NOTA: Después de hacer el control del agua, vuelva a hacer la prueba pasadas 24 horas y, caso sea necesario, vuelva a efectuar el procedimiento de control.

Control de pH

Una vez que la alcalinidad total se ha bajado a 120 ppm o elevado a 80 ppm, y el pH es todavía alto o bajo, agregue el producto químico adecuado para ajustar el nivel de pH entre 6,8 y 7,6.

Control de la dureza del agua


Use las tiras de comprobación incluidas para verificar el nivel de dureza del agua y ajustarlo con el producto químico adecuado.

ADVERTENCIA

Manipule todas las sustancias químicas con extremo cuidado y utilice siempre equipos protección personal adicionales, tales como gafas y guantes de seguridad. Es muy importante que el ácido no entre en contacto con la piel, los ojos o con la ropa.

MANTENIMIENTO

Vaciado de la bañera del spa

1. Apague la unidad de control del spa.
2. Conecte el adaptador de la válvula del desagüe a una manguera de jardín y apunte su otro extremo hacia un área de vaciado apropiada (**vea el dibujo 13**).
3. Retire la tapa de la válvula del desagüe de la parte exterior de la bañera del spa y coloque el adaptador de la válvula del desagüe en la misma (**vea el dibujo 13**).
4. Desde dentro de la bañera del spa, abra la tapa de la válvula del desagüe y el agua comenzará a salir por la manguera de jardín.
5. Una vez que el agua ha terminado de salir, desconecte la unidad de control del spa de la pared de la bañera del spa. Levante la pared de la bañera del spa desde la parte opuesta al desagüe para que salga el agua restante y se vacíe completamente (**vea el dibujo 14**).
6. Conecte la manguera de hinchado (**7**) a la válvula de salida de aire en la unidad de control.
7. Encienda el spa y presione el botón , coloque la manguera de hinchado en las válvulas de entrada/salida del spa y en la unidad de control para vaciar cualquier resquicio de agua en el sistema de tuberías (**vea los dibujos 15 y 16**).
8. Use una toalla limpia para secar el resto del agua y humedad de la bañera del spa y de la unidad de control.
9. Verifique que la bañera del spa y la unidad de control están completamente secas.

NOTA: Los tapones incluidos (**15**) se pueden usar para cubrir los conectores de la entrada y salida de agua desde dentro de la bañera del spa para evitar que se salga el agua.

Limpeza de la bañera del spa

Si hubiera suciedad en el agua o se pone turbia y los productos químicos no la limpian, cambie el agua y limpie la bañera del spa. Consulte la sección "Vaciado de la bañera del spa" para saber cómo vaciarla.

Con la bañera vacía, retire la carcasa del cartucho de dentro de la pared de la misma y limpie y/o reemplace el cartucho del filtro. Use una esponja y una solución con un jabón suave para limpiar la suciedad o las manchas de las paredes del spa. A continuación, enjuáguela bien antes de volver a llenarla con agua.

IMPORTANTE: No use estropajos de metal, cepillos duros o limpiadores abrasivos.

Retirada de la biopelícula

Consulte con su distribuidor profesional de spas para que le aconseje y suministre productos para retirar la biopelícula.

Apretado de la válvula de aire de la bañera del spa

Compruebe que la válvula de aire de la bañera del spa no tiene fugas y está bien apretada antes de usar el producto. Si se escapa el aire de la válvula, use la llave incluida (**22**) para apretarla de la siguiente forma:

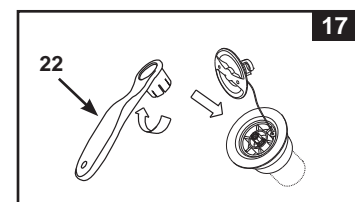
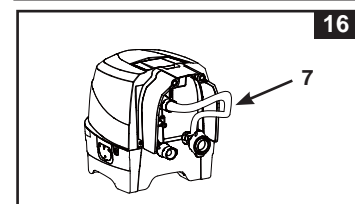
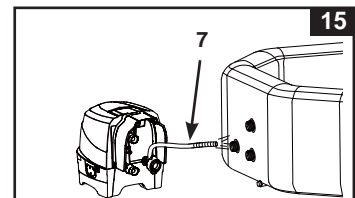
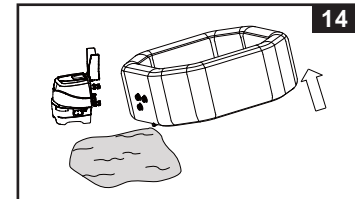
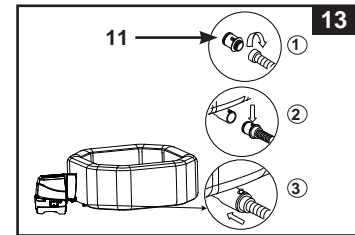
1. Asegúrese de que la bañera del spa está desinflada, abra la tapa de la válvula del aire e inserte la llave (**22**) en la válvula (**vea el dibujo 17**).
2. Con una mano, sujete la parte posterior de la base de la válvula desde dentro de la bañera y gire la llave (**22**) en sentido horario.

IMPORTANTE: Nunca ajuste la base de la válvula cuando está usando el spa o cuando está lleno de agua. Solamente utilizar la llave de la válvula de aire cuando la válvula no esté bien apretada o haya alguna fuga de aire por ella. No apretar demasiado fuerte la válvula ya que se le puede causar daños. El nivel de apriete debe ser el que permita que la válvula esté ajustada y no haya fugas.

Cubierta del spa

Examine la cubierta del spa con frecuencia para asegurarse de que no tiene fugas, desgastes prematuros, daños o signos de deterioro. No usar nunca una cubierta desgastada o deteriorada: no proporcionará el nivel de protección necesario para evitar que los niños tengan acceso a ella cuando no hay vigilancia.

Limpie regularmente la cubierta por dentro y por fuera con una esponja y una solución adecuada para su desinfección (10 mg por litro de cloro libre). No use estropajos metálicos, cepillos duros o limpiadores abrasivos.



MANTENIMIENTO (cont.)

Entorno del spa

Las áreas de relax que rodean al spa y donde se camina descalzo deben limpiarse a menudo. No debe caer agua de limpieza dentro del spa o en su ciclo de agua. Limpie bien la suciedad y agentes de limpieza de los alrededores del spa.

Reparación de la bañera del spa y de la cámara de aire de la cubierta

Use el parche de reparación incluido para reparar cualquier perforación:

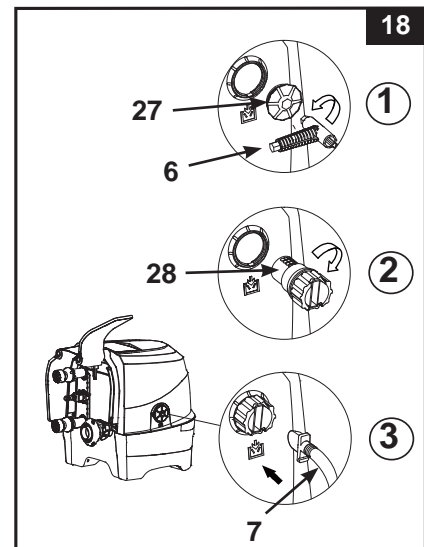
- Limpie y seque completamente el área que va a reparar.
- Retire la lámina de papel de la parte posterior del parche y presiónelo con firmeza sobre la perforación. Alise la superficie y elimine las burbujas de aire que pudiera tener debajo del parche.

ALMACENAJE

En lugares donde se dan temperaturas bajo cero, vacíe, limpie, desmonte y guarde el spa y sus componentes en interiores cuando la temperatura baje de 4°C (39°F).

1. Seque y limpie el spa siguiendo las instrucciones de las secciones "Vaciado de la bañera del spa" y "Limpieza de la bañera del spa".
2. Siga las instrucciones a la inversa para desinflar y desmontar la bañera del spa, la unidad de control y la cámara de la cubierta.
3. Para deshinchar el Spa y el cobertor:
 - a) Abrir la tapa del orificio de salida de aire (27) con la llave incluida (6) (véase figura 18).
 - b) Introducir el adaptador de la manguera (28) en el orificio de salida de aire.
 - c) Introducir la manguera de hinchado (7) en adaptador de la manguera (28).
 - d) Introducir la otra parte de la manguera en la válvula de aire del cuerpo del Spa o del cobertor.
 - e) Presionar el botón de burbuja de aire para deshinchar el Spa.
 - f) Cuando el proceso de deshinchado se haya completado, hacer el proceso en sentido contrario y asegurarse de que la tapa de salida de aire (27) está cerrada correctamente.

Cuidado: Utilizar solamente para los propósitos descritos en este manual. Evitar el contacto de la manguera de hinchado con el agua o pequeños objetos en cuanto la función de deshinchado esté activada para evitar daños al motor.
4. Asegúrese de que todos los componentes del spa y sus accesorios están completamente limpios y secos antes de almacenarlos. Deje secar el spa al aire al sol durante una hora antes de plegarlo.
5. Pliegue el spa holgadamente y tome cuidado con las esquinas afiladas para evitar que su revestimiento sufra daños y prevenir fugas.
6. Prepare cartuchos nuevos adicionales para usar la próxima vez.
7. Almacene la piscina del spa y los accesorios en interiores, en lugar seco y con una temperatura controlada entre 0° - 40°C (32° - 104°F).
8. Puede utilizar la caja original para guardarla.



GUIA DE SOLUCIONES RAPIDAS

PROBLEMA	CAUSA	SOLUCIONES
PANTALLA APAGADA/UNIDAD DE CONTROL NO FUNCIONA	<ul style="list-style-type: none"> • El Spa esta desconectado o apagado. • Conector del cable del panel de control no está acoplado correctamente. • Fallo en la alimentación. • El RCD se ha activado. • El RCD está roto. 	<ul style="list-style-type: none"> • Asegúrese de que el spa está conectado y encendido. • Asegúrese de que el conector del panel de control está acoplado firmemente al alojamiento de la base de control. • Compruebe la fuente de alimentación. • Reinicie el RCD. • Póngase en contacto con el Servicio de atención al cliente de Intex para su sustitución.
EL DISYUNTOR SALTA	<ul style="list-style-type: none"> • Disyuntor de potencia inferior. • Sobrecarga del disyuntor. • Fallo en la línea del sistema eléctrico. 	<ul style="list-style-type: none"> • Asegúrese de utilizar los disyuntores apropiados. • Proporcione un disyuntor únicamente para la conexión del sistema de spa. • Contacte a un electricista profesional para corregir el fallo eléctrico.
NO CALIENTA CORRECTAMENTE	<ul style="list-style-type: none"> • La temperatura del agua fijada es demasiado baja. • El cartucho del filtro está sucio. • Bajada de la temperatura del agua durante el modo STANDBY del calentador. • Ha fallado el elemento de calentamiento. 	<ul style="list-style-type: none"> • Aumente la temperatura y conecte el cobertor del spa. • Limpie/cambie el cartucho del filtro con los intervalos indicados. • Si el calentador estuviera en STANDBY, presionar dos veces el botón del sistema de calefacción del agua para que el agua alcance la temperatura deseada. • Póngase en contacto con el Servicio de atención al cliente de Intex para su sustitución.
EL SOPLADOR DE BURBUJAS DE AIRE NO FUNCIONA	<ul style="list-style-type: none"> • La bomba está demasiado caliente. 	<ul style="list-style-type: none"> • Apague y desenchufe el spa. Deje que se enfríe y vuelva a iniciar el sistema. • Póngase en contacto con el Servicio de atención al cliente de Intex para su sustitución.
MOTOR DE FILTRACIÓN NO FUNCIONA	<ul style="list-style-type: none"> • El cartucho del filtro está sucio. • Válvulas de entrada o salida del sistema de filtración obstruidas. • Motor de filtración no funciona. 	<ul style="list-style-type: none"> • Limpie/cambie el cartucho del filtro con los intervalos in. • Verifique y limpie las salidas y entradas del sistema de filtración regularmente. • Póngase en contacto con el Servicio de atención al cliente de Intex para su sustitución.
AGUA NO LIMPIA	<ul style="list-style-type: none"> • Cartucho no montado correctamente. • Tiempo de filtrado insuficiente • El cartucho del filtro está sucio • Mantenimiento de agua no adecuado. • Entradas y salidas del sistema de filtración obstruidas. 	<ul style="list-style-type: none"> • Asegúrese de que el cartucho está acoplado correctamente. • Aumente el tiempo de filtrado. • Limpie/cambie el cartucho del filtro. • Mantener el agua adecuadamente limpia. Póngase en contacto con el Servicio de atención al cliente de Intex para su sustitución. • Verifique y limpie regularmente las válvulas de entrada y salida del sistema de filtración.
LOS ADAPTADORES DE LA BOMBA NO ESTÁN AL MISMO NIVEL QUE LOS ADAPTADORES DEL SPA	<ul style="list-style-type: none"> • Una de las características del PVC es que cambia de forma, lo que es normal. 	<ul style="list-style-type: none"> • Eleve la bomba con una madera o con otro tipo de material aislante para llevar al mismo nivel los adaptadores de la bomba y los del spa.
LA BAÑERA POSEE UNA FORMA EXTRAÑA	<ul style="list-style-type: none"> • Tiene presión de aire extra debido a la exposición a un sol fuerte. 	<ul style="list-style-type: none"> • No exponer el Spa a la luz solar directa <u>durante</u> largos períodos. • Compruebe la presión de aire y saque una parte si fuera necesario. Cuando haga mucho calor, compruebe si fuera necesario liberar parte del aire del producto. Para evitar posibles daños a la bañera.

GUIA DE SOLUCIONES RAPIDAS (cont.)

PROBLEMA	CAUSA	SOLUCIONES
LA BAÑERA PIERDE PRESIÓN DE AIRE	<ul style="list-style-type: none"> Fuga en la tapa de la válvula aire. Fuga en la base de la válvula de aire. La bañera del spa está rasgada o perforada. 	<ul style="list-style-type: none"> Asegúrese de que la tapa de la válvula está correctamente cerrada. Llene el spa con aire y asegúrese de que la válvula de aire está bien cerrada, vea "Ajuste de la Válvula de Aire del Spa". Eche agua y jabón líquido en una botella de spray y pulverice las costuras. Si hubiera una fuga verá salir burbujas. Una vez que ha encontrado la fuga, limpie y seque el área y coloque un parche de reparación incluido con el spa.
FUGA ENTRE LOS CONECTORES DEL SPA Y LOS CONECTORES DE LA UNIDAD DE CONTROL	<ul style="list-style-type: none"> Las conexiones de la unidad de control de entrada/salida no están bien apretadas. La arandela de control de entrada/salida del spa no se encuentra en su lugar. El motor del Spa no funciona. 	<ul style="list-style-type: none"> Apriete las conexiones de la entrada y salida. Cubra la arandela con vaselina para impermeabilizarla. Retire el cuadro del interior del spa con la ayuda de un destornillador, asegúrese que los anillos en la entrada y salida están en su sitio, limpios y sin daño alguno. Reemplazar el motor de filtrado por un motor nuevo.
HAY DEMASIADO RUIDO EN EL MODO DE FILTRACIÓN	<ul style="list-style-type: none"> Componentes de la base de control no conectados correctamente. Base de control posicionada en el suelo no nivelado y firme. 	<ul style="list-style-type: none"> Asegúrese de que el panel de control, el cobertor y todas las válvulas de entrada/salida están conectados de manera segura. Asegúrese que el suelo está nivelado, firme y liso.
LA PRESIÓN DEL AIRE ES DÉBIL DURANTE EL INFLADO	<ul style="list-style-type: none"> Falta el aro del adaptador de la manguera. El adaptador de la manguera de inflado no está bien fijado. La conexión entre el adaptador de la manguera y la salida del soplador de aire, y entre la manguera de inflado y la válvula de inflado, está floja. Fallo del soplador de aire. 	<ul style="list-style-type: none"> Verifique que la arandela se encuentra en su lugar y que no está dañada. Apriete/Vuelva a instalar el adaptador de la manguera. Apriete con los dedos durante el inflado. Póngase en contacto con el Servicio de atención al cliente de Intex para su sustitución.
LAS BURBUJAS DE AIRE NO SON TAN POTENTES COMO ANTES	<ul style="list-style-type: none"> Falta el aro entre las conexiones de la salida de aire de la base de control y la entrada de aire del spa. La tuerca de la conexión de aire no está bien fijada. Hay una burbuja de aire en el canal de paso dentro del spa roto o con fugas. Fallo del soplador de aire. 	<ul style="list-style-type: none"> Verifique que la arandela se encuentra en su lugar y que no está dañada. Apriete todas las tuercas con los dedos. Use un parche de reparación para reparar pinchazos. Póngase en contacto con el Servicio de atención al cliente de Intex para su sustitución.

IMPORTANTE

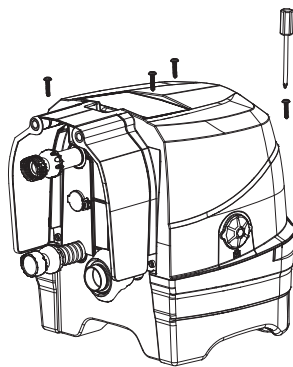
Si continua con problemas, contacte con el Servicio de Atención al Cliente. Ver hoja con "Centros Autorizados de Atención".

DESMONTAJE DEL MOTOR DE LA DEPURADORA DE CARTUCHO

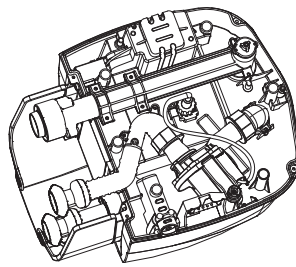
Si es necesario reemplazar el filtro del motor (solo por un técnico cualificado), siga los pasos siguientes para desmontarlo.

IMPORTANTE: Deberá vaciar el agua restante del interior de sistema de tuberías de la base de control antes de reemplazar cualquier pieza.

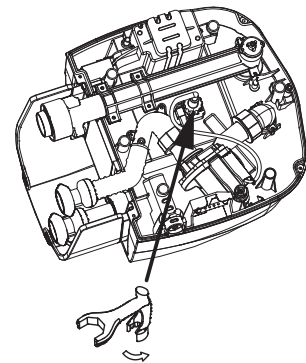
Herramientas necesarias: Una llave ajustable & una desatornillador Phillips.



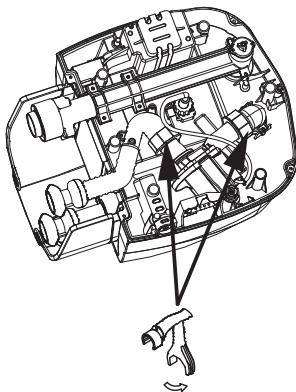
1



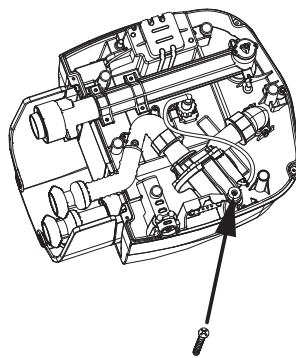
2



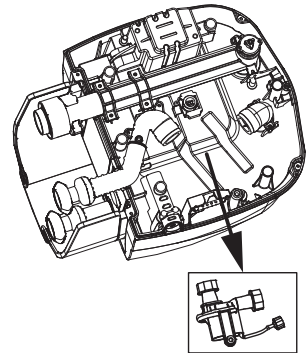
3



4



5



6

ADVERTENCIA: La "herramienta con llave especial" se incluye con el reemplazo del motor del nuevo motor de la depuradora y no va incluido con el conjunto de spa.

GARANTÍA LIMITADA

PureSpa ha sido fabricado con materiales de la más alta calidad y mano de obra. Todos los productos Intex han sido cuidadosamente examinados para comprobar que no tienen ningún defecto antes de salir de la fábrica. Esta garantía limitada solo es aplicable al PureSpa mencionado abajo.

Esa garantía limitada es un anexo, y no un sustituto para sus derechos y recursos legales. En la medida en que esta garantía sea incompatible con sus términos legales, tales términos tienen prioridad. Por ejemplo, la ley de consumidores de la Unión Europea establece derechos de garantía adicionales a los cubiertos por esta garantía limitada: para información sobre la ley de consumidores, por favor, visite la página del Centro de la Comunidad Europea en http://ec.europa.eu/consumers/ecc/contact_en/htm.

La cláusula de garantía sólo concierne al comprador y no es transferible. El período de garantía es por un (1) año desde la fecha de la compra. Conserve su ticket de compra junto con este manual para probar de esta manera su compra en caso de que le sea requerido y siempre debe acompañar a las reclamaciones en garantía en caso contrario será invalidada dicha garantía.

Garantía PureSpa - 1 año

Si el defecto de fabricación se encuentra dentro de los plazos que se señalan anteriormente, por favor, póngase en contacto con el correspondiente Centro de Servicio de Intex que aparece en la hoja "Centros Autorizados de Atención". Si el producto es devuelto por el Servicio de Intex, éste inspeccionará el producto y determinará la validez de la reclamación. Si el ítem estuviera cubierto por lo previsto en la garantía, el artículo será reparado o sustituido, por un artículo igual o semejante (por elección de Intex) sin ningún coste para Usted.

Cualquier otra garantía, y cualquier otro derecho legal de su país, no implican garantías adicionales. En la medida del posible en su país, en ningún caso Intex será responsable por Usted o cualquier tercera parte por los daños directos o indirectos causados fuera del ámbito de utilización de su PureSpa, o de las acciones de Intex o sus agentes y empleados (incluyendo la fabricación del producto). Algunos países o jurisdicciones no permiten la exclusión o limitación de los daños y perjuicios consiguientes o fortuitos, por lo que la limitación o exclusión citada anteriormente puede no corresponder en su caso.

Usted debe ser consciente que esta garantía limitada no es aplicable a las siguientes circunstancias:

- Si el PureSpa fuera objeto de negligencia, utilización o aplicación anormal, accidente, operación inadecuada, arrastre o remolque, mantenimiento o almacenaje inapropiados;
- Si el PureSpa es objeto de defecto en circunstancias que se encuentren fuera del alcance de Intex, incluyendo, pero no limitado a uso y desgaste comunes y daños causados por exposición a fuego, inundaciones, congelación, lluvias o fuerzas externas de la naturaleza;
- Si el PureSpa se utiliza para fines comerciales;
- A las partes y componentes no vendidos por Intex; y/o
- A alteraciones, reparaciones o desmontaje no autorizados del PureSpa por cualquier persona ajena al Servicio Técnico de Intex.

Los costes relacionados con la pérdida del agua de la piscina, daños químicos o de agua no están cubiertos por la garantía. Lesiones o daños a personas tampoco son cubiertos por la garantía.

Leer el manual del propietario con atención y seguir todas las instrucciones referentes a la operación y mantenimiento apropiados de su PureSpa. Revise siempre su producto antes de su utilización. Su garantía limitada puede invalidarse si no sigue las instrucciones.