

## NORMAS DE SEGURIDAD IMPORTANTES

Lea atentamente, comprenda y siga todas las instrucciones antes de instalar y usar este producto. Conserve para futuras referencias.

# Krystal Clear™

## Modelo 604G Bomba-Filtro

12 V~, 50 Hz, 5 A

Hmax 1.0 m, Hmin 0.19 m, IPX7

Temperatura máxima del agua 35



Es una ilustración.

No se olvide de probar otros productos Intex: Piscinas, Accesorios para piscinas, Piscinas inflables, Juguetes, Camas de aire y barcas están disponibles en nuestros distribuidores o visitando nuestra página web. Debido a una política de mejora continuada de producto, Intex se reserva el derecho a modificar las especificaciones y la apariencia, lo cual puede implicar cambios en el manual de instrucciones, sin previo aviso.

 **INTEX**®

Gedruckt in China.

©2018 Intex Marketing Ltd. - Intex Development Co. Ltd. - Intex Recreation Corp.  
All rights reserved/Tous droits réservés/Todos los derechos reservados/Alle Rechte vorbehalten. Printed in China/Imprimé en Chine/Impreso en China/  
®™ Trademarks used in some countries of the world under license from/®™ Marques utilisées dans certains pays sous licence de/Marcas registradas utilizadas en algunos países del mundo bajo licencia de/Warenzeichen verwendet in einigen Ländern der Welt in Lizenz von/Intex Marketing Ltd. to/à/a/an Intex Development Co. Ltd., G.P.O Box 28829, Hong Kong & Intex Recreation Corp., P.O. Box 1440, Long Beach, CA 90801 • Distributed in the European Union by/Distribué dans l'Union Européenne par/Distribuido en la unión Europea por/Vertrieb in der Europäischen Union durch/Intex Trading B.V., Venneveld 9, 4705 RR Roosendaal – The Netherlands  
www.intexcorp.com

## TABLA DE CONTENIDOS

|   |            |
|---|------------|
| <b>Advertencias.....</b>  | <b>3</b>   |
| <b>Referencia de piezas.....</b>                                | <b>4</b>   |
| <b>Instrucciones de montaje.....</b>                            | <b>5-7</b> |
| <b>Mantenimiento.....</b>                                       | <b>8-9</b> |
| <b>Cuidados de la piscina y de los productos químicos.....</b>  | <b>8</b>   |
| <b>Preparación para almacenar durante un periodo largo.....</b> | <b>9</b>   |
| <b>Guia de averias.....</b>                                     | <b>10</b>  |
| <b>Problemas comunes de la piscinas.....</b>                    | <b>11</b>  |
| <b>Seguridad acuática.....</b>                                  | <b>11</b>  |
| <b>Garantía limitada.....</b>                                   | <b>12</b>  |

# NORMAS IMPORTANTES DE SEGURIDAD

Lea, comprenda y siga todas las instrucciones cuidadosamente antes de instalar y utilizar este producto.

## LEA Y SIGA TODAS LAS INSTRUCCIONES

### ⚠ ADVERTENCIA

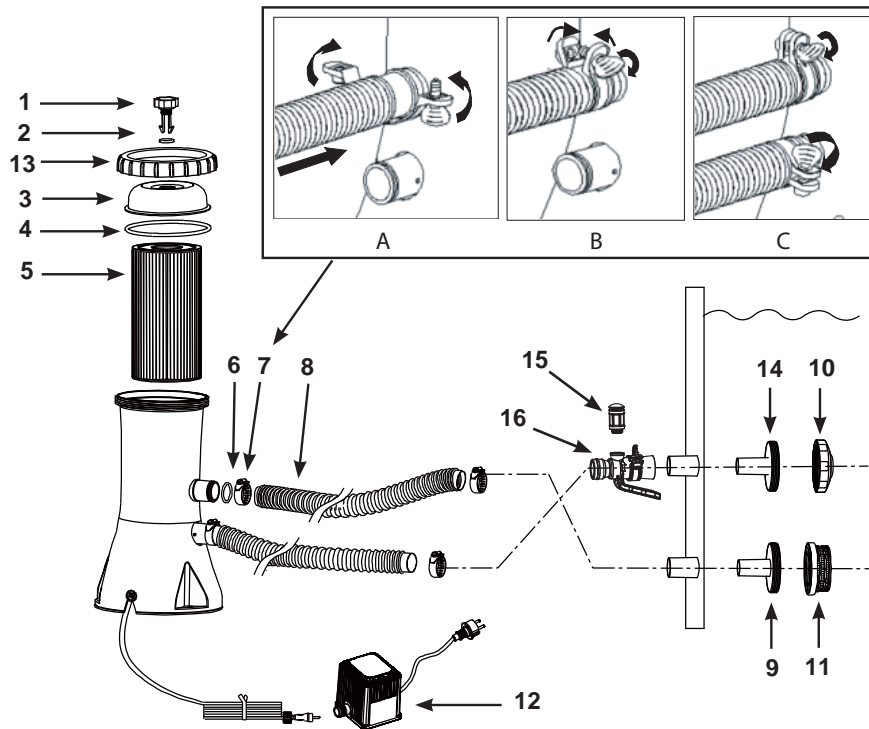
- Vigile siempre a los niños y a las personas discapacitadas.
- Los niños deberán estar alejados de la depuradora y del cable para evitar que se tropiecen o que se estrangulen.
- Los niños no deben jugar con el aparato. La limpieza y el mantenimiento no deben ser realizados por niños sin supervisión.
- Este aparato sólo podrá ser utilizado por niños de más de 8 años, por personas con capacidades reducidas (sean físicas, sensoriales o mentales) y por personas con falta de experiencia y conocimiento cuando se les haya supervisado o instruido acerca del uso del aparato de forma segura y comprendan los posibles peligros.
- Montaje y desmontaje por adultos solo.
- Riesgo de descargas eléctricas. Conecte el transformador a enchufes protegidos por una toma de suelo (GFCI) o a una toma de corriente residual (RCD). En caso de que no pueda verificar si su toma de corriente está protegida consulte a un electricista cualificado. Para instalar la protección RCD o GFCI consulte a un electricista cualificado, corriente máxima de 30 mA. No utilice un dispositivo diferencial residual portátil (PRCD).
- Desenchufe el artículo antes de realizar cualquier tarea de mantenimiento.
- El enchufe debe estar accesible después de que la piscina se instale.
- No entierre el cable eléctrico. Ponga el cable donde no lo puedan dañar con cortacéspedes ó cualquier otra herramienta.
- El cable eléctrico no puede ser reemplazado. Si el cable está dañado el producto será inservible.
- Para reducir el riesgo de una descarga eléctrica, no use un cable de extensión, medidor de tiempo, adaptadores de enchufes o convertidores de enchufe, para conectar el aparato. Conecte al enchufe mas cercano.
- Nunca trate de conectar o desconectar esta bomba si está en el agua o si sus manos están mojadas.
- Mantenga el transformador a más de 3.5 metros de el producto.
- Mantenga el cable a más de 4.0 metros de el producto.
- Sitúe el producto apartado de la piscina para evitar que los niños escalen a la piscina por la depuradora.
- No ponga en marcha la depuradora cuando la piscina esté con gente dentro.
- Utilizar este producto solamente en piscinas autoportantes. Una piscina almacenable está construida de tal forma que se puede desmontar fácilmente para almacenarla y volver a montarla en su estado original.
- Solo de uso domestico.
- No utilizar este producto para otro propósito distinto del que se describe en el manual.

**CUALQUIER FALLO EN EL SEGUIMIENTO DE ESTAS INSTRUCCIONES PUEDE PROVOCAR UN MAL FUNCIONAMIENTO DEL DISPOSITVO, DESCARGAS ELÉCTRICAS, ENREDOS, Y OTRAS LESIONES GRAVES E INCLUSO LA MUERTE.**

Las advertencias del producto, instrucciones y normas de seguridad proporcionadas con el producto representan los riesgos más comunes de jugar y utilizar el producto, pero no abarca todos los riesgos posibles. Por favor, utilice el sentido común y el buen juicio cuando esté disfrutando de alguna actividad de agua.

## REFERENCIA DE PIEZAS

Antes de montar este producto, por favor, tómese unos minutos para chequear el contenido y familiarizarse con todas las piezas.



**ADVERTENCIA:** Los dibujos son solo para su referencia, pueden no reflejar el producto real y no son a escala.

| PIEZA NO. | DESCRIPCIÓN  | CANTIDAD | REFERENCIA N° |
|-----------|--|----------|---------------|
| 1         | VÁLVULA DE ESCAPE DE AIRE                            | 1        | 10460         |
| 2         | ANILLA DE LA VÁLVULA EN FORMA DE "O"                 | 1        | 10264         |
| 3         | TAPA DE ROSCA  | 1        | 11868         |
| 4         | SELLADO DE LA COBERTURA                              | 1        | 10325         |
| 5         | CARTUCHO DE LA DEPURADORA (29000)                    | 1        |               |
| 6         | SELLO DE MANGUERA                                    | 2        | 10134         |
| 7         | ABRAZADERAS DE LA MANGUERA                           | 4        | 11489         |
| 8         | MANGUERA   | 2        | 10116         |
| 9         | CONECTOR DEL COLADOR                                 | 1        | 11070         |
| 10        | BOQUILLA DE LA ENTRADA DEL CHORRO DE LA PISCINA      | 1        | 12364         |
| 11        | FILTRO DE REJILLA                                    | 1        | 12197         |
| 12        | TRANSFORMADOR  | 1        | 11649         |
| 13        | COLLAR ENROSCABLE DE LA CUBIERTA DE LA DEPURADORA    | 1        | 11869         |
| 14        | CONECTOR DE ENTRADA DEL FILTRO                       | 1        | 12365         |
| 15        | VÁLVULA DEL CHORRO DE AIRE                           | 1        | 12363         |
| 16        | ADAPTADOR DE LA ENTRADA DE AIRE DE LA PISCINA        | 1        | 12367         |
| 17        | TAPÓN DE LA VÁLVULA DEL CHORRO DE AIRE (NO MOSTRADO) | 1        | 12373         |

Tipo de método de filtrado

Cartucho sintético #29000

Cuando pida piezas ponga número de modelo y número de la pieza.  
No se necesitan herramientas para el montaje.

**GUARDE ESTAS INSTRUCCIONES**

## INSTRUCCIONES DE INSTALACIÓN

Asegúrese de tener acceso a la fuente de agua para llenar la piscina y los productos químicos para el agua.

**IMPORTANTE: La depuradora esta empacada con la válvula de escape de aire (1) desenroscada (desenrosque la válvula de escape de aire si es necesario). No enrosque la válvula de escape de aire hasta que llegue al paso #8. De no seguir estas instrucciones aire quedara atrapado dentro de la cubierta de la depuradora, el motor correrá seca, es ruidoso y funcionará defectuosamente.**

1. Monte primero la piscina sobre suelo. Siga atentamente las instrucciones de instalación de la piscina.
2. Sitúe el filtro tan lejos como lo permitan las mangueras de la pared de la piscina que tiene una conexión negra prominente para la manguera, situada en la parte más baja de dicha pared, y que sobresale. Asegurarse que la depuradora esté accesible durante todo el tiempo para el funcionamiento y el mantenimiento.
3. Inserte la boquilla de unión (**14 y 10**) en las conexiones sobresalientes superiores de la manguera y luego, enganche el adaptador de la entrada de aire de la piscina (**16**) al encaje sobresaliente superior. Enrosque la válvula del chorro de aire (**15**) en el adaptador de la entrada de aire de la piscina (**16**). Inserte la unión (**9 & 11**) de la boquilla en la apertura inferior de las conexiones de la manguera. Las mangueras (**8**) encajan sobre los coladores insertados en las conexiones.
4. Existe dos mangueras que deben ser insertadas en las conexiones de las mangueras de la depuradora. Sujete con las abrazaderas (**7**), apriete una de las mangueras (**8**) a la apertura inferior (marcada con un + en la lona de la piscina) y a la parte superior de la conexión de la depuradora (marcado "+").
5. Conecte la segunda manguera al adaptador de la entrada de aire de la piscina (**16**) y a la conexión inferior de la bomba. Asegúrese que todas las abrazaderas (**7**) estén bien apretadas. **NOTA:** Compruebe que la válvula del chorro de aire (**15**) está bien fijada al adaptador de la entrada de aire de la piscina (**16**) y que está mirando hacia arriba.
6. En el sentido de las agujas del reloj, desenroscar la rosca de la cubierta de la depuradora (**13**) y póngala en un lugar seguro. Agarre y quite la tapadera de la depuradora (**3**). Compruebe si hay algún cartucho dentro. Si es así, ponga en su sitio la tapadera (**13**) otra vez, apretándola con los dedos.
7. Llene la piscina hasta un nivel de al menos 1-2 inches sobre la conexión superior. El agua automáticamente fluirá dentro de la depuradora.
8. Cuando el agua empiece a fluir por el agujero de la válvula de escape de aire, enrosque la válvula de escape de aire para cerrarla. No apriete demasiado. **NOTA: Desahogar la depuradora de aire es necesario cuando la cubierta de la depuradora es llenada de agua cada vez que este en funcionamiento por primera vez.**
9. Conecte el cable de la depuradora al final del receptáculo del transformador y enrósquelo en la carcasa. Enchufe el transformador.

### ADVERTENCIA

**Riesgo de descargas eléctricas. Conecte el transformador a enchufes protegidos por una toma de suelo (GFCI) o a una toma de corriente residual (RCD). En caso de que no pueda verificar si su toma de corriente está protegida consulte a un electricista cualificado. Para instalar la protección RCD o GFCI consulte a un electricista cualificado, corriente máxima de 30 mA. No utilice un dispositivo diferencial residual portátil (PRCD).**

10. Deje en funcionamiento la depuradora hasta que consiga la claridad del agua que Usted desee.  
**NOTA:** Nunca añadir productos químicos directamente en el compartimiento del cartucho. Esto dañará el aparato y conllevará la pérdida de la garantía.

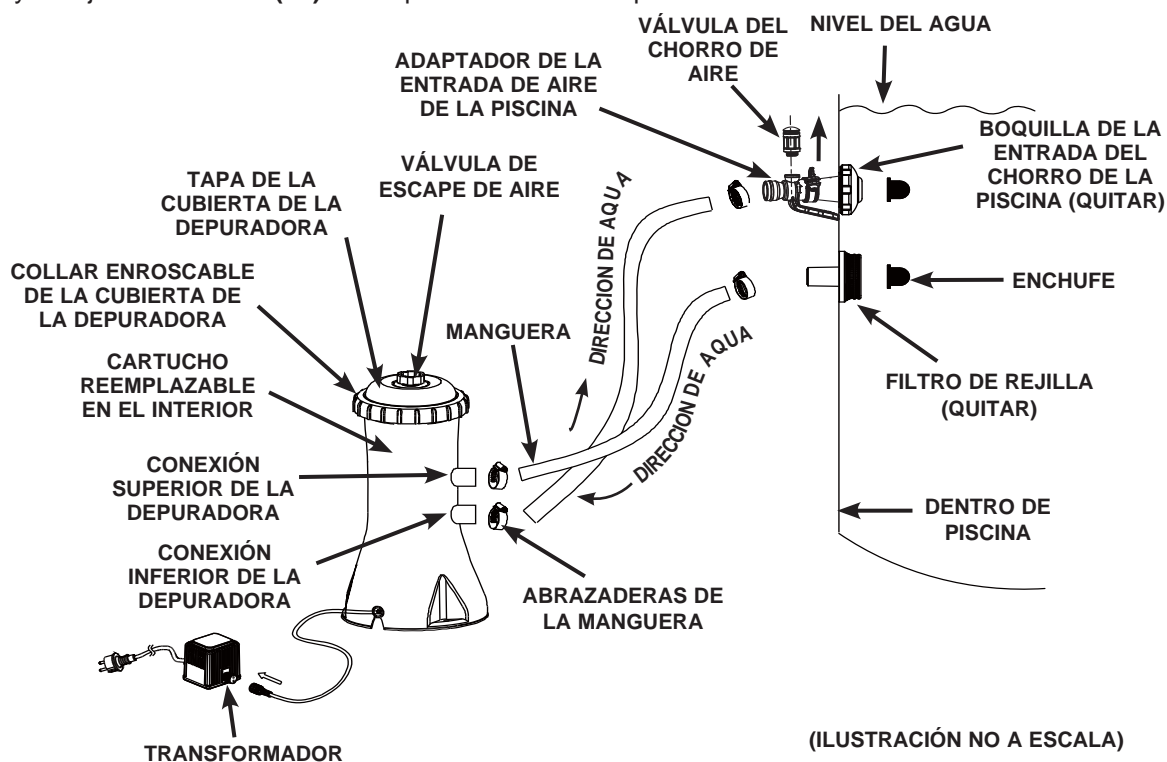
## INSTRUCCIONES DE INSTALACIÓN (cont.)

### ⚠ ADVERTENCIA

Sitúe el producto apartado de la piscina para evitar que los niños escalen a la piscina por la depuradora.

Es necesario cambiar cualquier elemento o conjunto de elementos dañados o estropeados tan pronto sea posible. Utilizar solamente piezas originales y aprobadas por el fabricante.

Para comprobar o cambiar el filtro, desconecte el cable, desenrosque la boquilla de entrada (10) y los coladores (11) de los agujeros, inserte los sombreritos negros, para evitar que se salga el agua mientras se realizan los servicios de mantenimiento. Después de realizar el trabajo de mantenimiento, abra la válvula de aire, retire los tapones, deje que se escape todo el aire a través de la válvula antes de volver a insertar la boquilla en la entrada de agua de la piscina (10) y la rejilla del colador (11). La depuradora está lista para ser enchufada otra vez.



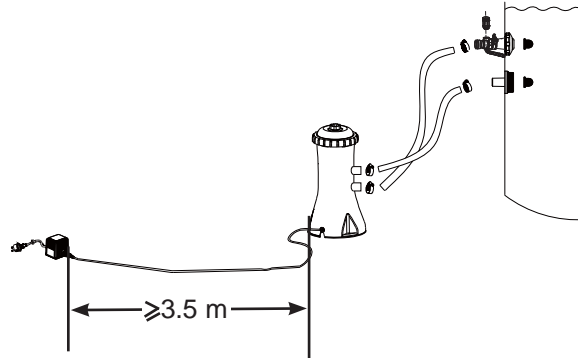
Las instrucciones de instalación proveerán información sobre la instalación eléctrica requerida así como las leyes locales vigentes.

El cable de alimentación a la fuente de 220-240 voltios de energía eléctrica de la bomba debe estar colocada a de más de 3,5 m de distancia de las paredes de la piscina. Verifique con las autoridades locales para determinar las normativas adecuadas y los requisitos para la "instalación eléctrica de las piscinas y equipos en otros recipientes". La siguiente tabla es sólo para referencia:

| País/Región      | Número estándar   |
|------------------|-------------------|
| Internacional    | IEC 60364-7-702   |
| Francia          | NF C 15-100-7-702 |
| Alemania         | DIN VDE 0100-702  |
| Los Países Bajos | NEN 1010-702      |

## MONTAJE DE LA DEPURADORA

Para su seguridad, es muy importante que usted coloque su transformador a una distancia superior a 3.5 m de su bomba.

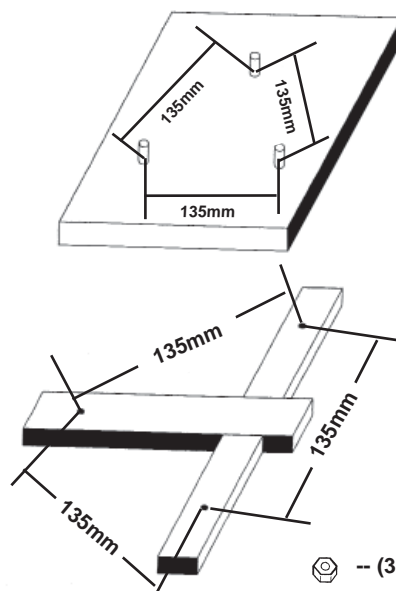


## OPCIÓN DE MONTAR LA DEPURADORA EN UNA BASE FIJA

Existen tres patitas situadas en la base de la depuradora. En algunas regulaciones de países, especialmente en la Comunidad Europea, se requiere de estas patitas para que la depuradora se pueda sujetar al suelo o colocar sobre una plataforma.

Estas tres patitas forman un triángulo y cada una está a 135 mm de la otra. Los agujeros son unas ranuras con 7 mm de anchura.

La bomba de filtro se puede sujetar sobre una base de cemento o sobre una estructura de madera para prevenir cualquier caída accidental. El total del ensamblaje debe sobrepasar los 18 kilogramos. Los siguientes dibujos muestran las 2 distintas posibilidades de montaje.



 -- (3) x M6 TUERCAS DE BLOQUEO HEXAGONAL

 -- (3) x M6 TORNILLOS DE CABEZA HEXAGONAL



## CUIDADOS DE LA PISCINA Y PRODUCTOS QUÍMICOS

- Todas las piscinas requieren cuidado para mantener el agua limpia y sana. Con químicos adecuados, su filtro puede hacer su trabajo correctamente. Consulte a su proveedor de artículos para piscinas. El le puede dar instrucciones sobre uso de cloro, algicidas y cualquier otro químico necesario para mantener su agua limpia.
- Mantenga los productos químicos fuera del alcance de los niños.
- Nunca use ni cambie los productos químicos cuando la piscina está en uso. Puede irritar sus ojos y su piel.
- Revisión diaria para mantener el balance pH en el agua es muy importante y no se puede sobrepasar. Cloro, algicidas y mantenimiento correcto del nivel de pH se requieren cuando llene su piscina y durante la temporada. Consulte a su proveedor de artículos de piscinas para instrucciones.
- El agua puede contener mojo ó requerir aditivos adicionales y otro cambio de filtro la primera vez que llene su piscina al principio de la temporada. No permita que naden en su piscina hasta que el nivel de pH esté correcto.
- Tenga cartuchos de repuesto. Cambie los cartuchos cada dos semanas.
- El agua con cloro puede dañar céspedes, jardines y plantas. Cuando los niños juegan en el agua su chapoteo puede causar que salga agua de su piscina. El césped abajo de su piscina se secará. Tenga en cuenta que algunos tipos de hierba pueden crecer alrededor de la lona.
- El tiempo de funcionamiento de la depuradora dependerá del tamaño de la piscina, del agua o del uso de la piscina. Puede ir probando con diferentes tiempos de funcionamiento hasta lograr el adecuado.
- La Normativa Europea EN16713-3 hace referencia a algunas informaciones adicionales sobre la calidad y tratamiento del agua, que se puede encontrar en [www.intexcorp.com/support](http://www.intexcorp.com/support).

### CUIDADO

**Soluciones concentradas de cloro pueden dañar la lona de la piscina y la estructura. Siga siempre las instrucciones del fabricante de los productos químicos, y las advertencias sobre la salud o las advertencias sobre causas de hazard.**



## MANTENIMIENTO DE LA DEPURADORA Y CARTUCHO O REEMPLAZO

**Se recomienda cambiar el cartucho de recambio cada dos semanas o antes. Verificar regularmente el nivel de suciedad del filtro.**

1. Asegúrese que el transformador no esta enchufado.
2. Para evitar que se escape el agua de la piscina, desenrosque la boquilla de entrada **(10)** y la rejilla del colador **(11)** de los conectores del colador, inserte los sombreritos negros en los agujeros.
3. Girando la rosca en sentido antihorario, retire el la rosca **(13)** y la tapa transparente **(3)** del compartimiento. Tenga cuidado para no perder la junta tórica de la tapa **(4)**.
4. Quite el cartucho **(5)** para limpiarlo. El cartucho se puede limpiar con la presión del agua de una manguera.
5. Utilice el sentido común para decidir cuándo debe ser reemplazado el cartucho. Utilizar solamente cartuchos proporcionados o especificados por el fabricante. Ver la sección de "Referencia de Piezas" para los detalles.
6. Ponga el cartucho en su posición para filtrar.
7. Vuelva a colocar la junta tórica **(4)** y la rosca **(3)** en su posición original y apriete en sentido horario la tapa transparente **(13)** al compartimiento de cartucho.
8. Después de realizar el trabajo de mantenimiento, abra la válvula de aire, retire los tapones, deje que se escape todo el aire a través de la válvula antes de volver a insertar la boquilla en la entrada de agua de la piscina **(10)** y la rejilla del colador **(11)**. La depuradora está lista para ser enchufada otra vez.
9. Verificar los orificios de salida y entrada regularmente para asegurarse que no estén obstruidas asegurar que no se han formado detritos, además de asegurar un buen filtrado.
10. Descartar la utilización de cualquier elemento de filtrado de acuerdo con el reglamento y legislación local aplicable.

## PREPARACIÓN PARA ALMACENAR DURANTE UN PERIODO LARGO

1. Antes de vaciar su piscina para guardarla durante una larga temporada asegúrese de direccionar el agua hacia un lugar adecuado y lejos de su casa. Consulte las normas locales a la hora de vaciar el agua de su piscina.
2. Ahora, vacíe la piscina.
3. Después que la piscina este vacia, desconecte todas las mangueras **(8)** de la Bomba - Filtro, haga los pasos a la inversa del montaje.
4. Quitar el cartucho como se muestra en la sección de Limpiar el Cartucho, pasos 2 hasta 4.
5. Retire la boquilla y los coladores de la lona de la piscina. Ponga el tapon en la conexión de mangueras. Desapriete las abrazaderas **(7)** antes de quitarlas **(9)**.
6. Deje salir el agua dentro de la bomba.
7. Secar la depuradora y mangueras al aire libre.
8. Dependiendo en el uso del cartucho **(5)** es probable que se necesite un cartucho nuevo para la siguiente temporada. Mantenga uno de reemplazo.
9. Ponga grasa o vaselina en la goma de la tapa **(4)**, en la anilla en forma de "O" de la válvula de escape de aire **(2)** y en las abrazaderas de las mangueras **(6)** para preservar su resistencia durante el almacenaje.
10. Guarde las unidades y los accesorios en un lugar seco, a una temperatura controlada entre 0 y 40 grados.
11. La caja original de la depuradora puede ser utilizada para guardarla.

## GUÍA DE SOLUCIONES RÁPIDAS

| PROBLEMA   | VERIFICAR  | SOLUCIONES POSIBLES   |
|--|--|---|
| EL MOTOR NO ARRANCA  | <ul style="list-style-type: none"> <li>No está enchufado.</li> <li>El interruptor de seguridad del enchufe se ha soltado.</li> <li>Motor demasiado caliente y el sistema de protección por sobrecarga apagará el motor.</li> </ul>   | <ul style="list-style-type: none"> <li>El filtro se debe enchufar en un enchufe de clase A de tres cables que está protegido por el interruptor de falta de toma de tierra o RCD.</li> <li>Reseteo el interruptor de seguridad. Si el circuito de seguridad salta repetidas veces, debe de tener un problema en su instalación eléctrica. Apague el interruptor del circuito y llame a un electricista para que resuelva el problema.</li> <li>Deje que se enfríe.</li> </ul>   |
| EL FILTRO NO LIMPIA LA PISCINA   | <ul style="list-style-type: none"> <li>Cloración o niveles de pH inadecuados.</li> <li>Cartucho del filtro sucio.</li> <li>Cartucho dañado.</li> <li>Piscina excesivamente sucia.</li> <li>Pantalla en el colador que restringe el flujo.</li> </ul>   | <ul style="list-style-type: none"> <li>Ajuste el nivel de cloro o de PH. Consulte a su proveedor habitual.</li> <li>Limpie o sustituya el cartucho.</li> <li>Busque agujeros en el cartucho. Sustitúyalo si está dañado.</li> <li>Mantenga en funcionamiento el filtro por más tiempo.</li> <li>Limpie el colador de entrada de la pared de la piscina.</li> </ul>  |
| EL FILTRO NO BOMBEA AGUA O EL FLUJO ES MUY LENTO                                     | <ul style="list-style-type: none"> <li>Entrada del desagüe obstruido.</li> <li>Entrada de aire en la línea de absorción.</li> <li>Formación de costra en el cartucho.</li> <li>Piscina excesivamente sucia</li> <li>Cartucho del filtro sucio.</li> <li>Boquilla y conector del colador reversible.</li> <li>El adaptador de la entrada de aire de la piscina está conectado en el encaje incorrecto.</li> </ul> | <ul style="list-style-type: none"> <li>Busque obstrucciones en la manguera de absorción o descargue la manguera dentro de la pared de la piscina.</li> <li>Apriete las abrazaderas de las mangueras, compruebe si las mangueras tienen daños, y verifique el nivel del agua.</li> <li>Cambie el cartucho.</li> <li>Limpie el cartucho más veces.</li> <li>Instale la boquilla en la entrada superior de la piscina y el colador en la entrada inferior.</li> <li>Compruebe que el adaptador de la entrada de aire de la piscina está conectado al encaje superior de la entrada de la piscina.</li> </ul> |
| EL FILTRO NO FUNCIONA  | <ul style="list-style-type: none"> <li>Nivel de agua bajo.</li> <li>Costra adherida al colador.</li> <li>Entrada de aire en la manguera de absorción.</li> <li>Fallo del motor o propulsor atascado.</li> <li>Aire atrapado dentro de la cámara del cartucho.</li> </ul>   | <ul style="list-style-type: none"> <li>Llene la piscina hasta el nivel adecuado.</li> <li>Limpie el colador de la entrada de la piscina.</li> <li>Apriete las abrazaderas de las mangueras, busque daños en las mangueras.</li> <li>Busque y saque cualquier palito u hoja en la absorción del filtro.</li> <li>Valvula de escape abierta en la parte superior de la depuradora.</li> </ul>   |
| FUGAS EN LA TAPA DEL FILTRO  | <ul style="list-style-type: none"> <li>Falta la arandela.</li> <li>La tapa o la válvula de aire no están debidamente cerradas.</li> </ul>  | <ul style="list-style-type: none"> <li>Retire la tapa y busque la arandela.</li> <li>Cierre fuertemente la tapa o válvula (Manualmente).</li> </ul>   |
| FUGAS EN LAS MANGUERAS   | <ul style="list-style-type: none"> <li>Las abrazaderas de la manguera no encajan bien.</li> <li>Anillo de goma se ha desplazado cuando se conectó la manguera.</li> <li>Manguera rota.</li> </ul>  | <ul style="list-style-type: none"> <li>Apriete o cambie la abrazadera.</li> <li>Vuelva a poner el anillo en la ranura.</li> <li>Sustituya por una nueva manguera.</li> </ul>  |
| BLOQUEO DEL AIRE   | <ul style="list-style-type: none"> <li>Mangueras de la depuradora y aire atrapado en la manguera entrante.</li> </ul>  | <ul style="list-style-type: none"> <li>Abra la válvula de escape de agua, levantar y bajar la manguera entrante hasta que el agua empiece a salir de la válvula de escape de aire, cierre entonces la válvula de escape de aire.</li> </ul>   |
| EL ADAPTADOR DE LA ENTRADA DE AIRE DE LA PISCINA/LA VÁLVULA DEL CHORRO DE AIRE GOTEA | <ul style="list-style-type: none"> <li>Las abrazaderas de la manguera no encajan bien.</li> <li>La válvula del chorro de aire no está bien apretada y mirando hacia arriba.</li> <li>La junta de la válvula interna del chorro de aire está bloqueada.</li> <li>La junta interna de la válvula del chorro de aire está sucia.</li> <li>La válvula del chorro de aire está rota.</li> </ul>                       | <ul style="list-style-type: none"> <li>Apriete o cambie la abrazadera.</li> <li>Apriete la válvula del chorro de aire y compruebe que está mirando hacia arriba.</li> <li>Enchufe la bomba y hágala funcionar durante unos segundos, luego desenchúfela. Repita esta operación 3 veces.</li> <li>Retire la válvula del chorro de aire y limpie la suciedad con agua. Vuelva a colocarla en su lugar.</li> <li>Sustituya la válvula del chorro de aire por una nueva.</li> </ul>   |

## PROBLEMAS DE PISCINA MÁS COMUNES

| PROBLEMA                               | DESCRIPCIÓN   | CAUSA   | REMEDIO  |
|--|---|---|--|
| ALGAS                                  | <ul style="list-style-type: none"> <li>• Agua verdosa.</li> <li>• Manchas negras o verdes en la lona.</li> <li>• Lona está resbaladiza y/ o tiene un mal olor.</li> </ul> | <ul style="list-style-type: none"> <li>• Necesita ajustar el cloro y el nivel de pH.</li> </ul>   | <ul style="list-style-type: none"> <li>• Tratamiento de choque con Súper cloro. Corregir el nivel de pH recomendado por su tienda.</li> <li>• Pasar limpiafondos de piscina.</li> <li>• Mantener el nivel de cloro adecuado.</li> </ul>      |
| AGUA COLOREADA                         | <ul style="list-style-type: none"> <li>• Agua se vuelve azul, marrón o negra en el primer tratamiento de cloro.</li> </ul>  | <ul style="list-style-type: none"> <li>• Cobre, acero o magnesio en el agua se oxida por el cloro añadido.</li> </ul>   | <ul style="list-style-type: none"> <li>• Ajustar el pH al nivel recomendado.</li> <li>• Poner la depuradora hasta que el agua se ponga clara.</li> <li>• Reemplazar el cartucho frecuentemente.</li> </ul>                                   |
| PARTÍCULAS/ CAPA SUSPENDIDA EN EL AGUA | <ul style="list-style-type: none"> <li>• El agua está tibia y lechosa.</li> </ul>   | <ul style="list-style-type: none"> <li>• Agua dura causada por un nivel de pH muy alto.</li> <li>• Contenido de cloro muy bajo.</li> <li>• Materia extraña en el agua.</li> </ul> | <ul style="list-style-type: none"> <li>• pH correcto. Compruebe con su distribuidor para un tratamiento del agua.</li> <li>• Compruebe que tenga un nivel de cloro adecuado.</li> <li>• Limpie o cambie su depuradora o cartucho.</li> </ul> |
| CRÓNICO NIVEL BAJO DE AGUA             | <ul style="list-style-type: none"> <li>• El agua está más baja que el día anterior.</li> </ul>  | <ul style="list-style-type: none"> <li>• La lona o las mangueras tienen algún agujero o fuga.</li> <li>• Las válvulas de desagüe están flojas.</li> </ul>                         | <ul style="list-style-type: none"> <li>• Reparar con un parche. Apretar todas los tapones y abrazaderas en las mangueras.</li> </ul>   |
| SEDIMENTOS EN EL FONDO DE LA PISCINA   | <ul style="list-style-type: none"> <li>• Suciedad o arena en el fondo de la piscina.</li> </ul>   | <ul style="list-style-type: none"> <li>• Uso inadecuado, no limpiarse al entrar o salir de la piscina.</li> </ul>   | <ul style="list-style-type: none"> <li>• Utilizar el limpiafondos de Intex.</li> </ul>   |
| SUCIEDAD EN LA SUPERFICIE              | <ul style="list-style-type: none"> <li>• Hojas, insectos, etc... en la superficie.</li> </ul>   | <ul style="list-style-type: none"> <li>• Piscina situada muy cerca de árboles.</li> </ul>   | <ul style="list-style-type: none"> <li>• Utilizar limpiasuperficie de Intex.</li> </ul>  |

### IMPORTANTE

Si continua con problemas, contacte con el Servicio de Atención al Cliente. Ver hoja con "Centros Autorizados de Atención".

## SEGURIDAD ACUÁTICA

Recrearse en el agua es divertido y terapéutico. Aunque envuelve riesgos inherentes de daños e incluso la muerte. Para reducir el riesgo de daños o lesiones, lea y siga todas las advertencias e instrucciones del producto y del embalaje. Recuerde que aunque las instrucciones de seguridad y las advertencias del producto mencionan los riesgos más comunes de la diversión en el agua, no cubren ni mencionan todos los riesgos y/o peligros.

Para una protección adicional, familiarícese Usted mismo con las siguientes instrucciones, así como con las instrucciones reconocidas nacionalmente por Organizaciones de Seguridad:

- Exija una constante vigilancia. Un adulto competente debe ser designado como "salvavidas" o guardián del agua, especialmente cuando los niños están en la piscina o próximos a ésta.
- Aprenda a nadar.
- Dedique tiempo a aprender primeros auxilios.
- Enseñe a las personas que esten designadas para supervisar los usuarios de la piscina sobre los peligros potenciales así como el uso de dispositivos de protección, tales como puertas cerradas, barreras, etc.
- Instruya a todos los usuarios de la piscina, incluidos los niños, como actuar en caso de emergencia.
- Utilice siempre el sentido común y un buen juicio cuando esté disfrutando de alguna actividad en el agua.
- Supervisión, supervisión y supervisión.

## GARANTÍA LIMITADA

La depuradora Krystal Clear™ ha sido fabricada con materiales de máxima calidad y mano de obra de la más alta calidad. Todos los productos INTEX han sido cuidadosamente inspeccionados y verificados contra defectos e imperfecciones antes de salir de fábrica. Esta Garantía es limitada y debe ser aplicada únicamente a la Depuradora Krystal Clear™ y sus accesorios indicados a continuación.

Esa garantía limitada es un anexo, y no un sustituto para sus derechos y recursos legales. En la medida en que esta garantía sea incompatible con sus términos legales, tales términos tienen prioridad. Por ejemplo, la ley de consumidores de la Unión Europea establece derechos de garantía adicionales a los cubiertos por esta garantía limitada: para información sobre la ley de consumidores, por favor, visite la página del Centro de la Comunidad Europea en [http://ec.europa.eu/consumers/ecc/contact\\_en/htm](http://ec.europa.eu/consumers/ecc/contact_en/htm).

Las cláusulas de esta Garantía Limitada son aplicables únicamente a los compradores y no son transferibles. Esta Garantía Limitada tiene validez durante el periodo indicado a continuación desde la fecha de la compra. Guarde la factura de compra con este manual porque se exigirá como prueba de compra en caso de reclamación y, a falta de esta, la Garantía se anulará.

Garantía Depuradora Krystal Clear™ – 1 Año  
Garantía de Mangueras y Accesorios – 180 días

Si un defecto de fabricación es encontrado dentro del período indicado anteriormente, por favor, contacte con el Centro de Atención al Cliente INTEX que aparece en la lista adjunta "Centros de Atención al Cliente Autorizados". Si el producto es devuelto por el Servicio de Intex, éste inspeccionará el producto y determinará la validez de la reclamación. Si el ítem estuviera cubierto por lo previsto en la garantía, el artículo será reparado o sustituido, por un artículo igual o semejante (por elección de Intex) sin ningún coste para Usted.

Cualquier otra garantía, y cualquier otro derecho legal de su país, no implican garantías adicionales. En la medida del posible en su país, en ningún caso Intex será responsable por Usted o cualquier tercera parte por los daños directos o indirectos causados fuera del ámbito de utilización de su Depuradora Krystal Clear™, o de las acciones de Intex o sus agentes y empleados (incluyendo la fabricación del producto). Algunos estados o jurisdicciones no permiten la exclusión o limitación de daños accidentales o a consecuencia de éstos, por lo que la limitación o exclusión citada anteriormente no es aplicable.

Usted debe ser consciente que esta garantía limitada no es aplicable a las siguientes circunstancias:

- Si el Depuradora Krystal Clear™ fuera objeto de negligencia, utilización o aplicación anormal, accidente, operación inadecuada, arrastre o remolque, mantenimiento o almacenaje inapropiados;
- Si el Depuradora Krystal Clear™ es objeto de defecto en circunstancias que se encuentren fuera del alcance de Intex, incluyendo, pero no limitado a uso y desgaste comunes y daños causados por exposición a fuego, inundaciones, congelación, lluvias o fuerzas externas de la naturaleza;
- A las partes y componentes no vendidos por Intex; y/o
- A alteraciones, reparaciones o desmontaje no autorizados del Depuradora Krystal Clear™ por cualquier persona ajena al Servicio Técnico de Intex.

Los gastos asociados a la pérdida de agua de la piscina, utilización de productos químicos o daños causados por fuga de agua no están cubiertos por esta Garantía. Las lesiones o daños a cualquier propiedad o persona no están cubiertos por esta Garantía.

Lea la garantía detenidamente y siga todas las instrucciones, teniendo en cuenta el funcionamiento y mantenimiento adecuado de su Depuradora Krystal Clear™. Revise siempre su equipo antes de su utilización. Su garantía limitada puede invalidarse si no sigue las instrucciones.