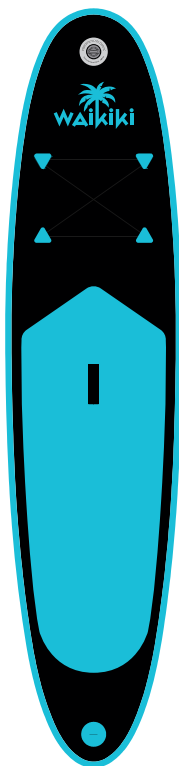
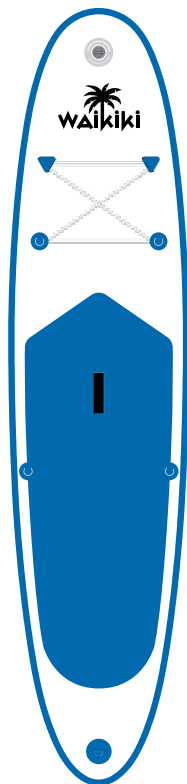


waikiki

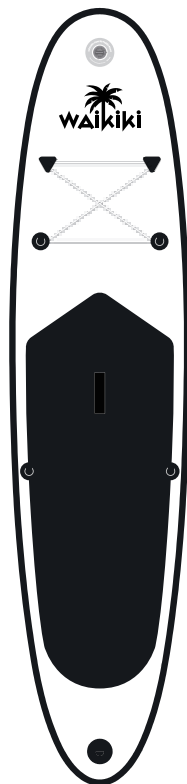
STAND-UP PADDLEBOARD



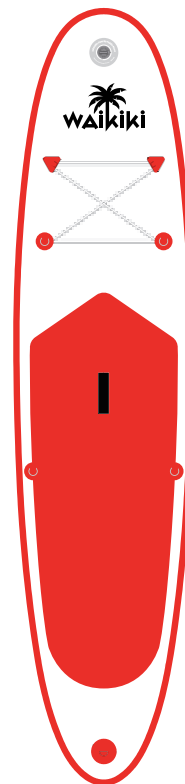
XSU000300
285x71x10 cm



XSU000310
305x71x10 cm



XSU000320
305x71x10 cm



XSU000050
305x71x10 cm



INSTRUCTIONS FOR USE

| GEBRUIKSAANWIJZING | GEBRAUCHSANWEISUNG | MODE D'EMPLOI | MODO DE EMPLEO
| ISTRUZIONI PER L'USO | NÁVOD K POUŽITÍ | INSTRUÇÕES DE USO | INSTRUKCJA OBSŁUGI
| ИНСТРУКЦИЯ | KULLANIM KILAVUZU | BRUGSANVISNING | BRUKSANVISNING
| BRUKSANVISNING | HASZNÁLATI UTASÍTÁS | KÄYTTÖOHJE | ΟΔΗΓΙΕΣ | LIETOŠANAS NORĀDĪJUMI
| NAUDOJIMO INSTRUKCIJOS | NAVODILA ZA UPORABO | KASUTAMA | UPUTSTVO ZA UPORABU
| ИНСТРУКЦИЯ | MOD DE FOLOSIRE | ИНСТРУКЦИИ ЗА УПОТРЕБА | NÁVOD NA POUŽITIE |

UK

NL

D

F

E

I

CZ

P

PL

RU

TR

DK

NO

S

H

FI

GR

LAT

LTU

SLO

EST

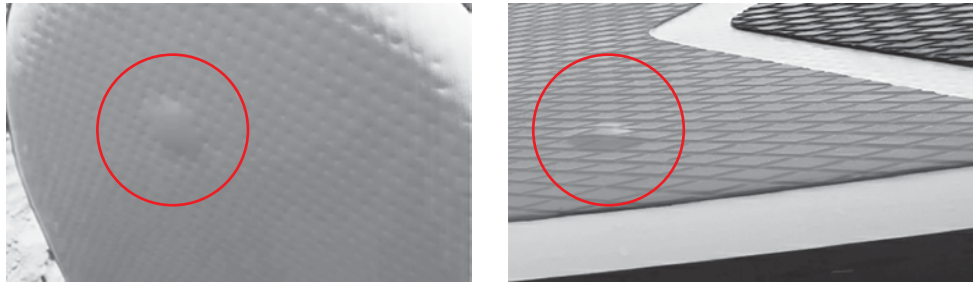
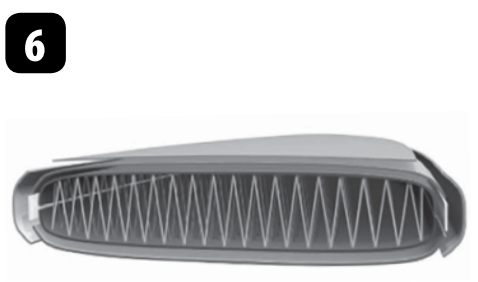
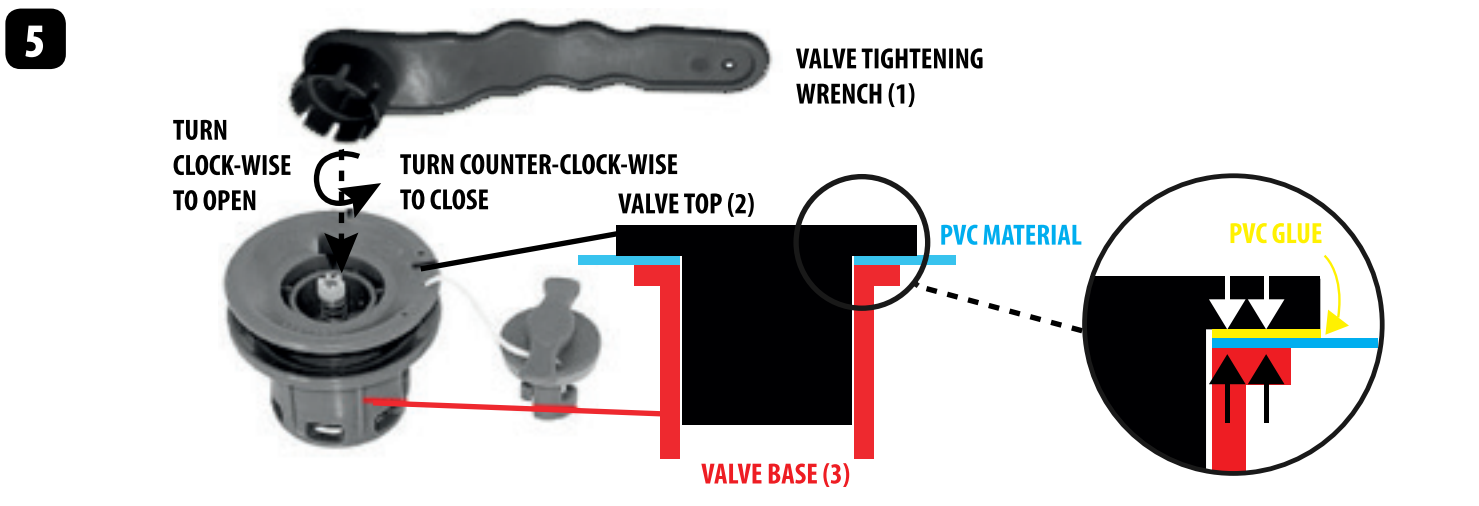
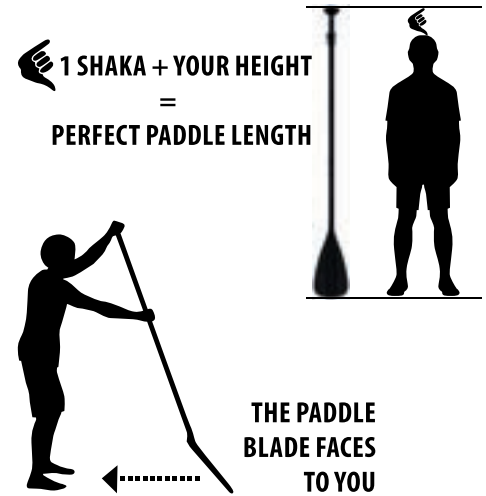
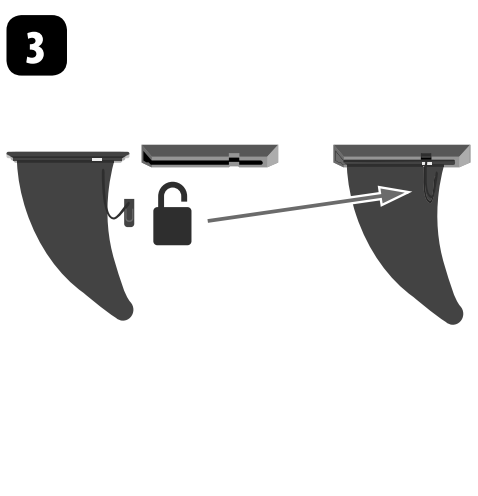
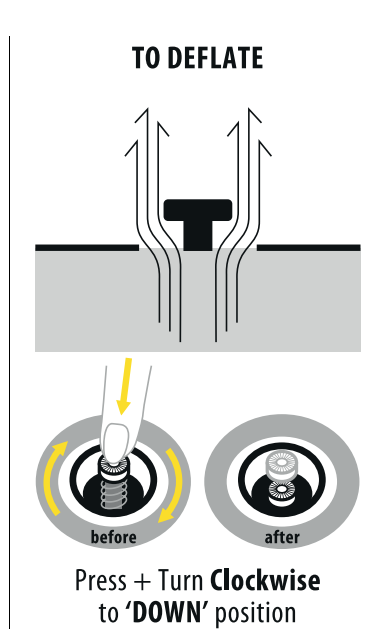
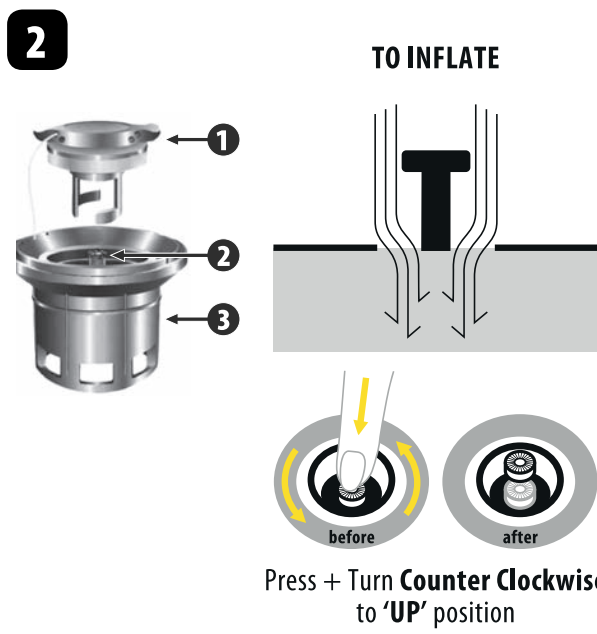
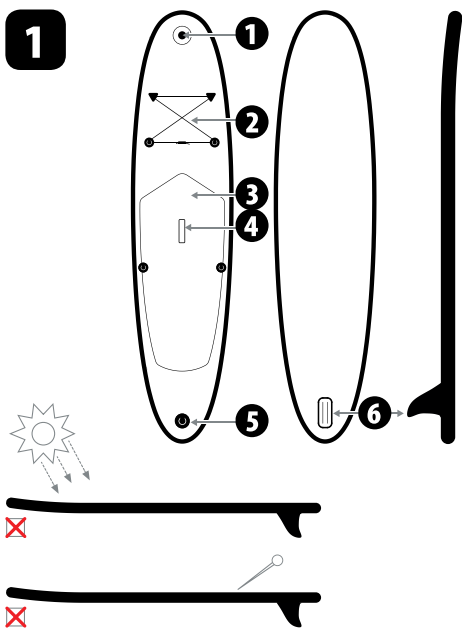
HR

UA

RO

BG

SK



UK INSTRUCTION

These operating instructions should be read and followed up carefully before utilizing the SUP board. When passing the product on to a third party, always make sure that the documentation is included. Take special care to follow up the correct sequence of inflating/deflating of the assembling procedure.

CONTENTS

- 1 Inflatable Stand-Up paddleboard
- 1 Backpack
- 1 Aluminium adjustable paddle
- 1 Hand Pump
- 1 Leash.
- 1 Detachable skeg
- 1 Repair kit

1

- 1. H3 Valve
- 2. Front bungee cord
- 3. Non slip EVA pad
- 4. Carry handle
- 5. Metal ring
- 6. Detachable skeg

WARNING

- SUP can be very dangerous and physically demanding. The user of this product should understand that participating in stand up paddling may involve serious injury or death.
- Seek SUP instruction from a licensed or certified instructor.
- Always check weather forecasts prior to using the SUP board. Never use the SUP board in thunderstorms and lightning conditions.
- Always use appropriate protective gear and wear a personal flotation device. Wear the correct protective clothing for the conditions such as a wetsuit or a UV top. Cold water and cold weather can result in hypothermia. Always carry identification.
- Wear a helmet when appropriate.
- Do not exceed the maximum weight capacity of 100 kg.
- Do not operate the SUP board under the influence of drugs and/or alcohol.
- This model is designed to be used in flat waters (lake, rivers, sea shore) in standing and seating position. It is not recommended to use the SUP board in high waves nor for surfing.
- Beware of offshore winds and currents as they can take you out to sea.
- Check your equipment prior to each use for signs of wear, leaks or failure.
- Protect this article from extreme temperatures, sun and humidity.
- Tie the included leash to your SUP board at all times.
- Children should always be under adult supervision.

- Always inform someone your paddling route, the time and place of departure and your intended time and place of arrival. Paddling alone is not recommended.
- Watch out for other beach users especially swimmers and children. Make sure you keep the SUP board and paddle under control at all times.
- Never leave your SUP board for an extended period of time on a warm surface like a beach or other surfaces. This can cause damage to your board.
- Dispose of the item in accordance with local, current regulations at a collection point.

PREPARATIONS FOR INFLATING THE SUP BOARD

Remove all sharp edged and pointed objects from the surface in order to avoid damaging the SUP board.

ASSEMBLY INSTRUCTIONS/INFLATION/DEFLATION

Inflate the SUP board with the included hand pump.

2

- 1. Valve cap
 - 2. Button
 - 3. Valve base
- Unscrew the valve cap ❶. Push the button ❷ in and turn approximately 90 degrees so it is in the "OUT" position.
 - Insert the pump hose end piece and inflate it until you will reach the required pressure. After inflation tighten all the valve cap (clockwise). Only the valve cap can ensure final AIR TIGHTNESS.
 - To release air from the SUP board, remove the valve cap ❶ and push the button ❷ in and turn approximately 90 degrees so it is in the "IN" position.

The correct pressure for this SUP board is maximum 1 bar / 15 PSI (=1000 mBar) DO NOT EXCEED THIS !!

Using an electrical pump or air compressor is at your own risk. This can lead to damaging the SUP board.

3

Lock pin

DETACHABLE SKEG ON BACKSIDE OF SUP BOARD

It is recommended to use the detachable skeg in deep water, where it will allow you to move forward in a straight line. Do not use it in shallow water because then the skeg can hit the bottom. The Skeg can be placed on the SUP board if this is inflated or deflated. To assemble the skeg push the skeg in the black part on the back side of the SUP board. To lock the skeg push the lock pin in the skeg base hole.

4

ASSEMBLY INSTRUCTIONS INCLUDED PADDLE

The included paddle consists of 3 pieces.

To adjust the paddle to the required length:

- Insert the bottom of pole ❷ in to the top of pole ❸. This can be fixed when the pin on pole ❷ is clicked in the hole of pole ❸.
- Open the button on top of pole ❷ by pulling the button.
- Insert the bottom of pole ❶ and choose the length that suits you. Click the pin (behind the button) of pole ❷ in to the hole of pole ❶.
- The paddle length is adjustable from minimum length 1.70 mtr to maximum length 2.10 mtr.

HOW TO USE YOUR PADDLE

Don't use the peddle as support to stand on the SUP. The peddle is only allowed to be used for peddling in the water and can break when it comes in contact with the lake/sea-bed.

ATTACHING THE LEASH

Before you start to use the SUP board first attach included leash to the SUP board and yourself.

- Attach the leash to the metal ring on top of the SUP board.
- Attach the other side of the lease to your ankle. When you fall in the water the leash ensures that the SUP board will not float away.

MAINTENANCE SUP BOARD

- Clean and check the SUP board and all accessories. Use a mild, non scouring cleanser.
- Make sure the SUP board is completely dry before placing it in the backpack. Otherwise this may cause mold, foul odor and the skin/hull or the inside chambers of the SUP board will suffer from water damage.

REPAIRS

Although the SUP board has been manufactured of a reinforced and tough material, it is still possible to cause holes or cracks when the SUP board is handled improperly. For the repair of a small damage a repair kit is included.

- Prepare a round patch with repair material with correct measurements.
- Clean the repair material and the area around the leak with alcohol.
- Apply 3 thin, even coats of glue to both the surface of the board and the repair material. Wait 5 minutes between each coat.
- After the 3rd coat, wait 10-15 minutes before applying the repair material. Use a handroller to apply the repair material evenly. Pay special attention to the edges.
- Wait at least 24 hours before re-inflating.
- Many tutorials on social media regarding SUP repairs.

5

HOW TO USE THE VALVE WRENCH TO FIX LEAKAGE PROBLEMS IN VALVE LOCATION:

- A. Deflate the board until the top and bottom skin (PVC) have collapsed.
- B. Grab the valve base (3) with your hand through the bottom layer and hold steady while inserting the valve tightening wrench (1) into the valve top (2) and turn the wrench firmly clockwise until proper sealing is guaranteed.
- C. If tightening of valve top (2) was still not successful unscrew the valve top (2) entirely turning it counterclockwise and inspect the PVC opening hole for any wrinkles, tears or debris.
- D. If the PVC opening hole looks intact add a thin layer of repair adhesive (PVC glue) onto the PVC.
- E. Tighten the valve as described in B and let the glue dry in a warm well-ventilated area for 24 hours.
- F. After 24 hours inflate the SUP to 15PSI and leave inflated for 72 hours to check for air leakage.

6

ADDITIONAL INFO

WHAT IS DROP-STITCH MATERIAL?

All inflatable SUP Boards use drop stitch. This technology ensures that the bottom and top of a SUP remain connected to each other. Drop stitch is the technology used to produce a Stand Up Paddle Board. Hundreds of threads that connect the top and bottom of a SUP form the drop-stitch technology. These wires ensure that an inflatable supboard remains in its original form, even under high pressure.

DEFORMATION

As drop-stitch material is sewed vertically with threads, there is always 1 place on the SUP with a "deformation". This deformation, can be explained logically by the placement of the valve. Due-to-the valve, no "DROP-STITCH wires" are present at this location. This, is a deformation inherent to the design of the SUP and does not have any impact on the quality.

AIRBUBBLES UNDER THE EVA-PAD

The SUPs EVA-PAD can contain 1 or several groups of tiny bubbles. As this product is completely handmade, this is completely normal. The layers of PVC and EVA are glued together by hand. Although the production process is in a dust-free area some small particles can settle on the PVC during manufacturing. These air bubbles are cosmetic, and will not grow or affect the performance of your SUP board.

NL

INSTRUCTIE

Deze gebruiksaanwijzing dient zorgvuldig te worden gelezen en opgevolgd. Als u het product aan derden geeft, dient u ook deze documenten te overhandigen. Volg de juiste volgorde op voor het oppompen / leeglaten van het SUP board.

INHOUD

- 1 Opblaasbaar SUP board
- 1 Rugzak
- 1 Aluminium in lengte verstelbare peddel
- 1 Hand Pomp
- 1 Koord.
- 1 afneembare vin
- 1 Reparatie set

1

1. H3 Ventiel
2. Koord voorzijde
3. EVA Antislip bekleding
4. Handgreep
5. Metaal ring
6. Afneembare vin

WAARSCHUWING

- Stand up peddelen kan zeer gevaarlijk en fysiek veeleisend zijn. De gebruiker van dit product moet begrijpen dat deelnemen in stand up peddelen serieuze verwondingen of de dood tot gevolg kan hebben.
- Raadpleeg een gecertificeerde of gelicenseerde instructeur voor de juiste instructies.
- Check altijd eerst de weerverwachtingen alvorens het SUP board te gaan gebruiken. Gebruik het SUP board nooit bij storm en bliksem.
- Gebruik altijd geschikte beschermende kleding en draag een zwemvest. Draag de correcte beschermende kleding voor de betreffende weersconditie zoals een wetsuit of UV top. Koud water en koud weer kan leiden tot onderkoeling. Draag altijd legitimatie bij u.
- Draag een helm wanneer nodig.
- Overschrijd het maximale draagvermogen van 100 kg niet.
- Gebruik het SUP board niet onder invloed van drugs en/of alcohol.
- Dit model SUP board is ontworpen voor gebruik in vlakke wateren (meren, rivieren, kust) in staande of zittende positie. Het is niet aanbevolen om het SUP board te gebruiken in hoge golven, of om te surfen.
- Pas op voor aflandige wind en stromingen die u verder mee de zee op kan nemen.
- Kijk de uitrusting altijd helemaal na op tekenen van slijtage, lekkage of andere beschadigingen voor gebruik.
- Bescherm het item tegen extreme hitte, kou, vochtigheid en zonnestralen.
- Bind bij geleverd koord altijd vast aan het SUP board voor gebruik.
- Kinderen moeten altijd onder toezicht zijn van een volwassene.

- Informeer altijd iemand over uw peddel route, de tijd en plaats van vertrek, en uw voorgenomen tijd en plaats van aankomst. Alleen peddelen is niet aanbevolen.
- Kijk uit voor andere strandbezoekers, speciaal zwemmers en kinderen. Zorg er altijd voor dat uw het SUP board en de peddel onder controle heeft.
- Laat uw SUP board nooit langdurig op een warme ondergrond liggen, zoals op het strand of op andere warme oppervlakken. Dit kan uw bord beschadigen.
- Het artikel volgens lokale, actuele voorschriften bij een inzamelpunt afvoeren.

VOORBEREIDINGEN OM HET SUP BOARD OP TE POMPEN

Verwijder alle scherpe en puntige objecten van de ondergrond om beschadigingen aan het SUP board te voorkomen.

HANDLEIDING / OPBLAZEN / LEEGLATEN

Blaas het SUP board op met bijgeleverde handpomp.

2

1. Ventieldop
2. Knop
3. Ventielbasis

- Schroef de ventiel dop los ❶. Druk het knopje ❷ in en draai deze ongeveer 90 graden zodat het knopje uitsteekt.
- Bevestig de pomp op het ventiel en blaas deze op tot de vereiste druk bereikt is. Draai de ventiel dop dicht (rechtson). Alleen de ventieldop kan zorgen voor de definitieve luchtdichtheid.
- Om lucht uit het SUP board te laten, verwijder de ventieldop ❶ druk op het knopje ❷ en draai deze ongeveer 90 graden zodat het knopje naar binnen gedrukt blijft.

De juiste druk voor het SUP board is maximum 1 bar / 15 PSI (=1000 mBar) MAG NIET Overschreden worden!

Gebruik van een elektrische pomp of compressor is geheel op eigen risico. Dit kan leiden tot beschadiging van het SUP board.

3

Borgpen

AFNEEMBARE VIN AAN DE ACHTERKANT VAN HET SUP BOARD

Aanbevolen is om deze vin alleen in diep water te gebruiken waardoor u vooruit kunt in een rechte lijn. Gebruik deze vin niet in ondiep water om dat de vin dan de bodem kan raken. Deze vin kan op het SUP board bevestigd worden als het board opgeblazen

of leeg is. Om de vin te bevestigen duw de vin in de gleuf van het zwarte gedeelte aan de achterkant van het SUP board. Om de vin vast te zetten druk de borgpen in de opening van het zwarte gedeelte.

4

MONTAGE INSTRUCTIE PEDDEL

De bijgeleverde peddel bestaat uit 3 delen.

Om de juiste lengte van de peddel in te stellen:

- Steek het onderste deel van de peddel ❷ in het bovenste deel van de stok ❶. Deze kan vergrendeld worden door de pin van de paal ❸ in het gat van de paal ❹ te klikken.
- Open de knop aan de bovenkant van de paal ❷ door hieraan te trekken.
- Druk dan de onderkant van de paal ❶ in de bovenkant van paal ❷ tot u de gewenste lengte heeft. Druk de pin (achter de knop) van de paal ❷ in het gat van paal ❶.
- De lengte van de peddel is verstelbaar van minimaal 1.70 mtr tot maximaal 2.10 mtr.

HOE GEBRUIK IK DE PEDDEL

Peddel niet gebruiken als steun om op de SUP te gaan staan. De peddel is enkel geschikt voor water contact en kan kapot gaan als deze de bodem aanraakt.

BEVESTIGEN VAN HET KOORD

Voordat u begint met het gebruiken van het SUP board dient u eerst het bijgeleverde koord te bevestigen aan het board en uzelf.

- Bevestig het koord aan de metalen ring op de bovenkant van het SUP board.
- Bevestig de andere kant van het koord om uw enkel. Wanneer u in het water valt zorgt het koord ervoor dat het SUP board niet weg kan drijven.

ONDERHOUD SUP BOARD

- Maak het SUP board en de bijbehorende accessoires schoon en check alles. Gebruik alleen water of indien nodig een mild, niet schurend reinigingsmiddel.
- Zorg ervoor dat het SUP board compleet droog is alvorens het terug in de rugzak te plaatsen. Anders kan dit schimmel, vieze geur veroorzaken en het materiaal en de binnen kamers van het SUP board kunnen beschadigd raken.

REPARATIES

Ondanks dat het SUP board van stevig materiaal gemaakt is, kunnen er door niet juist gebruik lekkages of gaten ontstaan in het materiaal. Wanneer u een kleine schade wilt repareren kunt u de bijgeleverde reparatie set gebruiken.

- Knip een rond stuk reparatie materiaal met de juiste afmeting af van het reparatie materiaal in de reparatie set.

- Maak dit stuk reparatie materiaal, en het gebied rond de beschadigde plek op het SUP board, schoon met alcohol.
- Breng de lijm aan op het reparatie materiaal en rondom de beschadigde plek en herhaal dit drie keer. Wacht steeds 5 minuten voor het aanbrengen van een nieuwe lijm laag.
- Na de 3de laag wacht 10-15 minuten voor dat u het reparatie materiaal op de beschadigde plek plakt. Gebruik een handroller om het reparatie materiaal gelijkmatig op de beschadigde plek aan te brengen. Geeft extra aandacht aan de randen.
- Wacht minimaal 24 uur met het oppompen van het SUP board.
- Veel tutorials op social media voor SUP reparaties.

5

HOE GEBRUIK IK DE VENTIEL SLEUTEL OM LEKKAGEPROBLEMEN OP TE LOSSEN BIJ HET VENTIEL:

- A. Laat het board leeglopen totdat de bovenste en onderste laag (PVC) zijn ingezakt.
- B. Grijp de ventielbasis (3) met uw hand door de onderkant van de SUP en houd deze vast terwijl u de bijgeleverde sleutel voor de klep (1) in de ventiel opening (2) steekt en draai de sleutel stevig met de klok mee, totdat een goede afdichting is gegarandeerd.
- C. Als het vastdraaien van de bovenkant van de klep (2) nog steeds niet het gewenste effect geeft, schroeft u de bovenkant van de klep (2) helemaal tegen de klok in los en inspecteert u de opening tussen het ventiel en PVC op rimpels, scheuren of vuil.
- D. Als dit nog intact is, voeg dan een dunne laag reparatielijm (PVC-lijm) op het PVC toe.
- E. Draai de klep vast, zoals beschreven in B, en laat de lijm 24 uur drogen in een warme goed geventileerde ruimte.
- F. Pomp de SUP na 24 uur op tot 15PSI en laat hem 72 uur opgeblazen liggen om te controleren op lekkage.

6

VERDERE INFORMATIE WAT IS DROPSTITCH MATERIAAL?

Alle inflatable (opblaasbare) SUP Boarden maken gebruik van drop-stitch. Deze technologie zorgt ervoor dat de onder en bovenkant van een SUP aan en elkaar verbonden blijft. Drop-stitch is de technologie die wordt gebruikt om een Stand Up Paddle Board te produceren. Dit zijn honderden draden die de boven- en onderkant van een SUP met elkaar verbinden. Deze draden zorgen ervoor dat een inflatable supboard met zelfs hoge druk nog in zijn originele vorm blijft.

VERVORMING

Aangezien drop-stitch materiaal verticaal met draden wordt vastgemaakt, is er altijd 1 plaats op de SUP met een "vervorming". Deze vervorming is logisch te verklaren door de plaatsing van het ventiel. Vanwege het ventiel zijn er geen "DROP-STITCH draden" aanwezig op deze locatie. Het is een vervorming inherent aan het design van de SUP en vormt geen kwaliteitsvermindering.

LUCHTBELLEN ONDER HET EVA-PAD

De SUPs EVA-PAD kan 1 of groepen van kleine luchtbellen bevatten. Aangezien dit product volledig met de hand gemaakt is, is dit volkomen normaal. De lagen PVC en EVA worden met de hand aan elkaar gelijmd. Hoewel het productieproces zich in een stofvrije ruimte bevindt, kunnen tijdens de fabricage enkele kleine deeltjes op het PVC neerslaan. Deze luchtbellen zijn cosmetisch van aard en zullen niet groeien of de prestaties van je SUP-board beïnvloeden.

D

ANWEISUNG

Bitte lesen Sie diese Bedienungsanleitung sorgfältig durch, bevor Sie das Stand-up-Paddle, verwenden. Vergewissern Sie sich, dass die Dokumente mit überreicht werden, sollten Sie das Produkt an Dritte weitergeben. Achten Sie besonders darauf, dass Sie die korrekte Reihenfolge des Aufpumpens / Luftablassen und Montage verfolgen.

INHALT

- 1 Aufblasbares Stehpaddel Brett
- 1 Rucksack
- 1 Einstellbarer Aluminium Paddel
- 1 Handpumpe
- 1 Leine.
- 1 Abnehmbare Flosse
- 1 Reparaturset

1

1. H3 Ventil
2. Vordere Leine
3. Anti-Rutsch-Matte, EVA
4. Tragegriff
5. Metallring
6. Abnehmbare Flosse

ACHTUNG

- Stand-up-Paddling kann sehr gefährlich und körperlich anstrengend sein. Der Benutzer dieses Produkts sollte verstehen, dass die Teilnahme an Stand-up-Paddling schwere Verletzungen oder tödliche Folgen haben kann.
- Die Anweisungen für das Stand-up-Paddling sollten Sie von einem lizenzierten oder zertifizierten Instruktor erhalten.
- Vor der Verwendung des Paddels immer die Wettervorhersage prüfen. Verwenden Sie das

Stand-up-Paddle niemals bei Unwetter und Wetterleuchten.

- Tragen Sie stets geeignete Schutzausrüstung und eine Schwimmweste. Tragen Sie die richtige Schutzkleidung zur Benutzung wie ein Neoprenanzug oder einen UV-top. Kaltes Wasser und kaltes Wetter können zu Unterkühlung führen. Tragen Sie immer eine Identitätskarte mit sich.
- Gegebenenfalls wenn nötig einen Helm tragen.
- Maximales Gewicht von 100 kg nicht überschreiten.
- Betreiben Sie das Stand-up-Paddling nicht unter dem Einfluss von Drogen und/oder Alkohol.
- Dieses Modell eignet sich für den Gebrauch in ruhigen Gewässern (See, Flüsse, Seeufer) in Steh- und Sitzposition. Es wird nicht empfohlen, das Stand-up-Paddel bei hohen Wellen oder zum Surfen zu benutzen.
- Vorsicht bei ablandigem Wind und Strömungen, die könnten Sie in die Mitte hinaustreiben.
- Überprüfen Sie Ihre Ausrüstung vor jeder Benutzung auf Anzeichen von Verschleiß, Leckagen oder sonstigen Beschädigungen.
- Schützen Sie den Artikel vor extremen Temperaturen, Sonne und Feuchtigkeit.
- Befestigen Sie die mitgelieferte Leine bei jeder Benutzung an Ihr Stand-up-Paddle.
- Kinder sollten immer unter Aufsicht sein.
- Hinterlassen Sie immer Ihre Paddelroute, Zeit und Ort der Abfahrt und die gewünschte Zeit und Ort der Ankunft. Allein paddeln wird nicht empfohlen.
- Achten Sie auf andere Strandbenutzer vor allem Schwimmer und Kinder. Vergewissern Sie sich, dass Sie das Stand-up-Paddle gesamt Paddel immer unter Kontrolle haben.
- Lassen Sie Ihr Stand-Up-Paddelbrett bei Nichtbenutzung nie lange auf einem warmen Untergrund liegen, wie auf dem Strand oder auf anderen warmen Oberflächen. Das SUP könnte dadurch beschädigt werden.
- Entsorgen Sie das Produkt gemäß den geltenden örtlichen Vorschriften bei einer entsprechenden Sammelstelle.

VORBEREITUNGEN ZUM AUFPUMPEN DES STAND-UP-PADDLES

Entfernen Sie alle scharfkantigen und spitzen Gegenstände von der Oberfläche, um eine Beschädigung an dem Brett zu vermeiden.

MONTAGEANLEITUNG / AUFPUMPEN / LUFT ABLASSEN

Das Stand-up-Paddle mit der mitgelieferten Handpumpe aufpumpen.

2

1. Ventilkappe
2. Druckknopf
3. Ventilbasis

- Ventilkappe ❶ abschrauben. Den Druckknopf ❷ eindrücken und etwa 90° Grad drehen, sodass er sich in der Position "OUT" befindet.
- Pumpenschlauch-Endstück in das Ventil schieben und aufpumpen, bis der erforderliche Druck erreicht ist. Nach dem Aufpumpen alle Ventilkappen (im Uhrzeigersinn) festziehen. Nur mit der Ventilkappe kann die endgültige LUFTDICHTHEIT gewährleistet werden.
- Zum Ablassen der Luft, den Ventildeckel ❶ abnehmen und den Knopf ❷ eindrücken und ca. 90° drehen, bis er sich in der Stellung "IN" befindet.

Der richtige Druck für das Stand-up-Paddle ist maximal 1 bar / 15 PSI (= 1000 mBar) DRUCK NICHT ÜBERSCHREITEN!

Die Verwendung einer elektrischen Pumpe oder eines Kompressors erfolgt auf eigenes Risiko. Dies kann zu Beschädigungen des Stand-up-Paddles führen.

3

Sicherungsstift

ABNEHMBARE FLOSSE AUF DER RÜCKSEITE DES STAND-UP-PADDLES

Es wird empfohlen, die abnehmbare Flosse im tiefen Wasser zu verwenden, dies ermöglicht Ihnen sich in einer geraden Linie vorwärts zu bewegen. Nicht im seichten Wasser verwenden, dann könnte die Flosse auf den Boden treffen. Die Flosse kann auf das Stand-up-Paddle befestigt werden, wenn dieser aufgepumpt oder entleert ist. Zur Montage der Flosse drücken Sie die Flosse in den schwarzen Teil auf der Rückseite des Stand-up-Paddles. Zum Verriegeln der Flosse drücken Sie den Verriegelungsstift in die Sockelbohrung.

4

MONTAGEANLEITUNG PADDLE

Das mitgelieferte Paddle besteht aus 3 Teilen.

Um das Paddle auf die gewünschte Länge einzustellen:

- Der untere Teil des Paddles ❷ in den oberen Teil des Paddles ❸ einsetzen. Dieser kann fixiert werden, wenn der Stift am Stock ❷ in das Loch des Stockes ❸ einrastet.
- Den Knopf am Stock ❷ öffnen, indem Sie am Knopf ziehen.
- Stecken Sie der untere Teil des Paddles ❶ in den oberen Teil ein und bestimmen Sie die Länge, die zu Ihnen passt. Lassen Sie den Stift (hinter dem Knopf) von Stock ❷ in das Loch von Stock ❶ einrasten.
- Die Länge des Paddles ist einstellbar. Mindestlänge von 1,70 m bis zur maximalen Länge von 2,10 m.

SO BENUTZEN SIE IHR PADDEL

Verwenden Sie das Paddle nicht als Stütze, um

auf dem SUP zu stehen. Das Paddle darf nur zum Paddeln im Wasser verwendet werden und kann brechen, wenn er mit dem See / Meeresboden in Kontakt kommt.

BEFESTIGUNG DER LEINE

Bevor Sie das Stand-up-Paddle benutzen, befestigen Sie zuerst die Leine an dem Stand-up-Paddle und an sich selbst.

- Befestigen Sie die Leine am Metallring auf der Oberseite des Stand-up-Paddles.
- Befestigen Sie das andere Ende der Leine an Ihrem Knöchel. Wenn Sie ins Wasser fallen, kann dadurch dass das Stand-up-Paddle nicht wegschwimmen.

WARTUNGSLEITER

- Reinigen und überprüfen Sie das Stand-up-Paddle und alle Zubehörteile. Verwenden Sie dabei ein mildes, nicht scheuerndes Reinigungsmittel.
- Vergewissern Sie sich, dass das Stand-up-Paddle vollständig trocken ist, bevor Sie es in den Rucksack packen. Dies könnte andernfalls zu Schimmel, Geruch und Materialschäden führen sowie die Luftkammern beschädigen.

REPARATUREN

Obwohl das Stand-up-Paddle aus verstärktem und zähem Material angefertigt ist, können Löcher oder Risse auftreten, wenn das Stand-up-Paddle nicht ordnungsgemäß gehandhabt wird. Für die Reparatur eines kleinen Schadens ist ein Reparaturset enthalten.

- Bereiten Sie ein rundes Stück aus Reparaturmaterial mit der richtigen Abmessungen vor.
- Reinigen Sie das Reparaturmaterial und den Bereich um das Leck mit Alkohol.
- Tragen Sie 3 dünne, gleichmäßige Schichten Klebstoff auf die Oberfläche des Paddles und das Reparaturmaterial auf. Warten Sie jeweils 5 Minuten zwischen jedem Auftrag.
- Nach der dritten Schicht 10-15 Minuten warten, bevor das Reparaturmaterial aufgetragen wird. Verwenden Sie einen Handroller, um das Reparaturmaterial gleichmäßig aufzutragen. Achten Sie besonders auf den Rand.
- Warten Sie mindestens 24 Stunden bevor Sie wieder aufpumpen.
- Viele Tutorials in sozialen Medien zu SUP-Reparaturen.

5

SO VERWENDEN SIE DEN VENTILSCHLÜSSEL, UM PROBLEME AM VENTIL ZU BEHEBEN:

- A. Lassen Sie die Luft aus dem Board ab, bis die obere und untere Außenhülle (PVC) eingefallen sind.
- B. Halten Sie das Ventil (3) mit Ihrer Hand durch die untere Lage fest. Halten Sie das Ventil ruhig, während Sie den Ventilschlüssel (1) im Ventildeckel (2) fest im Uhrzeigersinn drehen, bis

eine ordnungsgemäße Abdichtung gewährleistet ist.

C. Wenn das Festziehen des Ventildeckels (2) nicht erfolgreich war, schrauben Sie den Ventildeckel (2) vollständig gegen den Uhrzeigersinn ab und untersuchen Sie das PVC-Öffnungsloch auf Falten, Risse oder Schmutz.

D. Wenn das PVC-Öffnungsloch intakt aussieht, tragen Sie eine dünne Schicht Klebstoff (PVC-Kleber) auf das PVC auf.

E. Ziehen Sie das Ventil wie in B beschrieben fest und lassen Sie den Klebstoff 24 Stunden lang an einem warmen, gut belüfteten Ort trocknen.

F. Pumpen Sie das SUP-Board nach 24 Stunden auf 15 psi auf und lassen Sie es 72 Stunden lang aufgeblasen, um zu überprüfen, ob Luft austritt.

6

ZUSÄTZLICHE INFORMATION

WAS IST DROP-STITCH-MATERIAL?

Alle aufblasbaren SUP-Boards verwenden Drop-Stitch. Diese Technologie stellt sicher, dass die Unterseite und die Oberseite eines SUP miteinander verbunden bleiben. Drop-Stitch ist die Technologie, mit der ein Stand Up Paddle Board hergestellt wird. Hunderte von Fäden, die die Ober- und Unterseite eines SUP verbinden, bilden die Drop-Stitch-Technologie. Diese Fäden sorgen dafür, dass ein aufblasbares SUP-Board auch unter hohem Druck in seiner ursprünglichen Form bleibt.

VERFORMUNG

Da Drop-Stitch-Material vertikal mit Fäden genäht wird, gibt es immer eine Stelle auf dem SUP mit einer „Verformung“. Diese Verformung entsteht durch die Platzierung des Ventils. Aufgrund des Ventils sind an dieser Stelle keine „DROP-STITCH-Fäden“ vorhanden. Dies ist eine Verformung, die dem Design des SUP eigen ist und keinen Einfluss auf die Qualität hat.

LUFTBLASEN UNTER DEM EVA-PAD

Das SUPs EVA-PAD kann eine oder Gruppen von winzigen Blasen aufweisen. Da dieses Produkt vollständig handgefertigt ist, ist dies völlig normal. Die Schichten aus PVC und EVA werden von Hand zusammengeklebt. Obwohl sich der Produktionsprozess in einem staubfreien Bereich befindet, können sich während der Herstellung einige kleine Partikel auf dem PVC absetzen. Diese Luftblasen sind rein oberflächlich, weiten sich nicht aus und beeinträchtigen die Leistung Ihres SUP-Boards nicht.

F

INSTRUCTIONS

Ce mode d'emploi doit être lu et suivi attentivement avant d'utiliser la planche SUP. Transmettez tous les documents en cas de cession

du produit à une tierce personne. Veuillez suivre la séquence correcte de gonflage/dégonflage de la notice de montage.

CONTENU

- 1 planche SUP gonflable
- 1 sac à dos
- 1 pagaie en aluminium ajustable
- 1 pompe manuelle
- 1 laisse
- 1 aileron amovible
- 1 kit de réparation

1

1. Valve H3
2. Corde élastique
3. Tapis antidérapant EVA
4. Poignée de transport
5. Anneau métallique
6. Aileron amovible

AVERTISSEMENT

- Le Stand up paddle peut s'avérer très dangereux et physiquement très exigeant. L'utilisateur de ce produit doit savoir que de pratiquer le stand up paddle peut présenter des risques graves de blessures et même provoquer la mort.
- Assurez-vous d'obtenir les instructions d'un instructeur agréé ou certifié.
- Consultez toujours la météo avant d'utiliser la planche SUP. N'utilisez jamais la planche SUP s'il y a des orages ou de la foudre.
- Utilisez toujours l'équipement de protection nécessaire et un gilet de sauvetage. Utilisez les vêtements de protection nécessaires comme une combinaison ou un top anti-UV. L'eau froide et une température trop basse peuvent causer l'hypothermie. Portez toujours une carte d'identité.
- Portez un casque de protection lorsque nécessaire.
- N'excédez pas la capacité de poids maximum de 100 kg.
- N'utilisez pas la planche SUP sous l'influence de drogue et/ou d'alcool.
- Ce modèle a été conçu pour être utilisé sur des plans d'eau plats (lacs, rivières, bord de la mer) en position debout ou assise. Il n'est pas conseillé d'utiliser la planche SUP sur des vagues fortes ou pour surfer.
- Faites attention aux vents de terre et aux courants qui peuvent vous pousser en haute mer.
- Vérifiez avant chaque utilisation l'état de votre équipement pour les signes d'usure, les fuites ou un manquement.
- Veillez à ne pas stocker l'article dans un endroit humide, très chaud ou très froid, et à l'abri du soleil.
- Gardez en tout temps la laisse incluse attachée à votre planche SUP.

- Les enfants doivent en tout temps se trouver sous la surveillance d'un adulte.
- Assurez-vous toujours qu'une tierce personne soit informée de votre parcours, ainsi que de l'heure et de l'endroit de départ et d'arrivée que vous avez planifié. Il est déconseillé de pratiquer le Stand up paddle en solitaire.
- Vérifiez dans la zone où vous pratiquez s'il se trouvent d'autres personnes, en particulier des baigneurs et des enfants. Assurez-vous de pouvoir maîtriser en tout temps la planche SUP et la pagaie.
- Ne laissez jamais longtemps votre planche de SUP sur une surface chaude telle la plage ou autre. Cela risque d'endommager votre planche.
- Jetez l'article conformément à la réglementation locale dans un point de collecte.

PRÉPARATION DU GONFLAGE DE LA PLANCHE SUP

Retirez tous les objets coupants ou pointus du sol afin d'éviter d'endommager votre planche SUP.

NOTICE DE MONTAGE/ GONFLER/DÉGONFLER

Gonflez la planche SUP à l'aide de la pompe manuelle incluse.

2

- Dévissez le bouchon de valve ❶ Appuyez sur le bouton ❷ et faites-le tourner environ de 90 degrés pour le mettre en position "OUT".
- Insérez le bout du tuyau de la pompe et gonflez jusqu'à l'obtention de la pression requise. Le gonflage terminé, serrez fermement le bouchon de valve (dans le sens des aiguilles d'une montre). Seul le bouchon de valve peut assurer l'étanchéité à l'air.
- Pour évacuer l'air de la planche SUP, enlevez le bouchon de valve ❶ et appuyez sur le bouton ❷ et tournez environ 90 degrés pour le mettre en position "IN".

La pression d'air requise pour cette planche SUP est la suivante maximum 15 psi/1 bar (=1000 mbar)

NE PAS DÉPASSER CETTE MARGE!!

L'utilisation d'une pompe électrique ou d'un compresseur d'air est à votre propre risque. Cela pourrait causer des dommages à votre planche SUP.

3

Tige de sécurité

AILERON AMOVIBLE SUR L'ARRIÈRE DE LA PLANCHE SUP

Il est conseillé d'utiliser l'aileron amovible dans les eaux profondes afin de vous permettre d'avancer en ligne droite. Ne l'utiliser pas dans des eaux peu profondes car l'aileron pourrait heurter le fond. L'aileron peut être placé sur la planche SUP,

que celle-ci sont gonflée ou dégonflée.

Pour assembler l'aileron, poussez-le dans la zone noire à l'arrière de la planche SUP. Pour verrouiller l'aileron, poussez la tige de sécurité dans le trou à la base de l'aileron.

4

NOTICE DE MONTAGE INCLUANT LA PAGAIE

La pagaie incluse consiste en 3 morceaux.

Réglage de la longueur de la pagaie:

- Insérez la base du poteau ② dans la partie supérieure du poteau ③. Ces parties peuvent être attachées lorsque la tige sur le poteau ② est cliqué dans le trou du poteau ③.
- Ouvrez le bouton sur la partie supérieure du poteau ② en tirant sur le bouton.
- Insérez la base du poteau ① et ajustez à la longueur nécessaire. Faites cliquer la tige (derrière le bouton) du poteau ② dans le trou du poteau ①.
- La longueur de la pagaie est réglable entre un minimum de 1,70m et un maximum de 2,10m.

UTILISATION DE LA PAGAIE

N'utilisez pas la pagaie pour vous appuyer ou pour monter sur votre planche ; la pagaie est exclusivement destinée à se propulser au contact de l'eau et peut se casser si elle touche le fond.

FIXATION DE LA LAISSE

Avant d'utiliser la planche SUP vous devez attacher la laisse incluse à la planche SUP et à votre cheville.

- Fixez une extrémité de la laisse à l'anneau métallique sur le dessus de la planche SUP.
- Fixez l'autre extrémité de la laisse à votre cheville. Si vous tombez à l'eau la laisse empêchera la planche SUP de s'éloigner.

ENTRETIEN DE LA PLANCHE SUP

- Nettoyez la planche SUP et vérifiez son bon état et celui de la totalité des accessoires. Utilisez un nettoyeur doux et non abrasif.
- Assurez-vous de bien faire sécher la planche SUP avant de la ranger dans le sac à dos. Ceci pour éviter le développement de moisissure et des mauvaises odeurs et pour prévenir que la coque/revêtement intérieur de la planche SUP subisse des dommages causés par l'eau.

RÉPARATIONS

Bien que la planche SUP soit fabriquée d'un matériau renforcé, il est toujours possible que des trous ou des fissures surviennent si la planche SUP n'est pas manipulée correctement. Un kit de réparation est inclus pour la réparation de dommages mineurs.

- Découpez une rustine ronde à la dimension requise dans le matériau de réparation.
- Nettoyez la pièce de réparation ainsi que la zone de la fuite à l'aide d'alcool.
- Appliquez 3 couches de colle minces et égales sur

la zone à réparer ainsi que sur la rustine. Attendez 5 minutes avant l'application de chaque couche.

- Après l'application de la 3e couche, attendez de 10 à 15 minutes avant de poser la rustine. Utilisez un petit rouleau pour appliquer uniformément la rustine. Portez une attention particulière aux bordures.
- Attendez au moins 24 heures avant de gonfler la planche SUP.
- Nombreux tutos disponibles sur les réseaux sociaux pour réparer les SUP.

5

COMMENT UTILISER LA CLÉ DE VALVE POUR RÉPARER LES PROBLÈMES DE FUITE À L'EMPLACEMENT DE LA VALVE:

- A. Dégonfler la planche jusqu'à ce que le revêtement supérieur et inférieur (PVC) se soit affaissé.
- B. Saisir la base de la valve (3) avec la main à travers le revêtement inférieur et le maintenir stable tout en insérant la clé de serrage de valve (1) sur le dessus de la valve (2) et tourner fermement la clé dans le sens horaire jusqu'à ce que l'étanchéité appropriée soit obtenue.
- C. Si le serrage du couvercle de soupape (2) n'a toujours pas réussi, dévisser le couvercle de soupape (2) en le tournant complètement dans le sens inverse des aiguilles d'une montre et vérifier l'orifice d'ouverture en PVC pour déceler tout pli, déchirure ou débris.
- D. Si le trou de l'ouverture du PVC semble intact, ajouter une fine couche de colle de réparation (colle PVC) sur le PVC.
- E. Serrer la valve comme décrit en B. et laisser la colle sécher dans un endroit chaud et bien aéré pendant 24 heures.
- F. Après une période de 24 heures, gonfler le SUP à 15PSI et laisser le gonflé pendant 72 heures pour vérifier la présence de fuites d'air.

6

INFORMATIONS SUPPLÉMENTAIRES

QU'EST-CE QU'UN MATÉRIAU DROP STITCH?

Toutes les planches de SUP gonflables sont réalisées en matériau Drop stitch, un composite qui permet d'assurer l'adhésion totale de la partie inférieure à la partie supérieure. Les centaines de fils constituant les matériaux issus de la technologie Drop Stitch, spécialement utilisée pour la fabrication des planches de SUP, assurent que le dessus et le dessous sont solidement joints et permettent aux planches gonflables de ne pas se déformer, quelle que soit la pression à laquelle elles sont soumises.

DÉFORMATION

Le composite Drop Stitch étant tissé à la verticale, la planche de SUP est toujours « déformée » à un endroit particulier, généralement au niveau

de la valve : la présence de la valve ne permet effectivement pas l'utilisation de fils « Drop stitch ». Cette déformation est directement liée au design de la planche de SUP et n'en alterne aucunement la qualité.

BULLES D'AIR SOUS LE REVÊTEMENT EVA

Le revêtement EVA peut présenter de minuscules bulles. Cela est tout à fait normal dans la mesure où la planche est fabriquée à la main; les couches de PVC et de copolymères EVA sont manuellement collées les unes sur les autres. Bien que la production des planches se fasse dans un espace sans poussière, il se peut que de petites particules se déposent sur le PVC durant le processus de fabrication. Les bulles d'air sont essentiellement un problème esthétique et n'ont aucune influence sur les performances de votre planche de SUP.

E

INSTRUCCIONES

Se deben leer detenidamente y aplicar estas instrucciones de uso antes de utilizar la tabla SUP. En caso de que en algún momento entregara el producto a terceros, no se olvide de adjuntar también estas instrucciones. Tenga especial cuidado al seguir la secuencia correcta de inflado y desinflado en el procedimiento de montaje.

ÍNDICE

- 1 Tabla de surf hinchable tipo SUP (surfing de pie)
- 1 Mochila
- 1 Remo de aluminio ajustable
- 1 Bomba de mano
- 1 Correa.
- 1 Aleta desmontable
- 1 Kit de reparación

1

1. Válvula H3
2. Cuerda elástica delantera
3. Almohadilla antideslizante EVA
4. Asa de transporte
5. Arandela metálica
6. Aleta desmontable

ADVERTENCIA

- Hacer SUP puede ser muy peligroso y físicamente extenuante. El usuario de este producto debe comprender que realizar surfing con un remo puede acarrear graves lesiones e incluso la muerte.
- Busque capacitación en SUP con un instructor certificado o con licencia.
- Compruebe siempre la previsión meteorológica antes de usar la tabla SUP. Nunca utilice la tabla SUP cuando haya tormentas o tempestades.
- Use siempre el equipo de protección adecuado y un dispositivo de flotación personal. Póngase ropa de protección apropiada para las condiciones

específicas, como por ejemplo un traje de neopreno o una capa superior tipo UV. El agua fría y el tiempo frío pueden producir hipotermia. Lleve siempre su identificación.

- Póngase casco cuando sea necesario.
- No supere la capacidad de peso máximo de 100 kg.
- No use la tabla SUP si ha consumido drogas o alcohol.
- Este modelo está diseñado para ser usado en aguas tranquilas (un lago, un estanque, ríos, la orilla del mar) en posición de pie o sentado. No se recomienda usar la tabla SUP en presencia de olas grandes ni para hacer surfing.
- Tenga presente que los vientos y corrientes de la costa podrían llevarle mar adentro.
- Compruebe su equipo antes de cada uso por si hubieran signos de desgaste, fugas o averías.
- Proteja este artículo de temperaturas extremas, sol y humedad.
- Ate la cuerda que se suministra a su tabla SUP en todo momento.
- Los niños siempre deben ser supervisados por adultos.
- Informe siempre a alguna persona su ruta de remo, la hora y lugar de partida y el tiempo que pretende estar, así como el lugar de llegada. No se recomienda remar estando solo.
- Observe a las demás personas en la playa, especialmente a nadadores y niños. Asegúrese de mantener su tabla SUP y remo bajo control en todo momento.
- Nunca deje su tabla SUP- paddle durante un período prolongado de tiempo en una superficie caliente como una playa u otras superficies calientes. Esto puede causar daños a su tabla.
- Deseche el artículo de acuerdo con la normativa local vigente en un punto de recogida.

PREPARACIÓN PARA HINCHAR LA TABLA SUP

Retire todo tipo de objetos cortantes y punzantes de la superficie para evitar daños en la tabla SUP.

INSTRUCCIONES DE MONTAJE / INFLADO / DESINFLADO

Hinche la tabla SUP con la bomba manual suministrada.

2

1. Tapón de la válvula
2. Botón
3. Base de la válvula

- Desatornille el tapón de la válvula ❶. Presione el botón ❷ hacia adentro y gire aproximadamente 90 grados dejándolo en la posición «OUT».
- Introduzca la pieza del extremo de la manguera de la bomba e hinche hasta alcanzar la presión requerida. Luego de hinchar, apriete el tapón de la válvula (en sentido horario). Solo el tapón de la

válvula puede garantizar la HERMETICIDAD final.

- Para liberar aire de la tabla SUP quite el tapón de la válvula ❶ y presione el botón ❷ hacia adentro y gire aproximadamente 90 grados de modo que quede en la posición «IN».

La presión correcta de este modelo de tabla SUP es máximo 1 bar / 15 PSI (=1000 mBar) ¡NO SUPERE ESTE VALOR!

El uso de una bomba eléctrica o compresor de aire es bajo su propia responsabilidad. Podría dañarse la tabla SUP.

3

Patilla de bloqueo

ALETA DESMONTABLE EN LA PARTE TRASERA DE LA TABLA SUP

Se recomienda utilizar la aleta desmontable en aguas profundas, ya que le permitirá moverse hacia adelante en línea recta. No la utilice en aguas poco profundas ya que podría golpear contra el fondo. La aleta puede colocarse en la tabla SUP estando hinchada o deshinchada.

Para montar la aleta presione la misma en la parte negra sobre la parte trasera de la tabla SUP. Para bloquear la aleta en su lugar presione la patilla de bloqueo en el orificio de la base de la aleta.

4

INSTRUCCIONES DE MONTAJE DEL REMO INCLUIDO

El remo incluido tiene 3 partes.

Para ajustar el remo a la longitud requerida:

- Introduzca la parte inferior del tubo ❷ en la parte superior del mismo ❶. Se puede fijar cuando la patilla del tubo ❷ haya enganchado en el orificio del tubo ❶.
- Abra el botón en la parte superior del tubo ❷ tirando del botón.
- Introduzca la parte inferior del tubo ❶ y elija la longitud que desee. Enganche la patilla (detrás del botón) del tubo ❷ en el orificio del tubo ❶.
- La longitud del remo se puede ajustar desde un mínimo de 1,70 m a un máximo de 2,10 m.

CÓMO USAR TU PADDLE

No uses el paddle como soporte para pararte en el SUP. El paddle solo se puede usar para remar y puede romperse cuando entra en contacto con el lago / fondo marino.

FIJACIÓN DE LA CUERDA

Antes de empezar a usar la tabla SUP fije lo primero la cuerda suministrada a la tabla SUP y a usted mismo.

- Fije la cuerda a la arandela metálica que hay en la parte superior de la tabla SUP.

- Fije el otro lado de la cuerda a su tobillo. Cuando caiga en el agua la cuerda garantiza que la tabla SUP no se aleje de usted flotando.

MANTENIMIENTO DE LA TABLA SUP

- Limpie y revise la tabla SUP y todos sus accesorios. Use un limpiador suave, que no raspe.
- Asegúrese de que la tabla SUP esté completamente seca antes de colocarla en la mochila. Si no lo hace así se podría producir moho, mal olor y la superficie, el casco o las cámaras interiores de la tabla SUP se dañarían por el efecto del agua.

REPARACIONES:

Aunque la tabla SUP ha sido fabricada con materiales reforzados y resistentes, siempre se pueden producir agujeros o grietas cuando se manipula incorrectamente. Para reparar pequeños daños se ha incluido un kit de reparación.

- Prepare un parche redondo de la medida necesaria con el material de reparación.
- Limpie el material de reparación y la zona alrededor de la fuga con alcohol.
- Aplique 3 capas delgadas y parejas de pegamento en la superficie de la tabla y sobre el material de reparación. Espere 5 minutos entre una capa y otra.
- Después de dar la tercera capa, espere entre 10 y 15 minutos antes de aplicar el material de reparación. Use un rodillo manual para aplicar el material de reparación de forma pareja. Preste especial atención a los bordes.
- Espere por lo menos 24 horas antes de volver a hinchar.
- Muchos tutoriales en las redes sociales sobre reparaciones de SUP.

5

CÓMO USAR LA LLAVE DE VÁLVULA PARA SOLUCIONAR PROBLEMAS DE FUGAS DE LA VÁLVULA:

- A. Desinfele el tablero hasta que la capa superior e inferior (PVC) se haya colapsado.
- B. Tome la base de la válvula (3) con la mano a través de la capa inferior y manténgala firme mientras inserta la llave de agarre de la válvula (1) en la parte superior de la válvula (2) y gire la llave firmemente en el sentido de las agujas del reloj hasta garantizar un sellado adecuado.
- C. Si el agarre de la parte superior de la válvula (2) todavía no tuvo éxito, desenrosque la parte superior de la válvula (2) girándola completamente en sentido antihorario e inspeccione el orificio de apertura de PVC para detectar arrugas, rasgaduras o desechos.
- D. Si el orificio de apertura del PVC se ve intacto, agregue una capa delgada de adhesivo de reparación (pegamento de PVC) sobre el PVC.
- E. Apriete la válvula como se describe en B y deje que el pegamento se seque en un área cálida y

bien ventilada durante 24 horas.

F. Después de 24 horas, infle el la tabla de paddle a 15PSI y déjela inflada durante 72 horas para verificar si hay fugas de aire.

6

INFORMACIÓN ADICIONAL QUE ES EL MATERIAL DROP-STITCH (TEJIDO DE PUNTADA DE GOTA)?

Todas las tablas de SUP hinchables usan punto de caída. Esta tecnología garantiza que la parte inferior y la parte superior de un SUP permanezcan conectadas entre sí. Drop Stitch es la tecnología utilizada para producir un Stand Up Paddle Board. Cientos de hilos que conectan la parte superior e inferior de un SUP forman la tecnología drop-stitch. Estos cables aseguran que un tablero inflable permanezca en su forma original, incluso bajo alta presión.

DEFORMACIÓN

Como el material de punto de costura se cose verticalmente con hilos, siempre hay 1 lugar en el SUP con una "deformación". Esta deformación, puede explicarse lógicamente por la colocación de la válvula. Debido a la válvula, no hay "cables DROP-STITCH" presentes en esta ubicación. Esto es una deformación inherente al diseño del SUP y no tiene ningún impacto en la calidad.

BURBUJAS DE AIRE BAJO EL EVA-PAD

Los SUP EVA-PAD pueden tener una o grupos de pequeñas burbujas. Como este producto es completamente hecho a mano, esto es completamente normal. Las capas de PVC y EVA se pegan a mano. Aunque el proceso de producción está en un área libre de polvo, algunas partículas pequeñas pueden depositarse en el PVC durante la fabricación. Estas burbujas de aire son cosméticas y no crecerán ni afectarán el rendimiento de su tabla de SUP.

1 ISTRUZIONI

Queste istruzioni devono essere lette e applicate con attenzione. In caso di cessione del prodotto a terzi, si prega di consegnare anche questi documenti. Osservare la giusta sequenza durante il gonfiaggio / sgonfiaggio del sup board.

ACCESSORI

- 1 sup board gonfiabile
- 1 zainetto
- 1 pagaia in alluminio, lunghezza regolabile
- 1 pompa a mano
- 1 corda.
- 1 Lunghezza
- 1 Aletta rimovibile
- 1 set riparazione

1

1. Valvola H3
2. Corda anteriore
3. Rivestimento antiscivolo EVA
4. Manico
5. Anello metallo
6. Aletta rimovibile

AVVERTENZA

- Pagaiaire in piedi può rivelarsi molto pericoloso e richiedere ottime condizioni fisiche. Chi usa questo prodotto deve aver ben chiaro in mente che praticare il sup ovvero surf in piedi può causare ferite molto gravi e anche la morte.
- Consultare un istruttore riconosciuto o autorizzato per un corretto addestramento.
- Prima di utilizzare il SUP board consultare le previsioni atmosferiche. Non usare mai il SUP board in caso di cattivo tempo e fulmini.
- Indossare sempre indumenti protettivi e un giubbotto di salvataggio. Indossare indumenti appropriati alle condizioni atmosferiche come una muta o un UV top. L'acqua fredda e il cattivo tempo possono provocare l'assideramento. Portare sempre con sé un documento di identificazione.
- In caso di necessità, indossare un casco.
- Non oltrepassare il carico massimo consentito di 100 kg.
- Non usare il SUP board se si sono assunti alcol e/o droghe.
- Questo modello di SUP board è stato ideato per l'uso in acque calme (laghi, fiumi, costa) stando in posizione eretta o seduti. Non è consigliato usare il SUP board in presenza di onde alte, nemmeno come tavola da surf.
- Rimanere vigili in caso di vento di terra e di correnti che potrebbero portarvi in mare aperto.
- Non usare mai il SUP board in caso di cattivo tempo e fulmini.
- Controllare l'attrezzatura attentamente per individuare segni di usura, perdite o altri danni prima dell'uso.
- Proteggere l'articolo dal calore eccessivo, dal freddo, dall'umidità e dai raggi del sole.
- Fissare sempre la corda fornita al SUP board prima dell'uso.
- I bambini devono essere sempre controllati da un adulto.
- Comunicare sempre a qualcuno il percorso che intendete seguire, l'ora e il luogo di partenza e l'ora e il luogo di arrivo previsti. Si sconsiglia di pagaiaire in solitudine.
- Prestare attenzione ai bagnanti, specialmente ai nuotatori e ai bambini. Assicurarsi di avere il SUP board e la pagaia sempre sotto controllo.
- Non lasciare mai per molto tempo il SUP paddle su una superficie calda come la sabbia in spiaggia o altre superfici, La tavola da surf potrebbe danneggiarsi.
- Smaltire l'articolo nell'osservanza delle norme

locali vigenti presso un punto di raccolta.

PREPARAZIONE AL GONFIAGGIO DEL SUP BOARD

Eliminare tutti gli oggetti affilati e appuntiti dalla terreno per evitare di danneggiare il SUP board.

MANUALE / GONFIAGGIO / SGONFIAGGIO

Gonfiare il SUP board usando la pompa a mano fornita.

2

1. Tappo valvola
 2. Tasto
 3. Valvola base
- Svitare il tappo della valvola ❶. Premere il tasto ❷ e ruotarlo per circa 90 gradi fino a quando il tasto fuoriesce.
 - Fissare la pompa alla valvola e gonfiare fino a raggiungere la pressione desiderata. Chiudere la valvola girandola (verso destra). Il tappo della valvola garantisce l'ermeticità.
 - Per lasciar fuoriuscire aria dal SUP board, togliere il tappo della valvola ❶ premere il tasto ❷ e farlo ruotare di circa 90 gradi fino a quando il tasto non si trovi fissato all'interno.

**La giusta pressione per il SUP board è massimo 1 bar / 15 PSI (=1000 mBar)
NON SI DEVE SUPERARE QUESTO LIMITE!**

L'uso di una pompa o di un compressore elettrico è ad esclusivo proprio rischio. Ciò potrebbe causare danni al SUP board.

3

Nottolino

ALETTA RIMOVIBILE SUL LATO POSTERIORE DEL SURF BOARD

Si consiglia di usare questa aletta soltanto in acque profonde per cui si può procedere in linea dritta. Non usare questa aletta in acque profonde perché l'aletta potrebbe toccare il fondo. Questa aletta può essere fissata al SUP board quando la tavola è gonfiata o sgonfia. Per fissare l'aletta, spingerla nella fessura della parte nera sul lato posteriore del SUP board. Per fissare l'aletta premere il nottolino nell'apertura della parte nera.

4

ISTRUZIONI DI MONTAGGIO DELLA PAGAIA

La pagaia fornita è formata da tre pezzi. Per impostare la lunghezza giusta della pagaia :

- Inflare la parte inferiore della pagaia ❷ nella parte superiore del bastone ❶. Questa può essere fissata facendo fare uno scatto al perno del bastone ❷ nel foro del bastone ❸.
- Aprire il tasto sulla parte superiore del bastone ❷

tirando qui.

- Premere poi la parte inferiore del bastone ❶ nella parte superiore del bastone ❷ fino a raggiungere la lunghezza desiderata. Premere il perno (dietro il tasto) del bastone ❷ nel foro del bastone ❶.
- La lunghezza della pagaia è regolabile da un minimo di 1,70 m fino a un massimo di 2,10 m.

COME SI USA LA PAGAIA

Non usare la pagaia come sostegno o per stare in piedi sul SUP. La pagaia è idonea al solo contatto con l'acqua e potrebbe rompersi al contatto con il fondo.

FISSAGGIO DELLA CORDA

Prima di utilizzare il SUP board si deve fissare la corda fornita alla tavola e a voi stessi.

- Fissare la corda agli anelli metallici sul lato superiore del SUP board.
- Fissare l'altra estremità della corda alla caviglia. La corda assicura la tavola al vostro piede in modo tale da non allontanarsi da voi se cadete in acqua.

MANUTENZIONE DEL SUP BOARD

- Pulire e controllare bene il SUP board e tutti gli accessori forniti. Usare soltanto acqua e, se necessario, un detergente leggero e non abrasivo.
- Prima di rimettere il SUP board nello zaino, assicurarsi che sia completamente asciutto. Altrimenti si possono formare muffe, odori molesti e il materiale e le camere d'aria del SUP board possono danneggiarsi.

RIPARAZIONI

Nonostante il SUP board sia costruito con materiale resistente, si possono verificare perdite o forature in caso di utilizzo scorretto. Per piccole riparazioni si può usare il set per riparazioni fornito.

- Tagliare un pezzo di materiale per riparazioni dalle giuste dimensioni dal materiale per riparazioni del set per riparazioni.
- Pulire con alcol il pezzo così ritagliato di materiale per riparazioni e l'area intorno al punto danneggiato del SUP board.
- Applicare l'adesivo al materiale per riparazioni e intorno al punto danneggiato, ripetendo tre volte l'operazione. Aspettare ogni volta cinque minuti prima di applicare un nuovo strato di adesivo.
- Al terzo strato, aspettare 10-15 minuti prima di applicare il materiale per riparazioni nel punto danneggiato. Per applicare il materiale per riparazioni nel punto danneggiato uniformemente, usare un rullo. Prestare particolare attenzione ai bordi.
- Aspettare almeno 24 ore prima di gonfiare il SUP board.
- Molti video tutorial sui social media per riparare SUP.

5

COME UTILIZZARE LA CHIAVE DELLA VALVOLA PER RISOLVERE PROBLEMI DI PERDITA DALLA

VALVOLA:

- A. Lasciar fuoriuscire l'aria la tavola fino a quando lo strato superiore e quello inferiore (PVC) sono sgonfi.
- B. Prendere la base della valvola (3) con la mano dal fondo del SUP e tenerla saldamente mentre si infila la chiave per la valvola (1) nell'apertura in alto (2) e girare la chiave con forza in senso orario fino a quando non si è certi che la chiusura sia garantita.
- C. Se anche avvitando con forza la parte alta della valvola non si ottiene l'effetto desiderato, svitate la parte alta della valvola (2) completamente in senso antiorario e controllate se l'apertura fra la valvola e il PVC presenta piegamenti, lacerazioni o sporco.
- D. Se la parte è ancora intatta, aggiungere uno strato sottile di colla per riparazioni (colla PVC) al PVC.
- E. Avvitare con forza la valvola come descritto in B, e lasciar asciugare la colla per 24 ore in ambiente caldo e ben ventilato.
- F. Dopo 24 ore gonfiare il SUP fino a 15PSI e lasciarlo gonfiato per 72 ore per controllare eventuali perdite.

6

ULTERIORI INFORMAZIONI

COS'È IL MATERIALE DROPSTITCH?

Per tutte le tavole SUP gonfiabili viene usato il drop-stitch. Grazie a questa tecnologia il lato inferiore e il lato superiore di un SUP restano attaccati. Il Drop-stitch è la tecnologia che viene usata per produrre una tavola Stand Up Paddle. Consiste in centinaia di fili che tengono insieme il lato inferiore e il lato superiore di un SUP. Grazie a questi fili una tavola gonfiabile sup conserva la sua forma originale, anche se sottoposta a grandi pressioni.

DEFORMAZIONE

Dal momento che il materiale drop-stitch viene assemblato con i fili in verticale, c'è sempre un punto del SUP con una 'deformazione'. La deformazione si spiega logicamente a causa della collocazione di una valvola. Nel punto in cui si colloca la valvola non ci sono i "fili DROP-STITCH". Si tratta di una deformazione inerente la struttura stessa del SUP e non è causa di un peggioramento della sua qualità.

BOLLE D'ARIA SOTTO L'EVA-PAD

L'EVA-PAD dei SUP può contenere una o gruppi di bolle d'aria. Dal momento che il prodotto è fatto a mano, si tratta di un normale fenomeno. Gli strati di PVC e di EVA vengono incollati a mano. Anche se il processo produttivo si verifica in un ambiente privo di polvere, durante la produzione possono depositarsi delle piccole particelle sul PVC. Queste bolle d'aria hanno una valenza prettamente estetica e non si espandono né compromettono le prestazioni della sua tavola SUP.

ISTRUKCE

Tento návod k obsluze je třeba pečlivě přečíst a postupovat podle něho dříve, než prkno paddleboard začnete používat. Při předávání produktu třetí osobě se vždy ujistěte, že je součástí dokumentace. Dbejte zvláštní opatření, abyste dodržovali správné pořadí při nafukování / vyfukování a při montážním postupu.

OBSAHUJE

- 1 Nafukovací prkno paddleboard
- 1 Batoh
- 1 Nastavitelné hliníkové pádlo
- 1 Ruční pumpa
- 1 Šňůra
- 1 Odnímatelná ploutev
- 1 Opravná sada

1

1. H3 Ventil
2. Přední elastická šňůra
3. Protiskluzová EVA podložka
4. Držadlo
5. Kovový kroužek
6. Odnímatelná ploutev

VAROVÁNÍ

- Pádlování ve stoje může být velmi nebezpečné a fyzicky náročné. Uživatel tohoto výrobku by si měl být vědom, že při pádlování ve stoje může dojít k vážnému zranění nebo smrti.
- Pro instruktáž o pádlování ve stoje vyhledejte licencovaného a certifikovaného instruktora
- Před použitím prkna vždy sledujte předpovědi počasí. Nikdy nepoužívejte prkno v bouřkách a při špatných světelných podmínkách.
- Vždy používejte vhodné ochranné pomůcky a noste osobní záchranou vestu. Noste správný ochranný oděv podle podmínek, jako je neopren nebo UV tričko. Studená voda a chladné počasí může vést k podchlazení. Vždy s sebou noste identifikaci.
- Noste přilbu pokud je to vhodné.
- Nepřekračujte maximální nosnost 100 kg.
- Nepoužívejte paddleboard pod vlivem drog a / nebo alkoholu.
- Tento model je určen pro použití v klidných vodách (jezera, řeky, mořské pobřeží), v pozici ve stoje nebo v sedě. Nedoporučuje se používat paddleboard ve vysokých vlnách ani pro surfování.
- Pozor na pobřežní větry a proudy, protože Vás mohou odnést na volné more.
- Před každým použitím zkontrolujte, zda Váš výrobek nenesé známky opotřebení, netěsnosti nebo závady.
- Chraňte výrobek před extrémními teplotami, sluncem a vlhkostí.
- Vždy přivažte přiloženou šňůru ke svému paddleboardu.
- Děti by měly být vždy pod dohledem dospělé osoby.

- Vždy někoho informujte o trase Vašeho pádlování, času a místu odjezdu a o zamýšleném místě a času Vašeho příjezdu. Pádlování o samotě se nedoporučuje.
- Dávejte pozor na ostatní uživatele pláže, zejména plavce a děti. Ujistěte se, že máte za všech okolností paddleboard a pádlo pod kontrolou.
- Nikdy nenechávejte SUP paddleboard delší dobu na teplém povrchu, jako je pláž nebo jiné povrchy. To může způsobit poškození paddleboardu.
- Zlikvidujte předmět v souladu s místními, současnými předpisy na sběrném místě.

PŘÍPRAVA PRO NAFOUKNUTÍ PADDLEBOARDU

Odstraňte všechny ostré a špičaté předměty z povrchu, aby se zabránilo poškození paddleboardu.

MONTÁŽNÍ NÁVOD/NAFOUKNUTÍ/VYFOUKNUTÍ

Nafoukněte paddleboard pomocí přiložené ruční pumpy.

2

1. Víčko ventilu
2. Tlačítko
3. Báze ventilu

- Odšroubujte uzávěr ventilu ❶. Stiskněte tlačítko ❷ a otočte přibližně o 90 stupňů, aby byl v poloze "OUT".
- Vložte hadici pumpy s koncovkou do ventilu a nafukujte, dokud nedosáhnete požadovaného tlaku. Po nafouknutí utáhněte uzávěr ventilu (ve směru hodinových ručiček). Pouze uzávěr ventilu může zajistit konečnou VZDUCHOTĚSNOST.
- Chcete-li upustit vzduch z paddleboardu, odstraňte uzávěr ventilu ❶, stiskněte tlačítko ❷ a otočte přibližně o 90 stupňů, aby byl v poloze "IN".

**Správný tlak pro tento je následující:
Maximálně 1 bar / 15 PSI (= 1000 mbar)
NEPŘEKRAČUJTE TUTO HODNOTU !!**

Použití elektrické pumpy nebo kompresoru je pouze na Vaše vlastní nebezpečí. Může to vést k poškození paddleboardu.

3

Pojistný kolík

ODENÍMATELNÁ PLOUTEV V ZADNÍ ČÁSTI PADDLEBOARDU

Odnímatelnou ploutev se doporučuje použít v hluboké vodě, kde Vám umožní pohybovat se v jedné přímce. Nepoužívejte ji v mělké vodě, protože pak může ploutev dosáhnout na dno. Ploutev může být na paddleboard umístěna, když je nafouknutý i vyfouknutý. Pro namontování ploutve zatlačte ploutev do černé části na zadní straně paddleboardu.

Chcete-li ploutev uzamknout, zatlačte pojistný kolík do otvoru v základně ploutve.

4

MONTÁŽNÍ NÁVOD PRO PŘILOŽENÉ PÁDLO

Přiložené pádlo se skládá ze 3 částí.

Pro nastavení pádla na požadovanou délku:

- Vložte spodní část tyče ❷ do horní části tyče ❸. Zajistěte tak, že kolíček na tyči ❷ zacvakne do otvoru v tyči ❸.
- Otevřete tlačítko na horní části tyče ❷ vytažením tlačítka.
- Vložte spodek tyče ❶ a zvolte délku, která Vám vyhovuje. Zacvakněte kolíček (za tlačítkem) tyče ❷ do otvoru v tyči ❶.
- Délka pádla je nastavitelná od minimální délky 1,70 m na maximální délku 2,10 m.

POUŽITÍ PÁDLA

Nepoužívejte pádlo jako podpěru pro postavení se na plovák SUP. Pádlo slouží pouze k pádlování ve vodě, může se zlomit, pokud přijde do styku se dnem.

PŘIPOJENÍ ŠŇŮRY

Než začnete používat paddleboard, nejprve připojte dodávanou šňůru k paddleboardu a k sobě samotnému.

- Připevněte šňůru ke kovovému kroužku na horní straně paddleboardu.
- Připojte druhý konec šňůry k Vašemu kotníku. Když spadnete do vody, šňůra zajišťuje, že paddleboard Vám neodplave pryč.

ÚDRŽBA PADDELBOARDU

- Vyčistěte a zkontrolujte paddleboard a veškeré jeho příslušenství. Použijte jemný, neabrazivní čistící prostředek.
- Před uložením do batohu se ujistěte, že je paddleboard úplně suchý. V opačném případě může vést ke zplisnivění, zápachu a povrch / tělo nebo vnitřní komory paddleboardu mohou utrpět poškození vodou.

OPRAVY

Ačkoli byl paddleboard vyroben ze zesíleného a pevného materiálu, je při nesprávném zacházení stále možné způsobit díry nebo trhliny. Pro opravy drobných poškození je zahrnuta souprava na opravu.

- Připravte si kulatou záplatu z opravného materiálu se správnými rozměry.
- Vyčistěte opravný materiál a oblast kolem místa úniku vzduchu alkoholem.
- Naneste 3 tenké, hladké vrstvy lepidla na oba povrchy, tj. povrch paddleboardu i opravného materiálu. Počkejte 5 minut mezi nátěrem každé vrstvy.
- Po nanesení 3. vrstvy počkejte 10-15 minut, než aplikujete opravný materiál. Použijte ruční váleček, abyste aplikovali opravný materiál rovnoměrně. Zvláštní pozornost věnujte okrajům
- Počkejte nejméně 24 hodin před opětovným

nafouknutím.

- Mnoho výukových programů na sociálních médiích týkajících se oprav SUP.

5

(CZ) JAK POUŽÍT KLÍČ NA VENTIL K ZABRÁNĚNÍ ÚNIKU VZDUCHU V OBLASTI VENTILU:

- A. Vypusťte plovák tak, že horní a dolní plocha (PVC) klesnou.
- B. Uchopte základnu ventilu (3) rukou pomocí spodní vrstvy a držte pevně při přikládání utahovacího klíče (1) k vrchní části ventilu (2) a otočte klíčem ve směru hodinových ručiček, dokud ventil nebude řádně utažen.
- C. Pokud utahování vrchní části ventilu (2) není úspěšné, zcela odšroubujte vrchní část ventilu proti směru hodinových ručiček a zkontrolujte, zda v PVC otvoru nejsou žádné ohyby, trhliny nebo nečistota.
- D. Pokud PVC otvor není poškozený, naneste tenkou vrstvu lepidla (PVC lepidlo) na PVC.
- E. Utáhněte ventil, jak je popsáno v bodě B. a nechte lepidlo zaschnout po dobu 24 hodin v teplém a dobře větraném prostoru.
- F. Po 24 hodinách nahustěte plovák na 15PSI a ponechte nafouknutý po dobu 72 hodin pro kontrolu úniku vzduchu.

6

DODATEČNÉ INFORMACE CO JE DROPSTITCH MATERIÁL?

Všechny nafukovací plováky SUP používají dropstitch. Tato technologie zajišťuje, aby spodní a horní část plováku SUP zůstaly navzájem propojeny. Dropstitch je technologie používaná k výrobě plováků Stand Up. Technologie dropstitch tvoří stovky vláken, které spojují horní a dolní část plováku SUP. Tato vlákna zajišťují, aby nafukovací plovák zůstal ve své původní podobě a to i při vysokém tlaku.

DEFORMACE

Jelikož materiál dropstitch je šitý pomocí nití svisle, na plováku SUP je vždy jedno místo, kde se objeví „deformace“. Tuto deformaci lze logicky vysvětlit umístěním ventilu. Vzhledem k umístění ventilu, nejsou na tomto místě přítomna žádná vlákna „DROPSTITCH“. Jedná se o deformaci vlastní konstrukcí plováku SUP, která nijak neovlivňuje kvalitu plováku.

VZDUCHOVÉ BUBLINY POD EVA-PAD VRSTVOU

SUP EVA-PAD může obsahovat jednu nebo více skupin malých vzduchových bublin. Jelikož se jedná o kompletní ruční výrobu, tento jev je zcela normální. Vrstvy PVC a EVA jsou slepeny k sobě ručně. Ačkoliv výrobní proces probíhá v bezpečném prostředí, mohou se během výroby některé malé částice usazovat na PVC. Tyto vzduchové bubliny jsou

kosmetické povahy a nebude docházet k jejich růstu a tudíž neovlivní výkon vašeho SUP plováku.

P INSTRUÇÕES

Estas instruções de operação devem ser lidas e seguidas cuidadosamente antes de utilizar a prancha SUP. Quando passar este produto a uma terceira pessoa, inclua as instruções. Tome especial cuidado em seguir a correcta sequência para insuflar/vazar.

CONTEÚDO

- 1 Prancha stand up paddle insuflável
- 1 Mochila
- 1 Remo ajustável de alumínio
- 1 Bomba de encher manual
- 1 Correia.
- 1 Skeg removível
- 1 Kit de reparação

1

1. Válvula H3
2. Cordão elástico frontal
3. Almofada de EVA antiderrapante
4. Alça de transporte
5. Anel de metal
6. Skeg destacável

AVISO

- SUP (Stand up paddle) pode ser perigoso e exigente em termos físicos. O utilizador deste produto deve saber que esta actividade pode envolver ferimentos graves e mesmo morte.
- Procure aconselhamento e instruções de um instrutor licenciado e certificado.
- Antes de utilizar o SUP, verifique sempre as previsões meteorológicas. Nunca utilize a prancha em tempestades ou trovoadas.
- Utilize sempre equipamento protector e um colete salva-vidas. Utilize roupas protectoras adequadas para as condições. Água fria e tempo frio podem causar hipotermia. Tenha sempre consigo identificação.
- Utilize capacete, se necessário.
- Não exceda o peso máximo de 100 kg.
- Não utilize a prancha SUP sob influência de drogas e/ou álcool.
- Este modelo foi criado para ser utilizado em águas calmas (lagos, rios e beira-mar), nas posições sentado e de pé. Não utilize a prancha em alto mar ou para surfing.
- Verifique sempre antes de utilizar o equipamento por sinais de desgaste, derrames e quebras.
- Tome atenção a ventos e correntes fortes. Estes podem arrastar a prancha para alto mar.
- Proteja o aparelho de temperaturas extremas, sol e humidade.
- Amarre a correia fornecida sempre á prancha.

- Crianças devem ser sempre supervisionadas por um adulto.
- Informe sempre alguém do seu percurso, do tempo e local de partida e tempo e local pretendido de chegada. Utilizar a prancha sozinho não é aconselhado.
- Tome outros utilizadores da praia em atenção, nomeadamente nadadores e crianças. Assegure-se que a prancha e o remo estão sempre sob controlo.
- Nunca deixe o seu paddle board durante muito tempo numa superfície quente como a areia da praia ou similares. Pode causar dano na prancha.
- Deite fora de acordo com as regulações locais nos pontos colectores.

PREPARAÇÃO PARA INSUFLAR A PRANCHA SUP

Remova todos os objectos com bordos afiados ou pontiagudos da superfície para evitar danificar a prancha SUP.

INSTRUÇÕES DE MONTAGEM

Encha a prancha SUP com a bomba manual incluída.

2

1. Tampa da válvula
2. Botão
3. Base da válvula

- Desaperte a tampa da válvula ❶. Pressione o botão ❷ e rode aproximadamente 90 graus até que esteja na posição "OUT".
- Insira a agulheta da bomba e encha até que tenha a pressão adequada. Depois de cheia, aperte a tampa da válvula (sentido horário). Só a tampa da válvula assegura que ar se mantém na prancha.
- Para libertar ar da prancha SUP, remova a tampa da válvula ❶ e pressione o botão ❷ e rode aproximadamente 90 graus até à posição "IN".

**A pressão correcta para a prancha SUP é máximo 1 bar / 15 PSI (=1000 mBar)
NÃO EXCEDA ESTE VALOR!!**

Utilize uma bomba eléctrica ou compressor de ar acarreta riscos. Pode danificar a prancha SUP.

3

Pino de segurança

SKEG DESTACÁVEL NA PARTE DE TRÁS DA PRANCHA SUP

Recomenda-se a utilização do skeg destacável em águas fundas, onde irá permitir que se mova para a frente em linha recta. Não utilize em águas rasas, pois o skeg pode embater no fundo. O skeg pode ser colocado na prancha SUP vazio ou cheio. Para montar o skeg, pressione-o na parte negra da parte de trás da prancha SUP. Para prender o skeg, coloque o pino de travar na ranhura base.

4

INSTRUÇÕES DE MONTAGEM, REMO INCLUÍDO

O remo incluído é composto por 3 peças.

Para ajustar o remo para o comprimento desejado:

- Insira o fundo do cabo ❶ ao topo ❸. Fixe com o pino ❷ na abertura do cabo ❸.
- Abra o fundo no topo do cabo ❶, pressionando o botão.
- Insira o fundo do cabo ❶ e escolha o tamanho. Prenda o pino (atrás do botão) do cabo ❷ na abertura ❶.
- O comprimento do remo é ajustável de 1,70 m até o comprimento máximo de 2,10 m.

COMO USAR O REMO

Não utilize o remo como suporte para se levantar na prancha. O remo só deve ser utilizado para remar na água e pode quebrar se colocado no fundo do lago/mar.

UNIR O CORDÃO

Antes de utilizar a prancha SUP, una o cordão fornecido à prancha e a si.

- Una o cordão ao aro de metal no topo da prancha.
- Una a outra extremidade ao seu tornozelo. Se cair à água o cordão assegura que a prancha não irá afastar-se.

MANUTENÇÃO

- Limpe e verifique a prancha e seus acessórios. Use detergente não abrasivo.
- Assegure-se que a prancha se encontra completamente seca antes de a colocar na mochila. Caso contrário poderá formar-se musgo, mau cheiro e eventuais danos no interior e exterior da prancha.

REPARAÇÕES

Apesar da prancha SUP ter sido fabricada com materiais fortes e reforçados, se esta for utilizada de maneiras menos próprias, é possível que furos e rachas apareçam. Para reparação de pequenas áreas, um kit de reparação é incluído.

- Prepare um remendo redondo com as medidas correctas.
- Limpe o remendo e a área a reparar com álcool.
- Aplique 3 camadas finas e uniformes de cola em ambas superfícies. Espere 5 minutos antes de aplicar a segunda e terceira camada.
- Depois da terceira camada, espere 10 a 15 minutos antes de aplicar o remendo. Utilize um rolator para aplicar o remendo uniformemente. Tome especial atenção aos bordos.
- Espere pelo menos 24 antes de encher.
- Vários tutoriais nas redes sociais para reparos de SUP.

5

COMO UTILIZAR A CHAVE DA VÁLVULA PARA RESOLVER PROBLEMAS DE FUGAS NA LOCALIZAÇÃO DA VÁLVULA:

- A. Vaze a prancha até que o topo e o fundo da película (PVC) entrem em contacto.
- B. Segure a base da válvula (3) com a mão através da camada inferior e segure firmemente enquanto insere a chave da válvula de apertar (1) no topo da válvula (2). Rode a chave firmemente no sentido horário até que esteja completamente vedado.
- C. Se o apertar da válvula de topo (2) não for suficiente, desaperte a válvula de topo (2) completamente no sentido anti-horário e inspecione a abertura de PVC, procurando por rugosidades, rasgões ou detritos.
- D. Se a abertura de PVC parecer intacta, adicione uma camada fina de adesivo reparador (cola PVC) no PVC.
- E. Aperte a válvula como descrito em B e deixe a cola secar numa área quente e bem ventilada, durante 24 horas.
- F. Depois de 24 horas, encha o SUP até 15 psi e deixe cheio durante 72 horas para verificar se ainda existem fugas.

6

INFORMAÇÃO ADICIONAL O QUE É MATERIAL DROP-STITCH?

Todas as pranchas insufláveis SUP utilizam drop stitch. Esta tecnologia assegura que o topo e fundo da prancha mantêm-se ligadas uma à outra. Drop stitch é a tecnologia usada para produzir Pranchas Stand Up Paddle (SUP). Centenas de linhas que unem o topo e o fundo da SUP formam a tecnologia drop-stitch. Estas linhas asseguram que a prancha insuflável mantêm a forma original, mesmo sob alta pressão.

DEFORMAÇÃO

Como o material drop-stitch é costurado verticalmente com as linhas, existe sempre um local na SUP com uma "deformação". Esta deformação pode ser explicada logicamente pela colocação da válvula. Devido à válvula, nenhuns fios drop-stitch estão presentes neste local. Esta deformação é inerente ao desenho da SUP e não tem qualquer impacto na qualidade.

BOLHAS DE AR POR BAIXO DO EVA-PAD

O EVA-PAD da SUP pode ter um grupo de pequenas bolhas de ar. Como este produto é completamente feito à mão, isto é perfeitamente normal. As camadas de PVC e EVA são coladas juntas à mão. Apesar de serem produzidas numa área livre de poeiras, algumas pequenas partículas podem cair no PVC durante o fabrico. Estas bolhas de ar são somente cosméticas e não crescem ou afectam a performance da sua prancha.

PL

INSTRUKCJA

Przed użyciem deski SUP należy przeczytać niniejszą instrukcję i stosować się do jej zaleceń. W razie przekazania produktu osobom trzecim należy zawsze dołączyć do niego wszystkie dokumenty. Należy zwrócić szczególną uwagę na poprawną kolejność dmuchania/spuszczania powietrza w procesie montażu.

ZAWARTOŚĆ:

- 1 Dmuchana deska SUP
- 1 Plecak
- 1 Aluminiowe regulowane wiosło
- 1 Pompka ręczna
- 1 Smycz.
- 1 Zdejmowane finy
- 1 Zestaw naprawczy

1

1. Zawór H3
2. Przednia linka bungee
3. Mata antypoślizgowa EVA
4. Uchwyt
5. Pierścień metalowy
6. Zdejmowany skeg/fin

UWAGA

- Deski SUP mogą być bardzo niebezpieczne i wymagają dużej sprawności fizycznej. Użytkownik powinien zdawać sobie sprawę, że korzystanie z deski do wiosłowania na stojąco może wiązać się z poważnymi urazami lub śmiercią.
- Poszukaj informacji o korzystaniu z deski SUP u licencjonowanego lub certyfikowanego instruktora.
- Przed użyciem deski SUP zawsze sprawdzaj prognozę pogody. Nigdy nie korzystaj z deski SUP podczas burzy i podczas wyładowań atmosferycznych.
- Zawsze korzystaj z odpowiedniej odzieży/sprzętu ochronnego i noś osobistą kamizelkę ratunkową. Noś odpowiednią do warunków odzież ochronną np. Mokrą piankę lub top chroniący przed promieniowaniem UV. Kąpiel w zimnej wodzie i w niskich temperaturach grozi hipotermią. Zawsze noś ze sobą dokument identyfikacyjny.
- Noś kask gdy jest to konieczne.
- Nie przekraczać maksymalnego obciążenia 100 kg.
- Nie korzystaj z deski SUP pod wpływem narkotyków i/lub alkoholu.
- Niniejszy model przeznaczony jest na płaskie wody (jeziora, rzeki, brzeg morza) do pływania w pozycji stojącej lub siedzącej. Nie zalecamy korzystania z deski SUP przy wysokich falach lub do surfowania.
- Strzeż się wiatrów przybrzeżnych i prądów gdyż mogą wyprowadzić cię na pełne morze.
- Przed każdym użyciem sprawdzaj sprzęt pod kątem zużycia, przecieków, uszkodzeń.
- Chroni artykuł przed skrajnymi temperaturami,

słońcem i wilgotnością.

- Zawsze przywiązuje załączoną smycz do deski SUP.
- Dzieci powinny zawsze znajdować się pod opieką osób dorosłych.
- Zawsze informuj inne osoby o planowanej trasie, czasie i miejscu wypłynięcia i planowanym czasie i miejscu docelowym. Nie zalecamy pływania w pojedynkę.
- Uważaj na innych użytkowników plaż w szczególności na pływaczy i dzieci. Upewnij się, że w każdej chwili masz deskę SUP oraz wiosło pod kontrolą.
- Nigdy nie pozostawiaj deski SUP przez dłuższy czas na rozgrzanej powierzchni, np. na plaży lub w innym miejscu. Może to spowodować jej uszkodzenie.
- Przedmiot utylizować wyłącznie zgodnie z lokalnymi, aktualnymi przepisami w miejscu zbiórki odpadów.

PRZYGOTTOWANIE DO NADMUCHANIA DESKI SUP

Usuń z najbliższej okolicy wszelkie przedmioty o ostrych krawędziach aby uniknąć uszkodzenia deski SUP.

INSTRUKCJA MONTAŻU / NAPEŁNIANIE / SPUSZCZANIE POWIETRZA

Nadmuchaj deskę SUP załączoną pompką ręczną.

2

1. Zatyczka zaworu
2. Przycisk
3. Podstawa zaworu

- Odkręć zatyczkę zaworu ❶. Wciśnij przycisk ❷ i przekręć o około 90 stopni ustawiając go w pozycji "OUT".
- Włóż końcówkę pompki w zawór i napompuj do uzyskania pożądanego ciśnienia. Po napompowaniu zamknij zatyczkę zaworu (przekręć w kierunku zgodnym z ruchem wskazówek zegara). Tylko użycie zatyczki zaworu może zapewnić odpowiednią szczelność.
- Aby spuścić powietrze z deski SUP, zdejmij zatyczkę zaworu ❶, wciśnij przycisk ❷ i przekręć o około 90 stopni ustawiając go w pozycji "IN".

Odpowiednie ciśnienie dla niniejszej deski SUP wynosi max. 1 bar / 15 PSI (=1000 mBar) NIE PRZEKRACZAĆ POWYŻSZEJ WARTOŚCI!

Korzystanie z pompki elektrycznej lub kompresora odbywa się wyłącznie na ryzyko użytkownika. Może to spowodować uszkodzenie deski SUP.

3

Szpilka

ZDEJMOWANY SKEG/FIN NA SPODZIE DESKI SUP

Zalecamy użycie zdejmowanego finu na głębokiej wodzie, gdzie pomoże w poruszaniu się do przodu w lini prostej. Nie należy go używać na płytkiej wodzie, gdzie może uderzyć o dno. Fin można zamocować na desce SUP zarówno nadmuchanej jak i przy spuszczonej powietrzu. Aby zamontować fin pchnij go w tył na końcowej części deski SUP. Aby unieruchomić fin wcisnij szpilkę w otwór na jego podstawie.

4

MONTAŻ WIOSŁA

Załączone wiosło składa się z 3 elementów.

Aby dostosować wiosło do pożądanej długości

- Włóż dolną część rurki ❶ w górną część rurki ❷. Mocowanie odbywa się w momencie gdy guzik na rurce ❷ wejdzie w otwór na rurce ❶.
- Naciśnij guzik na górnej części rurki ❷ co spowoduje zwolnienie blokady.
- Włóż dolną część rurki ❶ i dostosuj odpowiednią dla siebie długość. Włóż szpilkę (za guzikiem) na rurce ❷ w otwór na rurce ❶.
- Długość wiosła jest regulowana od 1.70 m do max. 2.10 m.

JAK UŻYWAĆ WIOSŁA

Nie używaj wiosła jako podpory aby stać na desce SUP. Wiosło może być używane tylko do wiosłowania w wodzie i może się złamać przy kontakcie z dnem jeziora/morskim.

MOCOWANIE SMYCZY

Przed użyciem deski SUP przywiąż załączoną smycz do deski SUP i do siebie.

- Zamocuj smycz do metalowego pierścienia na górze deski SUP.
- Przywiąż drugi koniec smyczy do swojej kostki. W przypadku wpadnięcia do wody smycz zapobiegnie odpłynięciu deski.

KONSERWACJA DESKI SUP

- Czyść i sprawdzaj seskę sup oraz wszystkie jej akcesoria. Używaj łagodnego, nie szorstkiego środka myjącego.
- Przed włożeniem deski SUP do plecaka, upewnij się, że deska jest całkowicie sucha. W przeciwnym razie istnieje ryzyko wystąpienia pleśni, nieprzyjemnego zapachu a także materiał zewnętrzny jak i wewnętrzny deski może ulec uszkodzeniu przez wodę.

NAPRAWY

Mimo iż deska SUP została wykonana ze wzmocnionego i trwałego materiału, istnieje ryzyko jej uszkodzenia w przypadku nieprawidłowego użytkowania. W przypadku napraw niewielkich uszkodzeń użyj załączonego zestawu naprawczego.

- Przygotuj okrągłą łątkę materiału naprawczego o

odpowiednich wymiarach.

- Za pomocą alkoholu oczyść materiał naprawczy oraz obszar wokół przecieku.
- Nanieś 3 cienkie, równomierne warstwy kleju zarówno na powierzchnię łątki jak i deski. Odczekaj 5 minut po nałożeniu każdej z warstw.
- Po nałożeniu trzeciej warstwy odczekaj 10-15 minut zanim przykleisz łątkę. Użyj wałka ręcznego aby nanieść łątkę równomiernie. Zwróć szczególną uwagę na krawędzie.
- Odczekaj przynajmniej 24 godziny przed ponownym napompowaniem.
- Wiele poradników dotyczących naprawy deski SUP można znaleźć w mediach społecznościowych.

5

JAK UŻYWAĆ KLUCZA DO ZAWORÓW W CELU USUNIĘCIA PROBLEMÓW Z PRZECIEKAMI W OKOLICACH ZAWORU:

- A. Opróżnić płytę aż do zapadnięcia się górnej i dolnej warstwy skóry (PVC).
- B. Chwyć podstawę zaworu (3) ręką przez dolną warstwę i trzymaj stabilnie, wkładając klucz do dokręcania zaworu (1) do górnej części zaworu (2) i przekręć klucz mocno w kierunku zgodnym z ruchem wskazówek zegara, aż zostanie zagwarantowane właściwe uszczelnienie.
- C. Jeżeli dokręcenie pokrywki zaworu (2) nadal nie powiodło się, należy odkręcić pokrywki zaworu (2) obracając ją całkowicie w kierunku przeciwnym do ruchu wskazówek zegara i sprawdzić, czy w otworze z PVC nie ma żadnych zmarszczek, rozdarć lub zanieczyszczeń.
- D. Jeśli otwór w PVC wygląda na nienaruszony, należy dodać cienką warstwę kleju naprawczego (kleju PVC) na PVC.
- E. Dokręć zawór w sposób opisany w punkcie B i pozostawić klej do wyschnięcia w ciepłym, dobrze wentylowanym miejscu na 24 godziny.
- F. Po 24 godzinach napełnić SUP do 15PSI i pozostawić nadmuchany na 72 godziny, aby sprawdzić, czy nie ma wycieku powietrza.

6

INFORMACJE DODATKOWE CO TO JEST MATERIAŁ DROP-STITCH?

Wszystkie nadmuchiwanie deski SUP używają techniki drop stitch. Technologia ta zapewnia, że dolna i górna część deski SUP pozostają ze sobą połączone. Technologia drop stitch wykorzystywana jest do produkcji desek SUP (Stand Up Paddle Board). Setki nici łączących górną i dolną część deski SUP tworzą technologię drop stitch. Łączenia te zapewniają, że nadmuchiwana deska SUP pozostanie w oryginalnej formie, nawet pod wysokim ciśnieniem.

DEFORMACJA

Ponieważ materiał drop stitch szyty jest pionowo niemi, na desce SUP zawsze występuje 1 miejsce z "deformacją". Deformacja ta, może być wyjaśniona logicznie przez umiejscowienie zaworu. Ze względu na zawór, w tym miejscu nie ma "drutów DROP-STICH". Jest to deformacja właściwa dla konstrukcji SUP i nie ma żadnego wpływu na jakość.

PĘCHERZYKI POWIETRZA POD EVA-PADEM

SUPy EVA-PAD mogą mieć 1 lub grupy małych bąbelków. Ponieważ produkt ten jest wykonany całkowicie ręcznie, jest to całkowicie normalne. Warstwy PVC i EVA są klejone ręcznie. Chociaż proces produkcyjny odbywa się w miejscu wolnym od pyłu, podczas produkcji na PCV mogą osadzać się małe cząsteczki. Te pęcherzyki powietrza są kosmetyczne i nie będą rosnąć ani wpływać na wydajność deski SUP.

RU

ИНСТРУКЦИИ

Эти инструкции по применению следует прочитать и следовать им неукоснительно до тех пор, пока вы не решите утилизировать вашу доску для серфинга. При передаче изделия третьим лицам передавайте им также данную инструкцию. Особенно внимательно отнеситесь к требованиям надувания/сдувания в процессе сборки.

СОДЕРЖИМОЕ

- 1 Надувная доска для серфинга в позиции стоя
- 1 Рюкзак
- 1 Алюминиевое настраиваемое весло
- 1 Ручной насос
- 1 Привязь.
- 1 Присоединяемая кормовая подставка
- 1 Набор для ремонта

1

1. НЗ Клапан
2. Передний амортизирующий трос
3. EVA коврик против скольжения
4. Ручка для переноса
5. Металлическое кольцо
6. Присоединяемая кормовая подставка

ПРЕДОСТЕРЕЖЕНИЕ

- Использование надувной доски для серфинга может быть опасным видом деятельности и требует физических способностей. Человек, который использует данный продукт, должен понимать, что занятие серфингом может привести к серьезному повреждению и даже быть смертельно опасным.
- Обратитесь за инструкциями лицензированному или сертифицированному инструктору.
- Всегда узнайте прогноз погоды до занятия спортом с надувной доской для серфинга.

- Всегда используйте защитные приспособления и надевайте личный спасательный жилет. Надевайте правильную защитную одежду, соответствующую условиям, такую как спасательный жилет или солнцезащитный топ. Холодная вода и холодная погода может вызвать переохлаждение. Всегда имейте при себе документы.
- Надевайте шлем при необходимости.
- Не превышайте максимально допустимый вес в 100 кг.
- Не управляйте надувной доской для серфинга находясь под воздействием лекарственных средств и/или алкоголя.
- Данная модель разработана для использования в невозмущенных водах (озеро, реки и береговая вода в море) в положении сидя и стоя. Не рекомендуется использовать надувную доску для серфинга при высоких волнах и для серфинга.
- Узнайте информацию о прибрежных течениях и ветрах, так как они могут унести вас в открытое море.
- Никогда не используйте надувную доску для серфинга в условиях грозы и молний.
- Проверяйте свое оборудование перед каждым использованием на предмет достаточного надува, протекания или других повреждений.
- Не подвергайте оборудование воздействию экстремальных температур, солнца и влажности.
- Привязывайте прилагаемую привязь к своей надувной доске для серфинга.
- Дети должны находиться под присмотром взрослых.
- Всегда информируйте кого-либо о своем маршруте, времени и месте отплытия и времени и месте, когда вы намереваетесь вернуться. Не рекомендуется отправляться на надувную весельную доску для серфинга одному.
- Всегда осмотрительно относитесь к другим людям, находящимся на пляже, как то пловцы и дети. Постоянно контролируйте свою надувную доску для серфинга.
- Никогда не оставляйте SUP-доску для серфинга на теплой поверхности в течение длительного времени, на пляже или на других теплых поверхностях. Это может повредить вашу доску.
- Утилизируйте изделие в соответствии с действующими местными правилами по утилизации, сдав его в специализированный пункт сбора.

ПРИГОТОВЛЕНИЯ ДЛЯ НАДУВАНИЯ ДОСКИ ДЛЯ СЕРФИНГА

Удалите все объекты с заостренными и острыми концами от надуваемой поверхности, чтобы избежать какого-либо повреждения надувной лодки для серфинга.

ИНСТРУКЦИИ ПО СБОРКЕ/НАДУВАНИЮ/СДУВАНИЮ

Надуйте лодку для серфинга при помощи прилагаемого ручного насоса.

2

1. Крышка клапана
2. Кнопка
3. Основание клапана

- Открутите крышку клапана ❶. Протолкните кнопку ❷ внутрь и поверните приблизительно на 90 градусов таким образом, чтобы установить в «OUT"/"ВЫКЛ» позицию.
- Установите конец шланга насоса и надувайте до тех пор пока не достигните нужной упругости. После надувания закрутите все клапаны (по часовой стрелке). Только крышка клапана может обеспечить полную ЗАКУПОРКУ ВОЗДУХА.
- Чтобы выпустить воздух из надувной доски для серфинга, удалите крышку клапана ❶ и нажмите кнопку ❷ внутрь повернув приблизительно на 90 градусов таким образом, чтобы она оказалась в «IN"/"ВКЛ» позиции.

Правильное давление для этой надувной доски для серфинга Максимально 1 бар / 15 PSI (=1000 мБар)

НЕ ПРЕВЫШАЙТЕ ДАННЫЙ ПОКАЗАТЕЛЬ!!!

Использование электрического насоса или воздушного компрессора — только под вашу личную ответственность. Это может привести к повреждению надувной доски для серфинга.

3

Защелкивающийся замок

ПРИСОЕДИНЯЕМАЯ КОРМОВАЯ ПОДСТАВКА НАДУВНОЙ ДОСКИ ДЛЯ СЕРФИНГА

Рекомендуется использовать присоединяемую кормовую подставку в глубокой воде, что позволит вам двигать по прямой линии. Не используйте на мелководье, потому что доска может задеть за дно. Подставка может быть присоединена к доске в надутом или сдутом состоянии. Для того чтобы установить подставку, вставьте подставку в черную часть на нижней части надувной доски для серфинга. Чтобы замкнуть подставку, нажмите защелкивающий замок в отверстии основания подставки.

4

ИНСТРУКЦИИ ПО СБОРКЕ ВКЛЮЧАЮЩИЕ И ВЕСЛО

Прилагающееся весло состоящее из 3 частей. Чтобы настроить весло на нужную длину:

- Вставьте нижнюю часть шеста ❷ в верхнюю часть шеста ❶. Это будет зафиксировано, когда замок на шесте ❷ защелкнется в отверстии шеста ❶.
- Откройте кнопку на верхнем шесте ❷, потянув кнопку.
- Вставьте нижний шест и выберите длину, которая вам подходит. Замкните защелку (за кнопкой) шеста ❷ в отверстие шеста ❶.
- Длина весла настраивается от минимальной длины 1.70 м до максимальной длины 2.10 м.

КАК ПОЛЬЗОВАТЬСЯ ВЕСЛОМ

Не используйте весло в качестве опоры, чтобы стоять на SUP. Весло разрешается использовать только для передвижения по воде, и оно может сломаться при соприкосновении с озерным/морским дном.

ПРИСОЕДИНЕНИЕ ПРИВЯЗИ

Перед тем как вы начнете использовать доску для серфинга, присоедините сначала привязь к доске и себе.

- Привяжите привязь в металлическому кольцу на верхней части доски.
- Привяжите другой конец привязи к своей лодыжке. Когда вы упадете в воду, привязь будет служить гарантией, что доска не уплывет от вас.

УХОД ЗА НАДУВНОЙ ДОСКОЙ ДЛЯ СЕРФИНГА

- Очищайте и проверяйте надувную доску и все аксессуары. Используйте мягкий не царапающий очиститель.
- Убедитесь, что доска для серфинга полностью просохла перед тем, как убирать ее в рюкзак. В противном случае, может возникнуть плесень и появиться затхлый запах, и поверхностные ткани, а также внутренние отсеки доски для серфинга будут страдать и повредятся от воды.

РЕМОНТ

Хотя надувная доска для серфинга произведена из особо прочного материала, все же возможно появление трещин или дырок при неаккуратном использовании продукта. Для ремонта небольших повреждений прилагается набор для ремонта.

- Приготовьте округлый кусок материала требуемого размера для ремонта.
- Обработайте материал для ремонта и область вокруг места протекания алкоголем.
- Нанесите 3 тонких слоя клея на поверхность и на кусок материала для ремонта. Подождите 5 минут между каждым последующим нанесением.
- После 3-го слоя подождите 10-15 минут до того, как поместить заплатку. Используйте валик для более ровного нанесения материала. Обращайте особое внимание на края.
- Подождите по крайней мере 24 часа перед надуванием SUP доски для серфинга.
- Множество руководств по ремонту SUP в социальных сетях.

КАК ИСПОЛЬЗОВАТЬ КЛЮЧ ДЛЯ РЕГУЛИРОВКИ КЛАПАНОВ, ЧТОБЫ СПРАВИТЬСЯ С ПРОБЛЕМАМИ УТЕЧКИ В ТЕХ МЕСТАХ, ГДЕ НАХОДЯТСЯ КЛАПАНЫ.

- А. Выпустите воздух из доски до такой степени, чтобы верхняя и нижняя части (ПВХ) полностью сомкнулись.
- Б. Захватите основание клапана (3) рукой за нижний слой материала и прочно удерживайте в то время, когда вы вставляете ключ для затяжки клапанов (1) в верхнюю часть клапана (2) и твердо поворачивайте ключ по часовой стрелке до тех пор, пока не будет гарантировано прочное закрепление.
- В. Если же закрепление верхней части клапана не достаточное, открутите полностью верхнюю часть клапана (2), поворачивая ее против часовой стрелки, и осмотрите отверстие из пвх на предмет морщинок, повреждений или наледи частиц мусора.
- Г. Если отверстие из пвх не имеет признаков повреждения, нанесите тонкий слой клея для ремонта (клей ПВХ) на ПВХ.
- Е. Затяните клапан, как описано в части Б, и дайте клею высохнуть в теплом хорошо-проветриваемом помещении на протяжении 24 часов.
- Ж. 24 часа спустя надуйте доску для серфинга до 15PSI и оставьте надутую на 72 часа, чтобы проверить на предмет утечки воздуха.

ДОПОЛНИТЕЛЬНАЯ ИНФОРМАЦИЯ ЧТО ТАКОЕ МАТЕРИАЛ DROP-STITCH?

Во всех надувных досках SUP (Сапсерфинг) используется материал drop-stitch. Эта технология гарантирует соединение нижней и верхней части SUP друг с другом. Drop stitch-это технология, используемая для производства Доски для Сапсерфинга. Сотни волокон, которые соединяют верхнюю и нижнюю части SUP, образуются по технологии drop-stitch. Эти волокна гарантируют, что надувная SUP (Сапсерфинг) доска сохраняет свою первоначальную форму даже под высоким давлением.

ДЕФОРМАЦИЯ

Поскольку материал drop-stitch сшивается вертикально нитками, на SUP всегда есть 1 место с "деформацией". Эта деформация логически объясняется тем, что она находится в месте размещения клапана. Из-за клапана в этом месте нет "DROP-STITCH волокон". Эта деформация является естественной для данной конструкции SUP и не отражается на качестве изделия.

ПУЗЫРЬКИ ВОЗДУХА ПОД ЭВА-ПЕНКОЙ

SUP-ы ЭВА-ПЕНКА могут содержать 1 или несколько скоплений крошечных пузырьков. Поскольку этот продукт выполнен полностью вручную, это является совершенно нормальным. Слои ПВХ и Эва склеиваются вместе вручную. Хотя производственный процесс находится в зоне, свободной от пыли, некоторые мелкие частицы могут оседать на ПВХ во время производства. Эти пузырьки воздуха являются косметическими и не будут увеличиваться или влиять на службу вашей SUP-доски.

TR TALİMAT

SUP kullanılmadan önce bu kullanım talimatları dikkatle okunup uygulanmalıdır. Ürünü üçüncü bir tarafa devrederken, daima dökümanların dahil edildiğinden emin olun. Montaj prosedürünün şişirme/söndürme sırasını doğru takip etmeye özen gösterin.

İÇİNDEKİLER

- 1 Ayakta Şişirebilir kano
- 1 Sirt Çantası
- 1 Alüminyum ayarlanabilir kürek
- 1 El Pompası
- 1 Kayış
- 1 Sökülebilir skeg
- 1 Onarım kiti

1

1. H3 Valfi
2. Ön Esnek kordon
3. Kaydırmaz EVA ped
4. Taşıma kulpu
5. Metal halka
6. Sökülebilir skeg

UYARI

- SUP son derece tehlikeli ve fiziksel olarak zorlayıcı olabilir. Bu ürünün kullanıcısı ayakta kano kullanmanın ciddi yaralanmaya veya ölüme neden olabileceğini bilmelidir.
- SUP talimatları için lisanslı veya sertifikalı bir eğitime danışın.
- SUP kanoyu kullanmadan önce daima hava durumunu kontrol edin. SUP kanoyu asla fırtınalı ve yıldırımlı havalarda kullanmayın.
- Daima uygun koruyucu ekipman ve kişisel yüzdürme donanımı kullanın. Dalış kıyafeti veya UV üstlük gibi koşullara uygun doğru koruyucu giysiler giyin. Soğuk su ve soğuk hava hipotermiye neden olabilir. Daima kimlik taşıyın.
- Uygun olduğunda kask takın.
- 100 kg maksimum ağırlık kapasitesini aşmayın.
- İlaç ve/veya alkolün etkisinde olduğunuzda SUP kanoyu kullanmayın.

- Bu model durgun sularda (göl, nehir, deniz kıyısı) ayakta ve oturur konumda kullanım için tasarlanmıştır. SUP kanonun yüksek dalgalarda veya sörf için kullanılması tavsiye edilmez.
- Sizi denize taşıyabileceklerinden kıydan esen rüzgarlar ve akımlar konusunda dikkatli olun.
- Her kullanımdan önce aşınma, sızdırma veya arıza işaretleri bakımından ekipmanınızı kontrol edin.
- Ürünü aşırı düşük veya yüksek sıcaklıklardan, güneşten ve nemden koruyunuz.
- Temin edilen kayışı daima SUP kanonuza bağlayın.
- Çocuklar daima yetişkin gözetiminde olmalıdır.
- Kanoyu kullanacağınız güzergah, çıkış saatiniz ve yeriniz ile hedeflenen varış saatiniz ve yerinizi daima birilerine bildirin. Yalnız başına kano kullanılması tavsiye edilmez.
- Özellikle yüzücüler ve çocuklar olmak üzere sahili kullanan diğer kişilere dikkat edin. SUP kanoyu ve küreği daima kontrol altında tuttuğunuzdan emin olun.
- Sup paddle board'ınızı asla bir plaj veya diğer yüzeyler gibi sıcak bir yüzeyde uzun süre bırakmayın. Bu, board'ınıza zarar verebilir.
- Ürünü yerel ve güncel düzenlemelere uygun olarak toplama noktasına atınız.

SUP KANOYU ŞİŞİRMEK İÇİN HAZIRLIKLAR

SUP kanoya zarar vermemesi için keskin ve sivri uçlu tüm nesnelere zeminden kaldırın.

MONTAJ TALİMATLARI / ŞİŞİRME / İNDİRME

SUP kanoyu temin edilen el pompasıyla şişirin.

2

1. Valf kapağı
2. Düğme
3. Valf tabanı

- Valf kapağını ❶ sökün. Düğmeyi ❷ içe doğru itin ve yaklaşık 90 derece döndürerek "DIŞARI" konumuna getirin.
- Pompa hortumunun ucunu içeri sokun ve istenen basınca ulaşana kadar şişirin. Şişirdikten sonra valf kapağını tamamen (saat yönünde) sıkın. Yalnızca valf kapağı nihai HAVA SIZDIRMAZLIĞINI sağlayabilir.
- SUP kanodaki havayı boşaltmak için valf kapağını ❶ sökün ve düğmeyi ❷ içeri doğru iterek yaklaşık 90 derece çevirip "İÇERİ" konumuna getirin.

Bu SUP kano için doğru basınç maksimum 1 bar / 15 PSI (=1000 mBar)

BUNU AŞMAYIN!!

Elektrikli pompa veya hava kompresörü kullanımına dair tüm risk size aittir. Bu SUP kanonun hasar görmesine neden olabilir.

SUP KANONUN ARKA TARAFINDA SÖKÜLEBİLİR SKEG

Düz bir çizgide ileri doğru ilerlemenize olanak sağlayacak derin suda sökülebilir skeg kullanılması tavsiye edilir. Sığ suda skeg kullanmayın; aksi halde skeg dibe çarpabilir. Skeg gerek şişirildikten sonra gerek şişirilmeden önce SUP kanoya yerleştirilebilir. Skegi takmak için, skegi SUP kanosunun arka tarafındaki siyah parçanın içine doğru itin. Skegi sabitlemek için skeg taban deliğine kilit pimini geçirin.

TEMİN EDİLEN KÜREĞİN MONTAJ TALİMATLARI

Temin edilen kürek 3 parçadan oluşur.

Küreği istenen uzunluğa ayarlamak için:

- Direğin alt kısmını ❷ direğin üst kısmının ❶ içine yerleştirin. Direk ❷ üzerindeki pim direk ❸'ün deliğinde tıkladığında sabitlenebilir.
- Direk ❷'nin üzerindeki düğmeyi çekerek düğmeyi açın.
- Direğin alt kısmını ❶ yerleştirin ve size uygun uzunluğu seçin. Direk ❷'nin pimini (düğmenin arkasında) direk ❶'in deliğine tık sesi duyana kadar yerleştirin.
- Kürek uzunluğu minimum 1,70 m uzunluğa ve maksimum 2,10 m uzunluğa ayarlanabilir.

KÜREĞİNİZİ KULLANMA

Küreği SUP üzerinde durmak için destek olarak kullanmayın. Kürek sadece suda kürek yapmak için kullanılabilir ve göl/deniz tabanı ile temas ettiğinde kırılabilir.

KAYIŞI TAKMA

SUP kanoyu kullanmaya başlamadan önce ilk olarak temin edilen kayışı SUP kanoya ve kendinize takın.

- Kayışı SUP kanonun üst kısmındaki metal halkaya takın.
- Kayışın diğer ucunu ayak bileğinize takın. Suya düştüğünüzde kayış SUP kanonun sürüklenmemesini sağlar.

SUP KANONUN BAKIMI

- SUP kanoyu ve tüm aksesuarlarını temizleyip kontrol edin. Hafif, aşındırıcı bir temizleyici kullanın.
- SUP kanoyu sırt çantasına yerleştirmeden önce tamamen kurduğundan emin olun. Aksi halde bu, küfe, rahatsız edici kokuya ve SUP kanonun yüzeyinin/kabuğunun veya iç haznelerinin su hasarına maruz kalmasına neden olabilir.

ONARIMLAR

SUP kano güçlendirilmiş ve sert materyalden üretilmiş olsa da, SUP kano düzgün kullanılmadığında delikler veya çatlak oluşması

mümkündür. Küçük bir hasarın onarımı için onarım kiti temin edilmektedir.

- Onarım materyaliyle doğru ölçülerde yuvarlak bir yama hazırlayın.
- Onarım materyalini ve sızıntının etrafındaki alanı alkolle temizleyin.
- Hem kanonun hem de onarım materyalinin yüzeyine 3 ince, eşit tabaka yapıştırıcı uygulayın. Her bir katman arasında 5 dakika bekleyin.
- 3. katmandan sonra onarım materyalini uygulamadan önce 10-15 dakika bekleyin. Onarım materyalini pürüzsüz bir şekilde uygulamak için bir el silindiri kullanın. Kenarlara özellikle dikkat edin.
- Yeniden şişirmeden önce en az 24 saat bekleyin.
- SUP tamiri için sosyal medyada birçok eğitici malzeme bulabilirsiniz.

VALF BÖLGESİNDEKİ SIZINTI PROBLEMLERİNİ GİDERMEK İÇİN VALF ANAHTARININ KULLANIMI:

- Üst ve alt (PVC) zarlar çökene kadar tahtayı söndürün.
- Alt tabakadan tutarak valf tabanını (3) elinizle sıkıca tutun ve valf anahtarını (1) valfin tepesine (2) sokun. Düzgünce kapanana kadar anahtarı sıkıca saat yönünde çevirin.
- Valf tepesi (2) hala sıkışmadı ise valf tepesini (2) saat yönünün tersine çevirerek hepten sökün ve PVC delik ağzını buruşma, yırtılma veya kir için kontrol edin.
- PVC delik ağzı zarar görmemiş ise PVC'nin üzerine ince bir tabaka tamirat yapışkanı (PVC zambak) sürün.
- B'de anlatıldığı gibi valfi sıkın ve zambakın kuruması için 24 saat boyunca ılık, iyi havalandırılmış bir yere bırakın.
- 24 saat sonra SUP'yi 15 psi kadar şişirin ve hava sızıntısını kontrol etmek için 72 saat şişik bırakın.

EK BİLGİLER

DROP STITCH MALZEMESİ NEDİR?

Tüm şişirilebilir SUP Levhalar drop stitch kullanır. Bu teknoloji, bir SUP'nin alt ve üst kısmının birbirine bağlı kalmasını sağlar. Drop stitch, Stand Up Paddle Board üretmek için kullanılan teknolojidir. Bir SUP'nin üstünü ve altını birbirine bağlayan yüzlerce iplik, drop stitch teknolojisini oluşturur. Bu teller, şişirilebilir bir supboardun yüksek basınç altında bile orijinal formunda kalmasını sağlar.

DEFORMASYON

Drop stitch malzemesi ipliklerle dikey olarak dikildiğinden, SUP üzerinde her zaman "deformasyon" gösteren bir alan vardır. Bu deformasyon, vananın pozisyonu nedeniyle

mantıksal olarak açıklanabilir. Vana nedeniyle, bu alanda "DROP-STICH kabloları" mevcut değildir. Bu, SUP tasarımının doğasında bulunan bir deformasyondur ve ürün kalitesi üzerinde herhangi bir etkisi yoktur.

EVA-PAD ALTINDAKİ HAVA BALONCUKLARI

SUPs EVA-PAD 1 veya daha fazla küçük baloncuk grupları barındırabilir. Bu ürün tamamen el yapımı olduğundan, bu kesinlikle normaldir. PVC ve EVA tabakaları elle yapıştırılır. Üretim süreci tozsuz bir alanda olmasına rağmen, üretim sırasında PVC üzerine bazı küçük parçacıklar yerleşebilir. Bu hava kabarcıkları kozmetiktir ve SUP tahtanızın performansını artırmaz veya etkilemez.

INSTRUKTIONER

Denne brugsanvisning skal læses og følges op grundigt, før anvendelse af SUP bord. Når du videregiver produktet til en tredjepart, skal du altid sørge for, at dokumentationen er inkluderet. Vær særligt opmærksom på at følge op på den korrekte sekvens af pumpning / tømning af samlingsproceduren.

INDHOLD

- 1 Oppustelig Stand-Up paddleboard
- 1 Rygsæk
- 1 Aluminium justerbar paddle
- 1 Håndpumpe
- 1 Snor.
- 1 Aftagelig skeg
- 1 Reparatjonssett

- H3 Valve
- Front bungee ledningen
- Non slip EVA pad
- Bærehåndtag
- Metal ring
- Aftagelig finne

ADVARSEL

- SUP kan være meget farlige og fysisk krævende. Brugerne af dette produkt bør forstå, at deltagelse i stand up paddling kan indebære alvorlig skader eller døden.
- Søg SUP instruktion fra en autoriseret eller certificeret instruktør.
- Kontroller altid vejruddsigter før brug af SUP bord. Brug aldrig SUP bord i tordenvejr.
- Brug altid passende beskyttelsesudstyr og bær en redningsvest. Bær den korrekte beskyttelsesbeklædning til de betingelser, som en vädrragt eller en UV top. Koldt vand og koldt vejr kan resultere i hypotermi. Bær altid identifikation.
- Brug en hjelm såfremt det er hensigtsmæssigt.
- Må ikke overstige den maksimale vægtkapacitet på 100 kg.

- Betjen ikke SUP bord under påvirkning af narkotika og / eller alkohol.
- Denne model er designet til at blive brugt i flade farvande (sø, floder, hav) i stående og siddende stilling. Det anbefales ikke at bruge SUP bord i høje bølger og heller ikke til surfing.
- Pas på offshore vind og strømforhold, som kan trække dig ud på havet.
- Tjek dit udstyr før hver anvendelse, for tegn på slid, lækager eller fiasko.
- Beskyt denne artikel mod ekstreme temperaturer, sol og fugtighed.
- Bind den medfølgende snor til dit SUP bord.
- Børn skal altid være under opsyn af voksne.
- Informere altid nogen om din paddling rute, tid og sted for afgang og dit forventede tidspunkt og sted for ankomsten. Paddling alene kan ikke anbefales.
- Hold øje med andre strand brugere især svømmere og børn. Sørg for at holde SUP bord og padle under kontrol på alle tidspunkter.
- Forlad aldrig dit sup paddleboard i længere tid på en varm overflade som en strand eller andre overflader. Dette kan medføre skader på dit board.
- Bortskaf varen i overensstemmelse med lokale, gældende regler på et indsamlingssted.

FORBEREDELSE TIL PUMPNING AF SUP BOARD.

Fjern alle skarpkantede og spidse genstande fra overfladen for at undgå at beskadige SUP bord.

MONTERINGSVEJLEDNING / INFLATION / DEFLATION.

Pump SUP bord med den medfølgende håndpumpe.

2

1. Ventil dækslet
2. Knap
3. Ventil bund

- Skru ventilhætten ❶. Tryk på knappen ❷ og drej cirka 90 grader, så den er i "OUT" position.
- Sæt pumpe slangens endestykke op og pust op, indtil du vil nå det ønskede tryk. Efter inflation strammes alle ventilhætter (med uret). Kun ventilhætten sikre endelige lufttæthed.
- For at frigøre luften fra SUP bord, fjern da ventilhætten ❶, tryk på knappen ❷ og drej cirka 90 grader, så det er i "IN" position.

**Det korrekte tryk for dette SUP board er maksimalt 1 bar / 15 PSI (= 1000 mBar)
Overskrid ikke denne grænse !!**

Ved pumpning med hjælp af en elektrisk pumpe eller en luftkompressor foregår under egen risiko. Dette kan føre til beskadigelse af SUP bord.

3

Låsestiften

AFTAGELIG FINNE PÅ BAGSIDEN AF SUP BOARD.

Det anbefales at bruge den aftagelige finne på dybt vand, hvor det vil give dig mulighed for at bevæge finnen fremad i en lige linje. Brug den ikke på lavt vand da finnen kan ramme bunden. Finnen kan placeres på SUP bord, hvis dette er oppustet eller tømt. For at samle finnen skub da finnen i den sorte del på bagsiden af SUP bord. For at låse finnen skub da låsestiften i finnen bund hul.

4

MONTERINGSVEJLEDNING MEDFØLGES PADDLE

Den medfølgende paddle består af 3 stk.

For at justere padle til den ønskede længde:

- Sæt bunden af stangen ❶ til toppen af stangen ❷. Dette kan blive fastsat, når stiften på pol ❸ er klikket i hullet for pol ❹.
- Åbn knappen på toppen af pol ❷ ved at trække i knappen.
- Sæt bunden af stangen ❶ og vælg den længde, der passer dig. Klik stiften (bag knap) af pol ❷ i til hullet af pol ❹.
- Den paddle længde kan justeres fra minimum længde 1,70 mtr til maksimalt 2,10 mtr.

SÅDAN BRUGES DIN PAGAJ

Brug ikke pagajen som støtte til at stå på SUP boardet. Pagajen må kun bruges i vandet og kan gå i stykker, når den kommer i kontakt med havbunden.

MONTERING AF SNOR

Før du begynder at bruge SUP bord først vedhæfte inkluderet snor til SUP bord og dig selv.

- Fastgør snoren til metalringen på toppen af SUP bord.
- Fastgør den anden side af lejekontrakten til din ankel. Når du falder i vandet snor sikrer, at SUP board ikke vil flyde væk.

VEDLIGEHOLDELSE SUP BOARD

- Rengør og tjek SUP bord og alt tilbehør. Brug en mild, ikke vaskning sæbe.
- Sørg for, at SUP bord er helt tørt, før du placerer det i rygsækken. Ellers kan det medføre mug, dårlig lugt og huden / skrog eller de indvendige kamre i SUP bord vil lide af vandskade.

REPARATIONER

Selv om SUP bord er fremstillet af et styrket og sejt materiale, er det stadig muligt at forårsage huller eller sprækker, når SUP bord håndteres forkert. Til reparation af en lille skade et reparations sæt er inkluderet.

- Forbered en rund plaster med reparation materiale med korrekte målinger.

- Rengør reparation materiale og området omkring lækagen med alkohol.
- Anvend 3 tynde, jævne lag af lim til både overfladen af bestyrelsen og reparationen materiale. Vent 5 minutter mellem hvert lag.
- Efter den 3. pels, vente 10-15 minutter før du anvender reparation materiale. Brug en handroller at anvende reparationen materiale jævnt. Vær særlig opmærksom på kanterne
- Vent mindst 24 timer, før genpumpning.
- Mange tutorials på sociale medier angående SUP-reparationer.

5

SÅDAN BRUGES VENTILNØGLEN TIL AT LØSE LÆKAGEPROBLEMER I VENTILENS PLACERING:

- A. Skub tavlen ud, indtil den øverste og nederste hud (PVC) er kollapsede.
- B. Tag fat i ventilbunden (3) med hånden gennem bundlaget, og hold støt, mens du indsætter ventilspændingsnøglen (1) i ventilens top (2), og drej skruenøglen ordentligt med uret, indtil korrekt tætning er garanteret.
- C. Hvis spænding af ventilpladen (2) stadig ikke lykkedes, skrues ventiltappen (2) helt ud ved at dreje den mod uret og inspicere PVC-åbningshullet for eventuelle rynker, revner eller snavs.
- D. Hvis PVC-åbningshullet ser intakt ud, skal du tilføje et tyndt lag reparationslim (PVC-lim) på PVC.
- E. Spænd ventilen som beskrevet i B, og lad limen tørre i et varmt godt ventileret område i 24 timer.
- F. Efter 24 timer pumpes SUP op til 15PSI og lad det være oppustet i 72 timer for at kontrollere, om der er luft lækage.

6

YDERLIGERE INFORMATION HVAD ER DROP-STITCH MATERIAL?

Alle oppustelige SUP-boards bruger dråbesømme. Denne teknologi sikrer, at bunden og toppen af en SUP forbliver forbundet til hinanden. Drop stitch er den teknologi, der bruges til at fremstille et Stand Up Paddle Board. Hundredevis af tråde, der forbinder toppen og bunden af en SUP danner drop-stitch-teknologien. Disse ledninger sikrer, at et oppusteligt supboard forbliver i sin oprindelige form, selv under højt tryk.

DEFORMATION

Da drop-stitch-materiale sys lodret med gevind, er der altid 1 plads på SUP med en "deformation". Denne deformation kan forklares logisk ved placeringen af ventilen. På grund af ventilen er der ingen "DROP-STICH-syninger" til stede på dette sted. Dette er en deformation, der følger med designet af SUP og har ingen indflydelse på kvaliteten.

LUFTBOBLER UNDER EVA PUDEN

EVA puden på SUP boardet kan have en eller flere bittesmå bobler. Da dette produkt er helt håndlavet, er dette helt normalt. Lagene af PVC og EVA limes sammen i hånden. Selvom produksjonsprosessen er i et støvfrit lokale, kan nogle små partikler sætte sig på PVCen under fremstillingen. Disse luftbobler er kosmetiske og vil ikke vokse eller påvirke ydeevnen på dit SUP-board.

NO INSTRUKSJON

Denne bruksanvisningen skal leses og følges opp nøye, før du bruker SUP brettet. Hvis produktet gis til en annen person, må disse dokumentene også følge med. Vær spesielt nøye med å følge opp riktig rekkefølge ved oppblåsning/tømming under monteringsprosedyren.

INNHold

- 1 Oppblåsbart Stand-Up paddlebrett
- 1 Ryggsekk
- 1 Justerbar aluminiumsåre
- 1 Håndpumpe
- 1 Snor.
- 1 Avtagbar finne
- 1 Reparasjonssett

1

1. H3 Ventil
2. Fremre strikk
3. Antislip EVA matre
4. Bærehåndtak
5. Metallring
6. Avtagbar finne

ADVARSEL

- SUP (Stand-up paddlebrett) kan være svært farlig og fysisk krevende. Brukeren av dette produktet bør forstå at å delta i stand-up padling, kan medføre alvorlig skade eller død.
- Søk SUP instruksjon fra en instruktør som har lisens eller er sertifisert.
- Kontroller alltid værmeldingen før du bruker SUP-brettet. Bruk aldri SUP brettet i lyn og tordenvær.
- Bruk alltid redningsvest og egnet verneutstyr. Bruk riktig verneutstyr tilpasset forholdene, slik som våtdrakt eller en UV topp. Kaldt vær og vann kan føre til nedkjøling. Ha alltid med deg identifikasjon.
- Bruk hjelm når det er nødvendig.
- Ikke overskrid maksimal vektkapasitet på 100 kg.
- Ikke bruk SUP brettet under påvirkning av narkotika og/eller alkohol.
- Denne modellen er konstruert for å brukes på flatt vann (innsjø, elver, på kysten) i stående og sittende stilling. Det er ikke anbefalt å bruke SUP brettet i høye bølger eller til surfing.

- Pass deg for vind og havstrøm som kan ta deg ut på havet.
- Sjekk utstyret før hver bruk etter tegn på slitasje, lekkasjer eller feil.
- Produktet må beskyttes mot ekstrem hete, kulde, fuktighet og sollys.
- Fest det medfølgende båndet til SUP brettet til enhver tid.
- Barn skal alltid være under oppsyn av voksne.
- Informer alltid noen om paddleruten, slik som tid og sted for avreise og planlagt tid og sted for ankomst. Padling alene er ikke anbefalt.
- Se opp for andre strandbrukere, spesielt svømmere og barn. Sørg for å holde SUP brettet og padleåren under kontroll til enhver tid.
- La aldri SUP-padlebrettet ligge på varm overflate i lengre tid, som f.eks. på stranda eller på andre varme overflater. Dette kan skade padlebrettet.
- Skal varen kastes, må dette gjøres ved en deponeringsplass i samsvar med gjeldende lokale forskrifter.

FORBEREDELSE TIL OPPBLÅSNING AV SUP-BRETTET

Fjern alle skarpe kanter og spisse gjenstander fra overflaten for å unngå skade på SUP brettet.

MONTERING / OPPBLÅSNING / TØMMING

Blås en SUP brettet med den medfølgende håndpumpen.

2

1. Ventilhetten
2. Knapp
3. Ventilunderdel

- Skru av ventilhetten ❶. Trykk inn knappen ❷ og vri omtrent 90 grader slik at den kommer ut.
- Sett inn endestykket på pumpe slang og blås opp til du når ønsket trykk. Etter oppblåsning, skru på ventilhetten igjen. Lufttetthet kan kun garanteres etter at ventilhetten er satt på.
- For å tømme SUP brettet for luft, skru av ventilhetten ❶ og trykk inn knappen ❷. Vri omtrent 90 grader slik at den blir innetrykt.

Riktig lufttrykk for SUP brettet er maksimalt 1 bar / 15 PSI (= 1000 mBar) MÅ IKKE OVERSKRIDES!!

Bruken av elektrisk pumpe eller luftkompressor er på egen risiko. Dette kan føre til skade på SUP brettet.

3

Låsebolt

AVTAGBAR FINNE BAK PÅ SUP BRETTET

Det anbefales å bruke den avtakbare finnen på dypt

vann, da den gjør det mulig å bevege seg fremover i en rett linje. Ikke bruk den på grunt vann, fordi finnen kan treffe bunnen. Finnen kan plasseres på SUP brettet når den er oppblåst eller tom. For å montere finnen, skyv finnen inn i den svarte delen på baksiden av SUP brettet. For å låse finnen, skyv låsebolten inn i hullet på finnen.

4

MONTERINGSANVISNING AV ÅRE

Den medfølgende padleåren består av 3 deler.

Justering av padleåren til ønsket lengde:

- Sett inn bunnen av stangen ❶ inn i toppen på stangen ❷. Disse kan settes fast når bolten på stangen ❷ klikkes på plass i hullet på stangen ❸.
- Åpne knappen på toppen av stangen ❷ ved å trekke i knappen.
- Sett inn bunnen av stangen ❶ og velg den lengden som passer deg. Sett inn pinnen (bak knappen) på stangen ❷, inn i hullet på stangen ❶.
- Padleårens lengde kan justeres fra en minimum lengde på 1,70 m, til en maksimal lengde på 2,10 m.

HVORDAN BRUKE PADLEÅREN

Padleåren må ikke anvendes til støtte mens du står på SUP-brettet. Padleåren brukes utelukkende til padling i vannet. Den kan brytes hvis den kommer i kontakt med sjø- eller havbunnen.

FESTING AV SNOREN

Før du begynner å bruke SUP brettet, fest først medfølgende snor til SUP brettet og deg selv.

- Fest snoren til metallringen på toppen av SUP brettet.
- Fest den andre enden av snoren til ankelen. Når du faller i vannet, sørger da snoren for at SUP brettet ikke flyter bort.

VEDLIKEHOLD AV SUP BRETTET

- Rengjør og sjekk SUP brettet og alt tilbehør. Bruk en mild, ikke-skurende såpe.
- Sørg for at SUP brettet er helt tørt før du legger det i sekken. Ellers kan dette føre til mugg og vond lukt, samt at overflaten/skroget eller de innvendige kamrene i SUP brettet kan få vannskader.

REPARASJONER

Selv om SUP brettet er produsert av et forsterket og robust materiale, er det fortsatt mulig å forårsake hull eller sprekker når SUP brettet blir brukt feil. Et reparasjonssett er inkludert for reparasjon av mindre skader.

- Lag en rund lapp med riktige mål av reparasjonsmaterialet.
- Rengjør reparasjonsmaterialet og området rundt lekkasjen med alkohol.
- Påfør 3 tynne lag med lim på både overflaten på brettet og på reparasjonsmaterialet. Vent 5 minutter mellom hvert lag.

- Etter det tredje laget, vent 10-15 minutter før du fester reparasjonsmaterialet. Bruk en håndrulle for å lime reparasjonsmaterialet jevnt. Vær spesielt oppmerksom rundt kantene.
- Vent minst 24 timer før oppblåsning.
- På sosiale medier kan du finne mange tutorials som viser hvordan du reparerer et SUP-brett.

5

HVORDAN BRUKES VENTILNØKKELEN FOR Å LØSE LEKKASJEPROBLEMER VED VENTILEN:

- La brettet tømmes av luft slik at det øverste og underste laget (PVC) er sunket sammen.
- Ta tak i ventilbasen (3) med hånden din gjennom underkanten av brettet. Hold denne fast mens du plasserer den medfulgte nøkkelen som beregnet til klappen (1) i ventilåpningen (2) på plass, og skru nøkkelen skikkelig fast med klokken. Dette gjøres til det er helt tett.
- Hvis ventilhetten (2) ikke har blitt skrudd fast skikkelig, løsner du den (2) helt, mot klokken, og undersøker PVC-åpningen for rynker, revner eller urenheter.
- Hvis PVC-åpningen fremdeles er intakt, har du på et tynt lag med reparasjonslim (PVC-lim) på PVC-en.
- Skru fast ventilen slik som er forklart i punkt B, og la limet tørke i 24 timer på et varmt og godt ventilert sted.

6

EKSTRA INFORMASJON HVA ER «DROP-STITCH»-MATERIAL?

Alle oppblåsbare SUP-brett bruker «drop-stitch». Denne teknologien sørger for at toppen og bunnen av et SUP-brett henger sammen. «Drop-stitch» er teknologien som brukes til produksjon av Stand Up Paddle Board. Hundrevis av tråder som fester sammen toppen og bunnen av et SUP-brett utgjør «drop-stitch»-teknologien. Disse trådene sørger for at det oppblåsbare SUP-brettet forblir i sin originale form, selv under høyt trykk.

DEFORMERING

Siden «drop stitch»-material er sydd vertikalt med tråder, er det alltid ett sted på SUP-brettet med en «deformasjon». Denne deformasjonen er logisk forklart med plasseringen av ventilen. På grunn av ventilen, er ikke «drop-stitch»-tråder sydd på dette stedet. Dette er en deformasjon som kommer av SUP-brettets design, og har ingen innflytelse på kvaliteten.

LUFTBOBLER UNDER EVA-SKUMPOLSTRINGEN

SUP-brettets EVA-skumpolstring kan inneholde én eller flere grupper av små luftbobler. Siden dette produktet er i sin helhet håndlaget, er dette helt normalt. PVC- og EVA-lagene er limt sammen

for hånd. Og selv om produksjonsprosessen skjer på et støvfritt sted, kan små partikler sette seg på PVC-en under produksjonen. Disse luftboblene er kosmetisk, og vil ikke ekspandere eller påvirke ytelsen av SUP-brettet.

S BRUKSANVISNING

Denna bruksanvisning måste läsas igenom noggrant och följas. Om du ger bort produkten måste bruksanvisningen följa med. Följ anvisningarna i rätt ordning för att pumpa upp / tömma luft ur SUP brädan.

TILLBEHÖR/ DELAR:

- 1 Uppblåsbar SUP bräda
- 1 Ryggsäck
- 1 Aluminium paddel, inställningsbar längd.
- 1 Handpump
- 1 Rem.
- 1 Avtagbar fena
- 1 Reparationsset

1

- H3 Ventil
- Rep främre del
- EVA anti-glid klädsel
- Handtag
- Metallring
- Avtagbar fena

VARNING

- SUP paddelbrädan kan vara farlig och fysiskt krävande. Användaren av denna produkt måste vara medveten om att stå upp paddling kan orsaka allvarliga skador eller dödsfall.
- Rådgör med en kvalificerad eller legitimerad instruktör för rätt instruktion.
- Kontrollera alltid väderprognosen innan du använder SUP brädan. Använd aldrig SUP brädan vid storm eller åskväder.
- Använd alltid passande skyddande klädsel och använd flytväst. Använd rätt kläder för väderleken såsom en våtdräkt eller UV-skyddande kläder. Kallt vatten och kallt väder kan leda till underkylning. Bär alltid legitimation.
- Använd hjälm vid behov.
- Överskrid ej maximala bärvikten 100 kg.
- Använd ej SUP brädan när du är påverkad av alkohol eller droger.
- Denna modell SUP bräda är designad för att användas på grunt vatten (sjöar, floder, vid kusten) stående eller sittande. Det är ej rekommenderat att använda SUP brädan i höga vågor, för att surfa.
- Observera vinden från land och strömmar som kan föra dig långt ut på havet.
- Använd aldrig SUP brädan under storm och åskväder.
- Kontrollera alltid om utrustningen har tecken på

- skador, slitage eller läckage innan användning.
- Skydda produkten mot extrem värme, kyla, fuktighet och solstrålar.
- Knyt alltid fast det medföljande repet på SUP brädan innan användning.
- Informera alltid någon om din paddelrutt, tid och plats för avfärd och när och var du planerar att återvända. Ensam paddling rekommenderas ej.
- Observera andra besökare på stranden, de som simmar och barn. Ha alltid kontroll över SUP brädan och paddeln.
- Låt ej SUP paddelbrädan ligga i solen eller på varma underlag under en längre tid. Det kan orsaka skador på brädan.
- Lämn in produkten till återvinningen enligt lokala föreskrifter.

FÖRBEREDELSE INNAN DU PUMPAR UPP SUP BRÄDAN

Ta bort alla skarpa och spetsiga föremål från underlaget för att undvika att SUP brädan skadas.

MANUAL / UPPBLÅSNING/TÖMNING

Blås upp SUP bräda med medföljande pump.

2

- Ventilplugg
- Knapp
- Basventil

- Skruva av ventilpluggen ❶. Tryck in knappen ❷ och vrid den ca. 90 grader så att knappen sticker upp.
- Fäst pumpen på ventilen och blås upp till önskat tryck. Vrid fast ventilpluggen (åt höger). Endast ventilpluggen kan få det definitiva lufttätt.
- För att tömma SUP brädan på luft, ta av ventilpluggen ❶ tryck på knappen ❷ och vrid den ca. 90 grader så att knappen fortfarande hålls intryckt.

Korrekt tryck för SUP brädan är maximalt 1 bar / 15 PSI (=1000 mBar)

FÅR EJ ÖVERSKRIDAS!

Användning av en elektrisk pump eller kompressor sker helt på egen risk. Detta kan leda till skador på SUP brädan.

3

Säkerhetsplugg

AVTAGBAR FENA PÅ UNDERSIDAN AV SUP BRÄDAN

Det rekommenderas att endast använda denna fena på djupt vatten där du kan åka i en rak linje. Använd ej denna fena i grunt vatten då den kan slå i botten. Denna fena kan fästas på SUP brädan då den har pumpats upp eller är tom på luft. För att fästa

fenan tryck in den i skåran på den svarta delen på undersidan av SUP brädan. För att säkra den tryck in säkerhetspluggen i öppningen på den svarta delen.

4

MONTERINGSINSTRUKTION PADDEL

Den medföljande paddeln består av 3 delar.

Inställning av rätt längd på paddeln:

- Sätt in den nedre delen av paddeln ② i övre delen av skaftet ③. Denna kan säkras genom att sätta pluggen på nedre delen av skaftet ② och klicka i det i hålet på den övre delen ③.
- Öppna knappen på ovansidan av övre delen ② genom att dra ut den.
- Tryck nedre delen av skaftet ① i övre delen på skaftet ② till du får önskad paddellängd. Tryck pluggen (bakom knappen) på skaftet ② i hålet på skaftet ①.
- Längden av paddeln kan ställas in från 1,70 m till maximalt 2,10 m.

HUR ANVÄNDAR DU DIN PADDEL

Använd ej paddeln som stöd för att stå på SUP:en. Paddeln får endast användas för paddling i vatten och kan brytas när den kommer i kontakt med sjö-/havsbottnen.

FÄSTA REMMEN

Innan du använder SUP brädan måste du först fästa medföljande säkerhetsrem på dig själv.

- Fäst remmen på metallringen på ovansidan av SUP brädan.
- Fäst den andra änden av remmen runt din vrist. När du faller i vattnet håller remmen fast SUP brädan så den inte kan driva iväg.

UNDERHÅLL SUP BRÄDA

- Rengör SUP brädan och tillbehören och kontrollera alla delar. Använd endast vatten och vid behov ett mildt slipande rengöringsmedel.
- Se till att SUP brädan är helt torr innan du lägger tillbaka den i rygsäcken. Annars kan det bildas mögel, dålig lukt och materialet och de inre utrymmena i SUP brädan kan skadas.

REPARATIONER

Även om SUP brädan är tillverkad i ett starkt material kan det vid fel användning uppstå läckage eller hål i materialet. Om du vill reparera en liten skada kan du använda den medföljande reparationskiten.

- Klipp ut en rund bit material med rätt mått ur reparationsmaterialet i reparationskiten.
- Rengör denna bit och området runt det skadade området på SUP brädan med alkohol.
- Stryk på lim på reparationsmaterialet och runt det skadade området och upprepa detta tre gånger. Vänta 5 minuter mellan varje gång du stryker på ett nytt lager lim.
- Efter 3e lagret med lim vänta 10-15 minuter

innan du lägger på reparationsmaterialet på det skadade området. Använd en kavel för att få reparationsmaterialet jämnt över det skadade området. Var noggrann med kanterna.

- Vänta 24 timmar innan du pumpar upp SUP brädan.
- Många instruktioner om reparation av SUP finns att hitta på sociala medier.

5

ANVÄNDNING AV VENTILNYCKELN FÖR ATT LAGA LÄCKAGEPROBLEM I VENTILEN:

- A. Släpp ur luften ur brädan så att det undre lagret PVC sjunker ihop.
- B. Ta tag i ventilbasen (3) med din hand från undersidan av SUP:n och håll fast medan du använder den medföljande ventilnyckeln (1) i ventilöppningen (2) vrid nyckeln medurs tills ventilen är helt stängd.
- C. Om det inte går att skruva åt ventilen (2) så skruva av ventilen (2) genom att vrida den moturs och kontrollera sedan om det är några veck. skador eller smuts i PVC:n i öppningen.
- D. Om PVC-öppningen ser hel ut lägg ett tunt lager PVC-lim på PVC:n.
- E. Skruva åt ventilen enligt B och låt limmet torka i ett varmt och väl ventilerat utrymme i 24 timmar.
- F. Pumpa upp SUP:n efter 24 timmar till trycket 15 PSI och låt vila i 72 timmar då du under den tiden kontrollerar om det finns någon läcka.

6

ÖVRIG INFORMATION

VAD ÄR DROP-STITCH MATERIAL?

Alla uppblåsbara SUP-brädor använder drop stitch. Materialet gör att övre och undre delen av SUP:en håller ihop. Drop stitch används för att tillverka Stand Up Paddle brädor. Hundratals trådar binder ihop övre och under delen av SUP:en genom denna teknik. Dessa trådar ser till att uppblåsbara SUP:ar håller formen under högt tryck.

DEFORMERING

Drop-stitch material sys vertikalt med trådar, därför finns alltid 1 plats på SUP:en som är deformerad. Denna deformation kan förklaras logiskt med placeringen av ventilen. Det finns inga "DROP-STITCH trådar" där ventilen sitter. Deformationen beror på designen på SUP:en och påverkar inte kvaliteten.

LUFTBUBBLOR UNDER EVA-PAD:EN

SUP:ar kan ha 1 eller flera små luftbubblor under EVA_PAD:en. Eftersom denna produkt är handgjord är detta normalt. Lager av PVC och EVA är ihoplimmade manuellt. Fastän produktionen tar plats i en dammfri omgivning kan små partiklar fastna på PVC:n under produktionen.

Dessa luftbubblor är endast kosmetiska och blir inte fler och påverkar inte prestandan på din SUP-brädan.

H

HASNÄLATIÚTMUTATÓ

A használati útmutatót figyelmesen olvassa végig a SUP deszka használata előtt. Harmadik személynek kizárólag az útmutatóval együtt adja tovább a terméket. A deszka összeszerelését, felfújását és leeresztését mindig a leírtaknak megfelelő sorrendben végezze.

TARTALMA:

- 1 db Felfújható SUP deszka
- 1 db Hátizsák
- 1 db Alumínium, állítható evező
- 1 db Kézi pumpa
- 1 db Kötél
- 1 db Leszerelhető szkeg
- 1 db Javító szett

1

1. H3 Szelep
2. Rugalmas kötél
3. Csúszásgátló EVA pad
4. Fogantyú
5. Fémgyűrű
6. Leszerelhető szkeg

FIGYELMEZTETÉS

- A SUP egy fizikailag megterhelő, veszélyes sport. A felhasználóban tudatosítani kell, hogy ez a sport veszélyeket rejt magában, sérülésekhez vezethet és halálos kimenetelű is lehet.
- Tanúsítvánnyal rendelkező szakembertől vegyen leckét a SUP deszka használat előtt.
- Használat előtt mindig győződjön meg róla, hogy az időjárási viszonyok megfelelőek. Soha ne használja a SUP deszkát viharos időjárási körülmények közepette.
- Mindig megfelelő védőfelszerelésben és mentőmellényben használja a SUP deszkát. Körülményeknek megfelelő védőruházatot használjon, úgymint neoprén ruha vagy UV felső. Az alacsony hőmérséklet és a hideg víz hipotermiát okozhat. Mindig tartsa magánál személyazonosító okmányát.
- Amennyiben szükséges, viseljen bukósisakot.
- Ne lépje túl a deszka maximális teherbíró képességét, ami 100 kg.
- Kábítószeres vagy alkoholos befolyásoltság alatt ne használja a SUP deszkát.
- Ezt a SUP deszka modellt sima vízfelületen, álló vagy ülő helyzetben való használatra tervezték (tó, folyó, tengerpart). Használata szőrfdeszkeként vagy hullámos vízfelületen nem ajánlott.
- Mindig ügyeljen a part menti szélre és áramlatokra, mert azok besodorhatják a nyílt vízre.

- Minden használat előtt ellenőrizze, hogy a deszka sérülésmentes-e.
- Védje a terméket szélsőséges hőmérséklettől, tűzö naptól, magas páratartalomtól.
- Mindig erősítse a kötelet a SUP deszkához.
- Gyermek kizárólag felnőtt felügyelete mellett használhatják a terméket.
- A SUP deszka használata előtt mindig ismertesse valakivel az útvonalát, a vízre szállás helyét és idejét. A SUP deszka használata egyedül nem ajánlott.
- Mindig figyeljen a deszka körül lévőkre, különösen az úszókra és a gyermekekre. Mindig tartsa kontroll alatt a SUP deszkát és az evezőt is.
- Ne hagyja a SUP evezős deszkát hosszú ideig forró felületen, például a tengerparton a napon vagy ehhez hasonló meleg felületen, mert ez a deszka károsodását okozhatja.
- Adja le a terméket a helyi szabályok szerint illetékes gyűjtőpontra.

A SUP DESZKA FELFÚJÁSÁNAK ELŐKÉSZÜLETEI

Távolítson el minden éles tárgyat a SUP deszka közeléből, hogy megelőzze a termék károsodását.

ÖSSZESZERELÉSI ÚTMUTATÓ / FELFÚJÁS / LEERESZTÉS

A mellékelt kézi pumpával fújja fel a SUP deszkát.

2

1. Szelepfedő
 2. Gomb
 3. Szelepaljzat
- Csavarja le a szelepfedőt ❶. Nyomja be a gombot ❷ és fordítsa el körülbelül 90 fokban, hogy az „OUT” pozícióban legyen.
 - Illessze bele a pumpa tömlőjének végét és fújja fel a deszkát a megfelelő nyomás eléréséig. A deszka felfújása után erősítse rá a szelepfedőt (az óramutató járásával megegyező irányba). Csak a szelepfedő rögzítése után tekinthető a NYOMÁSI ÉRTÉK véglegesnek.
 - Ha levegőt szeretne leereszteni a SUP deszkából, távolítsa el a szelepfedőt ❶, nyomja meg a gombot ❷ és fordítsa el körülbelül 90 fokban, hogy az „IN” pozícióban legyen.

A SUP deszka megfelelő nyomási értéke maximum 1 bar / 15 PSI (=1000 mBar) SOHA NE LÉPJE TÚL EZT AZ ÉRTÉKET !!

Elektromos pumpát vagy kompresszort csak saját felelősségére használjon, mert ezek tönkretelhetnek a SUP deszkát.

3

Záró pecek

A SUP DESZKA HÁTOLDALÁN LÉVŐ LESZERELHETŐ SZKEG

Mély vízben ajánlott a leszerelhető szkeg használata, mert a vízben való egyenletes haladást segíti. Sekély vízben ne használja a leszerelhető szkeget, mert a szkeg a mederfenékhez ütközhet. A szkeg felfúj és leeresztett állapotban is a deszkára szerelhető. Illessze a szkeget a SUP deszka hátoldalán lévő feketével jelölt részhez. A rögzítéshez nyomja bele a záró pecket a szkegen lévő lyukba.

4

AZ EVEZŐ ÖSSZESZERELÉSE

A mellékelt evező 3 részből áll.

Az evező megfelelő méretre igazítása:

- Szúrja bele a rúd alsó részét ❶ a felső részbe ❷. A rögzítéshez a rúdon lévő pecket kattintsa bele a rúdon lévő, erre a célra gyártott lyukba. ❸
- Húzza meg és vegye le a rúd tetején lévő fedőkupakot ❹.
- Szúrja bele a rúd alsó részét ❶ és válassza ki a felhasználónak megfelelő hosszt. Kattintsa bele a rúdon lévő pecket (kupak mögött) ❷ a rúdon lévő lyukba ❸.
- Az evező hossza 1,70 m és 2,10 m között állítható.

HOGYAN KELL HASZNÁLNI A LAPÁTOT

Ne használja a lapátot a SUP-ra való felállás támasztékként. A lapátot csak a vízben történő evezésre használja, és vegye figyelembe, hogy a tó/ tengerfenékekkel való érintkezéskor eltörhet.

A KÖTÉL RÖGZÍTÉSE

A SUP deszka használata előtt erősítse a mellékelt kötelet a deszkára és saját magára.

- A kötelet a deszkán lévő fém gyűrűhöz kösse.
- A kötélt másik végét erősítse a bokájához. Ha beleesik a vízbe, a kötélt segítségével a közelében tarthatja a SUP deszkát, azt nem sodorja el a víz.

SUP DESZKA KARBANTARTÁSA

- Tisztítsa meg és ellenőrizze a SUP deszkát és annak összes tartozékát. Lágymű, ne súroló hatású tisztítószerrel használjon.
- Győződjön meg róla, hogy a SUP deszka teljesen megszáradt, mielőtt a hátizsákba helyezi. Ellenkező esetben a termék bepenészedhet, kellemetlen szaga lesz és a deszka anyaga is károsodhat.

JAVÍTÁS

Habár a SUP deszka ellenálló, megerősített anyagból készült, nem rendeltetésszerű használat esetén előfordulhat, hogy az anyagon sérülés vagy lyuk keletkezik. Kiseb javításokra használja a mellékelt javító szettet.

- Készítsen elő egy megfelelő méretű kör alakú javító tapaszt.

- Alkohollal tisztítsa meg a tapaszt és a javítandó felületet.

- Vigyen fel 3 vékony réteg ragasztót a javító tapasztra és a javítandó felületre egyaránt. A 3 réteg felvitele között várjon 5 percig.
- A 3. réteg ragasztó felvitele után várjon 10-15 percig, mielőtt a javító tapaszt a javítandó felületre ragasztja. Használjon egy kicsi kézi hengert a javítótapaszt tökéletes illesztéséhez. A folyamat közben különösen ügyeljen a szélekre.
- Felfújás előtt várjon minimum 24 órát.
- Közösségi oldalakon számos leírást talál a SUP javításáról.

5

HOGYAN HASZNÁLJA A SZELEP JAVÍTÓ CSAVART A SZELEP KÖRNYÉKÉN KELETKEZŐ LYUKAKNÁL:

- A. Eressze le a szűrődeszkát, hogy a felső és alsó PVC borítás összeessen.
- B. Fogja meg a szelep alját (3) az alsó rétegen keresztül és tartsa rögzítve, miközben behelyezi a szelepszűkítő csavart (1) a szelep felső részébe (2) és erős mozdulatokkal forgassa azt el az óramutató járásának megfelelő irányba, amíg az megfelelő zárást nem biztosít.
- C. Ha a szelep felső részének (2) szűkítése így sem sikeres, csavarja le a szelep felső részét az óramutató járásával ellentétes irányú teljes csavarással, és vizsgálja meg a PVC anyagot, hogy nem található-e rajta gyűrődés, szakadás vagy roncsolódás.
- D. Ha a PVC bevezető nyílása sérülésmentesnek tűnik, tegyen rá egy vékony réteg javító ragasztót (PVC ragasztót).
- E. Rögzítse a PVC-re a szelepet a B pontban leírtak szerint és 24 órán keresztül hagyja száradni a ragasztót egy meleg, jól szellőző helyiségben.
- F. 24 óra elteltével fújja fel az állószűrőt (SUP) 15 PSI értékig és hagyja 72 órán keresztül felfújva további szivárgás megállapítására.

6

TOVÁBBI INFORMÁCIÓ MI A CSEPP-ÖLTÖTT ANYAG?

Az összes felfújható SUP-deszka cseppöltést használ. Ez a technológia biztosítja, hogy a SUP alsó és felső része egymással összeköttetésben maradjon. A csepp-öltés az „Álló Evező Deszka” elkészítéséhez használt technológia. Szálak számai, amelyek összekapcsolják a SUP felső és alsó részét, képezik a csepp-öltés technológiát. Ezek a huzalok biztosítják, hogy a felfújható deszka megőrizze eredeti formáját még nagy nyomás alatt is.

DEFORMÁCIÓ

Mivel a csepp-öltésű anyag függőleges irányú

szálakkal készül, mindig van egy hely a SUP-on, amely „deformált”. Ez a deformáció a szelep elhelyezéséből adódik. A szelep miatt ezen a helyen nincs „CSEPP-ÖLTÖTT huzal”. Ez a SUP kialakításából eredő deformáció, és nincs hatással a minőségre.

LÉGBUBORÉKOK AZ EVA-PÁRNA ALAPJÁN

A SUP EVA PÁRNÁ-ján előfordulhatnak apró buborékok. Mivel ez a termék kézi gyártással készül, ez teljesen normális. A PVC és az EVA rétegeket kézzel ragasztják össze. Noha a gyártás folyamata pormentes területen zajlik, néhány apró részecske lerakódhat a PVC-n a gyártás során. Ezek a légbuborékok csupán esztétikai jellegűek, nem növelik, és nem befolyásolják a SUP deszka teljesítményét.

FI OHJEET

Nämä käyttöohjeet on luettava ja niitä on noudatettava huolellisesti ennen SUP-laudan käyttöä. Jos annat tuotteen kolmannen osapuolen käyttöön, on mukana annettava myös nämä paperit. Ole erikoisen huolellinen noudattaaksesi oikeaa täyttö-/tyhjennysjärjestystä kokoamisenmenetystä.

SISÄLTÖ

- 1 Täytettävä Stand-Up paddleboard (SUP) -lauta
- 1 Selkäreppu
- 1 Alumiininen säädettävä mela
- 1 Käsipumppu
- 1 Hihna.
- 1 Irrotettava skegi
- 1 Korjaussarja

1

1. H3-venttiili
2. Etuosan benji-naru
3. Liukumaton EVA-pehmuste
4. Kantokahva
5. Metallirengas
6. Irrotettava skegi

VAROITUS

- SUP-lautailu voi olla erittäin vaarallista ja fyysisesti vaativaa. Tämän tuotteen käyttäjän tulee ymmärtää, että osallistuminen seisoen melomiseen voi aiheuttaa vakavan vamman tai kuoleman.
- Hae SUP-ohjeita lisensoidulta ja sertifoidulta ohjaajalta.
- Tarkasta aina sääennuste ennen SUP-laudan käyttöä. Älä koskaan käytä SUP-lautaa ukkosmyrskyssä tai salamoidessa.
- Käytä aina asianmukaista suojavarustusta ja käytä henkilökohtaista kelluntalaitetta. Käytä asianmukaista suojavaatetusta olosuhteisiin nähden, kuten märkäpukua tai UV-toppia. Kylmä vesi tai kylmä sää voivat aiheuttaa hypotermian. Pidä henkilöpaperit aina mukana.

- Käytä kypärää, kun se on asianmukaista.
- Älä ylitä 100 kg:n suurinta painokapasiteettia.
- Älä käytä SUP-lautaa huumausaineiden ja/tai alkoholin vaikutuksen alaisena.
- Tämä malli on suunniteltu käytettäväksi tasaisissa vesissä (järvet, joet, merenranta) seisonta- ja istunta-asennoissa. Emme suosittele SUP-laudan käyttöä korkeissa aalloissa tai surfaamiseen.
- Varo avomereltä puhaltavia tuulia ja virtauksia, koska ne voivat kuljettaa sinut merelle.
- Tarkasta laitteet ennen jokaista käyttökertaa kulumisen, vuotojen tai vikojen merkkien varalta.
- Suojaa tuote äärimmäiseltä kuumuudelta, kylmyydeltä, kosteudelta ja aurinkosäteilyltä.
- Kiinnitä mukana toimitettu hihna SUP-lautaan kaikkina aikoina.
- Lapsien tulee aina olla aikuisten valvonnan alaisina.
- Kerro aina jollekin melontareitistäsi, lähtöajasta ja -paikasta ja aiotusta saapumisajasta ja -paikasta. Emme suosittele melomaan yksin.
- Varo muita rannalla olijoina, erityisesti uimareita ja lapsia. Varmista, että pidät SUP-laudan ja melan hallinnassasi kaiken aikaa.
- Älä koskaan jätä SUP-lautaan pidemmäksi aikaa lämpimälle pinnalle kuten hiekkarannalle tai muille lämpimille alustoille. Se voi vahingoittaa lautaa.
- Tuote on hävitettävä paikallisten, tämänhetkisten sääntöjen mukaisesti keräyspisteessä.

VALMISTELUT SUP-LAUDAN TÄYTTÖÖN

Poista kaikki terävät reunat ja suipot esineet pinnalta, jotta SUP-lauta ei vaurioituisi.

KOKOAMISOHJEET / TÄYTTÖ / TYHJENNYS

Täytä SUP-lauta mukana toimitetulla käsipumpulla.

2

1. Venttiilin korkki
2. Painike
3. Venttiilin kanta

- Avaa venttiilin korkki ❶. Paina painike ❷ sisään ja käännä noin 90 astetta, jotta se on "ULOS"-asennoissa.
- Laita pumpun letkun pääkappale sisään ja täytä, kunnes saavutat halutun paineen. Täytön jälkeen kiristä koko venttiilin korkki (myötöpäivään). Vain venttiilin korkki voi varmistaa ILMATIIVIYDEN.
- Päästä ilma ulos SUP-laudasta irrottamalla venttiilin korkki ❶ ja painamalla painike ❷ sisään ja kääntämällä noin 90 astetta, jotta se on "SISÄÄN"-asennoissa.

**Oikea paine tälle SUP-laudalle on enintään 1 baari / 15 PSI (=1000 mBaaria)
TÄTÄ EI SAA YLITTÄÄ!**

Sähköpumpun tai ilmakompressorin käyttö on omalla riskilläsi. Tämä voi johtaa SUP-laudan vaurioitumiseen.

3

Lukitustappi

IRROTETTAVA SKEGI SUP-LAUDAN ALAPUOLELLA

Suosittellemme käyttämään irrotettavaa skegiä syvässä vedessä, jolloin voit liikkua sen avulla eteenpäin suoraan linjaa pitkin. Älä käytä sitä matalissa vesissä, koska skegi voi osua pohjaan. Skegi voidaan asettaa SUP-lautaan, jos se on täytetty tai tyhjennetty. Kokoa skegi työntämällä se SUP-laudan alapuolen mustaan osaan. Lukitse skegi työntämällä lukitustappi paikalleen skegin pohjareikään.

4

KOKOAMISOHJEET MUKANA TOIMITETULLE MELALLE

Mukana toimitettu mela sisältää 3 osaa.

Säädä mela haluttuun pituuteen:

- Laita varren alaosaa ❷ sisään varren yläosaan ❸. Tämä voidaan kiinnittää, kun varren ❹ tappi napsautetaan varren ❸ reikään.
- Avaa varren ❷ painike vetämällä painikkeesta.
- Laita varren alaosaa ❶ sisään ja valitse sinulle sopiva pituus. Napsauta varren ❷ tappi (painikkeen takaa) varren ❶ reikään.
- Melan pituus on säädettävissä vähimmäispituudesta 1,70 m enimmäispituuteen 2,10 m.

KUINKA MELAA KÄYTETÄÄN

Älä käytä melaa tukenasi, kun nouset SUP-laudalle. Mela on tarkoitettu ainoastaan veden melomiseen ja voi hajota joutuessaan kosketuksiin järven/meren pohjan kanssa.

HIHNA KIINNITTÄMINEN

- Ennen kuin alat käyttää SUP-lautaa, kiinnitä ensin mukana toimitettu hihna SUP-lautaan ja itseesi.
- Kiinnitä hihna metallirenkaaseen SUP-laudan päällä.
- Kiinnitä hihnan toinen pää nilkkaasi. Kun putoat veteen, hihna varmistaa, ettei lauta karkaa.

SUP-LAUDAN KUNNOSSAPITO

- Puhdista ja tarkista SUP-laudan ja kaikkien lisävarusteiden kunto. Käytä mietoa ja hankaamatonta puhdistusainetta.
- Varmista, että SUP-lauta on täysin kuiva, ennen kuin se laitetaan selkäreppuun. Muutoin tämä voi aiheuttaa hometta, pahan hajun, ja pinta/runko tai SUP-laudan sisäkammiot voivat kärsiä vesivahingon.

KORJAUKSET

Vaikka SUP-lauta on valmistettu vahvistetusta ja

kovasta materiaalista, on kuitenkin mahdollista aiheuttaa reikiä tai halkeamia, kun SUP-lautaa käsitellään virheellisesti. Korjaussarja pienten vaurioiden korjaamiseksi toimitetaan mukana.

- Valmistele pyöreä paikka korjausmateriaalista oikeankokoisena.
- Puhdista korjausmateriaali ja alue vuodon ympäriltä alkoholilla.
- Levitä 3 ohutta ja tasaista liimakerrosta molemmille sekä laudan että korjausmateriaalin pinnoille. Odota 5 minuuttia kunkin kerroksen välillä.
- Kolmannen kerroksen jälkeen odota 10-15 minuuttia ennen korjausmateriaalin levittämistä. Käytä käsirullaa korjausmateriaalin levittämiseksi tasaisesti. Kiinnitä eriyistä huomiota reunoihin.
- Odota vähintään 24 tuntia ennen uudelleentäyttöä.
- Sosiaalisesta mediasta löytyy paljon oppaita SUP-laudan (Stand Up Paddle) korjaamiseksi.

5

NÄIN KÄYTÄ VENTTIILIAVAINTA VENTTIILIN ALUEEN VUOTOJEN KORJAAMISEKSI:

- A Tyhjennä SUP-lautaa kunnes sen ylä- ja alapinnat (PVC) romahtavat.
- B Ota venttiiliin kannasta (3) kiinni SUP-laudan alapuolelta ja pidä kiinni samalla kun työnnät mukana tulleen venttiiliavaimen (1) venttiiliin päähän (2) ja käännät sitä voimakkaasti myötäpäivään kunnes tiivistys on taattu.
- C Mikäli venttiiliin pään (2) kiristäminen ei onnistunut, avaa venttiiliin pää (2) kokonaisuudessaan vastapäivään kääntämällä ja tarkista PVC:n ja venttiilin välinen aukko gyppyjen, repeämien ja lian varalta.
- D Mikäli aukko on kunnossa, lisää ohut kerros korjausliimaa (PVC-liima) PVC:lle.
- E Kierrä venttiili kiinni kuten kohdassa B on kuvattu ja anna liiman kuivua 24 tuntia lämpimässä ja hyvin tuulettuvassa tilassa.
- F Pumpppaa SUP-lautaan 24 tunnin jälkeen 15 PSI paine ja odota 72 tuntia mahdollisten vuotojen varalta.

6

LISÄTIETOJA

MITÄ TARKOITTAÄ "DROP STITCH"?

Kaikki ilmatäytteiset (puhallettavat) SUP-laudat hyödyntävät drop stitch -rakennetta. Tämä tekniikka varmistaa, että laudan ylä- ja alapinta pysyvät toisiinsa kiinnittyneinä. Drop stitch -tekniikkaa käytetään Stand Up Paddle -laudan valmistuksessa. Sadat ohuet langat yhdistävät SUPin ylä- ja alapinnan toisiinsa. Lankojen avulla ilmatäytteinen SUP-lauta pitää alkuperäisen muotonsa kovankin paineen alla.

VÄÄNTYMÄ

Koska drop stitch -rakenteessa langat kulkevat

pystysuunnassa, SUPissa on aina jossain kohtaa "vääntymä". Tämä vääntymä on loogisesti selitettävissä ilmaventtiilin sijainnilla. Venttiilin kohdalla ei laudassa ole "DROP STITCH -LANKOJA". Tämä vääntymä on osa SUP-laudan suunnittelua eikä sillä ole vaikutusta sen laatuun.

ILMAKUPLAT EVA-PINNOITTEEN ALLA

SUPin EVA-pinnoitteessa voi olla yksi tai useampia ilmakuplaryhmittymiä. Koska tuote on alusta loppuun käsintehty, on tämä aivan normaalia. PVC- ja EVA-kerrokset liimataan toisiinsa käsin. Vaikka tuotantoprosessi tapahtuu pölyttömässä tilassa, voi valmistusvaiheessa PVC-kerrokseen tarttua pieniä hiukkasia. Nämä ilmakuplat ovat luonteeltaan kosmeettisia, ne eivät kasva eivätkä vaikuta SUP-laudan suorituskykyyn.

GR ODHGIES

Πρέπει να διαβάσετε και να ακολουθήσετε προσεκτικά αυτές τις οδηγίες, πριν τη χρήση της Σ.Ο.Κ. Κατά τη μεταφορά του προϊόντος σε τρίτο μέρος, βεβαιωθείτε πάντοτε ότι περιλαμβάνεται η τεκμηρίωση. Φροντίστε να ακολουθήσετε τη σωστή σειρά της διαδικασίας φουσκώματος και ξεφουσκώματος κατά τη συναρμολόγηση.

ΠΕΡΙΕΧΟΜΕΝΑ

- 1 Φουσκωτή Σανίδα Όρθιας Κωπηλασίας
- 1 Σακίδιο πλάτης
- 1 ρυθμιζόμενη σανίδα αλουμινίου
- 1 Αντλία χειρός
- 1 Λουρί
- 1 αποσπώμενο περύγιο
- 1 κουτί επισκευών

1

- 1. Βαλβίδα H3
- 2. Μπροστινό σκηνί αλμάτων μπάντζι
- 3. Αντιολισθητικό πατάκι
- 4. Λαβή μεταφοράς
- 5. Μεταλλικός κρίκος
- 6. Αποσπώμενο περύγιο

ΠΡΟΣΟΧΗ

- Η Σ.Ο.Κ. μπορεί να γίνει πολύ επικίνδυνη και σωματικά απαιτητική. Ο χρήστης του προϊόντος αυτού πρέπει να καταλάβει ότι η συμμετοχή στο άθλημα της Σ.Ο.Κ. μπορεί να περιλαμβάνει σοβαρούς τραυματισμούς ή και θάνατο.
- Ζητήστε οδηγίες για το άθλημα και τη Σ.Ο.Κ. από κάποιον εξειδικευμένο εκπαιδευτή.
- Να ελέγχετε πάντα τα δελτία καιρού πριν από τη χρήση της Σ.Ο.Κ. Μη χρησιμοποιείτε ποτέ τη Σ.Ο.Κ. σε καιρικές συνθήκες με αστραπές και βροντές.
- Να χρησιμοποιείτε πάντοτε προστατευτικό εξοπλισμό και να φοράτε το προσωπικό σας σωσίβιο. Να φοράτε τον σωστό προστατευτικό ρουχισμό για την

περίσταση, όπως καταδυτικές στολές ή αντηλιακά μπλουζάκια UV. Το κρύο νερό και ο ψυχρός καιρός μπορεί να έχουν σαν αποτέλεσμα την υποθερμία. Να έχετε πάντα μαζί σας κάποιο είδος ταυτότητας.

- Φορέστε κράνος αν και όπου χρειάζεται.
- Μην υπερβείτε τη μέγιστη χωρητικότητα βάρους των 100 κιλών.
- Μην οδηγείτε τη Σ.Ο.Κ. υπό την επήρεια ναρκωτικών και / ή αλκοόλ.
- Αυτό το μοντέλο έχει σχεδιαστεί για να χρησιμοποιείται σε επίπεδα νερά (λίμνες, ποτάμια, ακτές) σε όρθια και καθιστή θέση. Δε συνιστάται να χρησιμοποιείτε τη Σ.Ο.Κ. σε μεγάλα και ψηλά κύματα, και για σέρφινγκ.
- Προσέξτε τους ανέμους και τα ρεύματα, καθώς μπορεί να σας παρασύρουν στα βαθιά της θάλασσας.
- Να ελέγχετε τον εξοπλισμό πριν από κάθε χρήση για σημάδια φθοράς, διαρροών ή κακής λειτουργίας.
- Προστατέψτε αυτό το μηχανήμα από ακραίες θερμοκρασίες, ήλιο και υγρασία.
- Να δένετε πάντοτε το παρεχόμενο λουρί στη Σ.Ο.Κ. σας.
- Τα παιδιά πρέπει πάντοτε να βρίσκονται υπό την επίβλεψη ενηλίκων.
- Να ενημερώνετε πάντοτε κάποιον για την κωπηλατική σας διαδρομή, την ώρα και το μέρος αναχώρησής σας και την εκτιμώμενη ώρα αλλά και το μέρος άφιξής σας. Δε συνιστούμε να κωπηλατείτε μόνοι σας.
- Προσέξτε πολύ τους άλλους λουόμενους, ιδιαίτερα τους κολυμβητές και τα παιδιά. Βεβαιωθείτε ότι έχετε πάντοτε τη Σ.Ο.Κ. σας και την κωπηλατήσή σας υπό έλεγχο.
- Ποτέ μην αφήνετε την σανίδα του Sup για παρατεταμένο χρονικό διάστημα σε μια ζεστή επιφάνεια όπως μια παραλία ή άλλη επιφάνεια. Αυτό μπορεί να προκαλέσει ζημιά στο σκάφος σας.
- Απορρίψτε το αντικείμενο σύμφωνα με τους τοπικούς ισχύοντες κανονισμούς σε ένα σημείο συλλογής.

ΠΡΟΕΤΟΙΜΑΣΙΑ ΦΟΥΣΚΩΜΑΤΟΣ ΤΗΣ Σ.Ο.Κ.

Απομακρύνετε όλα τα αιχμηρά αντικείμενα από την επιφάνεια ώστε να αποφευχθούν οι φθορές στη σανίδα.

ΟΔΗΓΙΕΣ ΣΥΝΑΡΜΟΛΟΓΗΣΗΣ / ΦΟΥΣΚΩΜΑΤΟΣ / ΞΕΦΟΥΣΚΩΜΑΤΟΣ

Φουσκώστε τη Σ.Ο.Κ. με την παρεχόμενη αντλία χειριού.

2

- 1. Καπάκι βαλβίδας
- 2. Κουμπί
- 3. Βάση βαλβίδας.

- Ξεβιδώστε το καπάκι της βαλβίδας ❶. Πιέστε το κουμπί ❷ μέσα και στρέψτε το περίπου 90 μοίρες, έτσι ώστε να είναι στη θέση "OUT".

- Εισάγετε την άκρη της αντλίας και φουσκώστε μέχρι να φτάσετε στην επιθυμητή πίεση. Μετά το φούσκωμα, σφίξτε καλά το καπάκι της βαλβίδας (με τη φορά του ρολογιού). Μόνο το καπάκι της βαλβίδας μπορεί να εξασφαλίσει ΑΕΡΟΣΤΕΓΕΣ ΚΛΕΙΣΙΜΟ.

- Για να βγάλετε τον αέρα από τη Σ.Ο.Κ., αφαιρέστε το καπάκι της βαλβίδας ❶, και πιάστε το κουμπί ❷ προς τα μέσα και στρέψτε το περίπου 90 μοίρες, έτσι ώστε να είναι στη θέση "IN".

Η σωστή πίεση γι' αυτή τη Σ.Ο.Κ. είναι Η μέγιστη 1 bar / 15 PSI (=1000 mBar) ΜΗΝ ΤΗΝ ΥΠΕΡΒΕΙΤΕ!!!

Χρησιμοποιήστε ηλεκτρική αντλία ή συμπιεστή αέρα με δική σας ευθύνη. Αυτό μπορεί να οδηγήσει σε φθορά της Σ.Ο.Κ.

3

Πείρος κλειδώματος:

ΑΠΟΣΠΩΜΕΝΟ ΠΤΕΡΥΓΙΟ ΣΤΟ ΠΙΣΩ ΜΕΡΟΣ ΤΗΣ Σ.Ο.Κ.

Συνιστάται να χρησιμοποιήσετε το αποσπώμενο πτερύγιο σε βαθιά νερά, όπου θα σας επιτρέψει να κινείστε προς τα εμπρός σε μία ευθεία. Μην το χρησιμοποιήσετε στα ρηχά, γιατί το πτερύγιο μπορεί να χτυπήσει στον πάτο. Το πτερύγιο μπορεί να τοποθετηθεί στη Σ.Ο.Κ., όταν αυτή είναι είτε φουσκωμένη, είτε ξεφουσκωτή. Για να εφαρμόσετε το πτερύγιο, σπρώξτε το στο μαύρο μέρος της πίσω πλευράς της Σ.Ο.Κ. Για να κλειδώσετε το πτερύγιο, σπρώξτε τον πείρο κλειδώματος στην τρύπα της βάσης του πτερυγίου.

4

ΟΔΗΓΙΕΣ ΣΥΝΣΡΜΟΛΟΓΗΣΗΣ ΠΑΡΕΧΟΜΕΝΟΥ ΚΟΥΠΙΟΥ.

Το παρεχόμενο κουπί αποτελείται από 3 κομμάτια. Για να ρυθμίσετε το κουπί στο επιθυμητό μέγεθος:

- Εισάγετε το κάτω μέρος του πόλου ❷ στο πάνω μέρος του πόλου ❸. Στερεώνονται όταν ο πείρος πάνω στον πόλο ❷ έχει κλειδώσει στην τρύπα του πόλου ❸.
- Ανοίξτε το κουμπί στο πάνω μέρος του πόλου ❷ τραβώντας το κουμπί
- Εισάγετε το κάτω μέρος του πόλου ❶ και επιλέξτε το επιθυμητό για εσάς μήκος. Κλειδώστε τον πείρο (πίσω από το κουμπί) του πόλου ❷ στην τρύπα του πόλου ❶.
- Το μήκος του κουπιού ρυθμίζεται από το ελάχιστο μήκος του 1.70 μ. στο μέγιστο μήκος των 2.10 μ.

ΠΩΣ ΝΑ ΧΡΗΣΙΜΟΠΟΙΗΣΕΤΕ ΤΟ ΚΟΥΠΙ ΣΑΣ.

Μη χρησιμοποιείτε το κουπί σαν υποστήριξη για να σταθείτε όρθιοι στη σανίδα SUP. Το κουπί επιτρέπεται

να χρησιμοποιείται μόνο για κωπηλασία μέσα στο νερό και μπορεί να σπάσει όταν έρθει σε επαφή με το βυθό της λίμνης ή της θάλασσας.

ΕΦΑΡΜΟΖΟΝΤΑΣ ΤΟ ΛΟΥΡΙ

Πριν αρχίσετε τη χρήση της Σ.Ο.Κ., εφαρμόστε πρώτα το παρεχόμενο λουρί στη σανίδα και σε εσάς.

- Εφαρμόστε το λουρί στον μεταλλικό κρίκο στο πάνω μέρος της σανίδας.
- Εφαρμόστε την άλλη άκρη του λουριού στον αστράγαλό σας. Όταν πιάσετε το νερό, το λουρί εξασφαλίζει ότι η σανίδα δε θα παρασυρθεί μακριά σας.

ΣΥΝΤΗΡΗΣΗ ΤΗΣ Σ.Ο.Κ.

- Καθαρίστε και ελέγξτε τη Σ.Ο.Κ. και όλα τα εξαρτήματά της. Χρησιμοποιήστε ένα ήπιο καθαριστικό που δε χρειάζεται τρίψιμο.
- Βεβαιωθείτε ότι η Σ.Ο.Κ είναι απολύτως στεγνή πριν την τοποθετήσετε στο σακίδιο. Σε αντίθετη περίπτωση, μπορεί να προκληθεί μούχλα, δυσάρεστη οσμή, και το δέρμα / περιβλήμα του εσωτερικού της Σ.Ο.Κ. θα υποστούν φθορά από το νερό.

ΕΠΙΔΙΟΡΘΩΣΕΙΣ

Παρ' όλο που η Σ.Ο.Κ. έχει κατασκευαστεί από ενισχυμένο και σκληρό υλικό, είναι ακόμα δυνατό να προκληθούν τρύπες ή ρωγμές επάνω της όταν δε χρησιμοποιείται σωστά. Για την επιδιόρθωση κάποιας μικρής φθοράς, περιλαμβάνεται ένα κουτί επιδιορθώσεων.

- Ετοιμάστε ένα στρογγυλό κομμάτι με επιδιορθωτικό υλικό και σωστές διαστάσεις.
- Καθαρίστε το επιδιορθωτικό υλικό και την περιοχή γύρω από τη διαρροή με οινόπνευμα.
- Βάλτε 3 λεπτές και ίσες στρώσεις κόλλας τόσο στην επιφάνεια της σανίδας, όσο και στο επιδιορθωτικό υλικό. Περιμένετε 5 λεπτά πριν βάλετε κάθε στρώση κόλλας.
- Μετά την 3η στρώση κόλλας, περιμένετε 10 – 15 λεπτά πριν εφαρμόσετε το επιδιορθωτικό υλικό. Χρησιμοποιήστε ένα ρολό βαψίματος για να εφαρμόσετε καλά το επιδιορθωτικό υλικό επάνω στη φθορά. Δείξτε ιδιαίτερη προσοχή στις γωνίες
- Περιμένετε τουλάχιστον 24 ώρες πριν ξαναφουσκώσετε τη σανίδα.
- Πολλά μαθήματα στα μέσα κοινωνικής δικτύωσης σχετικά με τις επισκευές SUP.

5

ΠΩΣ ΝΑ ΧΡΗΣΙΜΟΠΟΙΗΣΕΤΕ ΤΟ ΚΛΕΙΔΙ ΤΗΣ ΒΑΛΒΙΔΑΣ ΓΙΑ ΝΑ ΕΠΙΔΙΟΡΘΩΣΕΤΕ ΠΡΟΒΛΗΜΑΤΑ ΔΙΑΡΡΟΗΣ ΣΤΗΝ ΤΟΠΟΘΕΣΙΑ ΤΗΣ ΒΑΛΒΙΔΑΣ:

- A. Ξεφουσκώστε τη σανίδα μέχρι το επάνω και το κάτω μέρος της (PVC) να καταρρεύσουν.
- B. Πιάστε τη βάση της βαλβίδας (3) με το χέρι σας μέσα από το κάτω επίπεδο και κρατήστε σταθερά ενώ εισάγετε το κλειδί σύσφιξης της βαλβίδας (1) στην κορυφή της βαλβίδας (2) και το στρέψετε

σταθερά δεξιόστροφα, μέχρι να διασφαλιστεί η σωστή σφράγιση.

C. Εάν η σύσφιξη της επάνω βαλβίδας (2) δεν επιτυγχάνεται, ξεβιδώστε την κορυφή της (2) στρέφοντάς την εντελώς αριστερόστροφα και ελέγχοντας την τρύπα ανοίγματος του πλαστικού για τυχόν ζάρες, σχισίματα ή σκουπίδια.

D. Εάν η τρύπα ανοίγματος του πλαστικού φαίνεται ανέπαφη, προσθέστε ένα λεπτό στρώμα σταθεροποιητικής κόλλας (κόλλας πλαστικού) πάνω στο πλαστικό.

E. Σφίξτε τη βαλβίδα όπως περιγράφεται στο βήμα B και αφήστε την κόλλα να στεγνώσει σε μια ζεστή και ευαέρη περιοχή για 24 ώρες.

F. Μετά από 24 ώρες, φουσκώστε τη σανίδα SUP στα 15PSI και αφήστε τη φουσκωμένη για 72 ώρες για έλεγχο διαρροής αέρα.

6

ΠΡΟΣΘΕΤΕΣ ΠΛΗΡΟΦΟΡΙΕΣ

ΤΙ ΕΙΝΑΙ ΟΙ ΙΝΕΣ ΑΠΟ ΤΟ ΥΛΙΚΟ DROP-STITCH ?

Όλες οι φουσκωτές σανίδες SUP χρησιμοποιούν ίνες από το υλικό DROP-STITCH. Η τεχνολογία αυτή εξασφαλίζει ότι το κάτω και το επάνω μέρος της σανίδας SUP παραμένουν συνδεδεμένα μεταξύ τους. Η τεχνολογία με ίνες από το υλικό Drop-stitch είναι αυτή που χρησιμοποιείται για την παραγωγή μιας σανίδας SUP. Εκατοντάδες νήματα που συνδέουν το επάνω και το κάτω μέρος της σανίδας SUP, σχηματίζουν την τεχνολογία με ίνες από το υλικό Drop-stitch. Αυτά τα πλέγματα εξασφαλίζουν ότι η φουσκωτή σανίδα SUP παραμένει στην αρχική της μορφή, ακόμη και υπό υψηλή πίεση.

ΠΑΡΑΜΟΡΦΩΣΗ

Καθώς οι ίνες από το υλικό Drop-stitch ράβονται κάθετα σε νήματα, υπάρχει πάντα 1 θέση της σανίδας SUP με μία «παραμόρφωση». Αυτή η παραμόρφωση μπορεί να εξηγηθεί λογικά από την τοποθέτηση της βαλβίδας. Λόγω της βαλβίδας, δεν υπάρχουν "πλέγματα "DROP-STITCH" σε αυτή τη θέση. Αυτή είναι μία εγγενής παραμόρφωση στο σχέδιο της σανίδας SUP και δεν έχει καμία επίδραση στην ποιότητα.

ΦΥΣΑΛΙΔΕΣ ΑΕΡΑ ΚΑΤΩ ΑΠΟ ΤΟ EVA – PAD

Το EVA -PAD της σανίδας SUP μπορεί να έχει 1 ή πολλές ομάδες μικροσκοπικών φυσαλίδων. Καθώς αυτό το προϊόν είναι εντελώς χειροποίητο, κάτι τέτοιο είναι εντελώς φυσιολογικό. Οι στρώσεις του PVC και του EVA είναι κολλημένα μεταξύ τους χειροποίητα. Παρ' όλο που η διαδικασία παραγωγής είναι σε μια περιοχή ελεύθερη από σκόνη, μερικά μικρά σωματίδια μπορούν να πέσουν πάνω στο PVC κατά τη διάρκεια της κατασκευής. Αυτές οι φυσαλίδες αέρα είναι διακοσμητικές, και δε θα αυξήσουν ή θα επιρρεάσουν την απόδοση της σανίδας σας.

LAT INSTRUKCIJA

Rūpīgi izlasiet un ievērojiet šo lietošanas instrukciju pirms uzsākat SUP dēļa lietošanu. Ja jūs piešķirat produktu trešajām personām, jums ir jāiesniedz arī šie dokumenti. Pievēršot īpašu uzmanību, nodrošiniet, ka gaisa ievadīšanas un izvadīšanas darbības tiek veiktas pareizā secībā.

KOMPLEKTA SATURS

viens piepūšams SUP dēlis
viens mugursoma
viens regulējama garuma alumīnija airis
viens rokas pumpis
viens saite
viens noņemama spura
viens remonta komplekts

1

1. H3 ventilis
2. priekšējā elastīgā virve
3. pretslīdes paklājs
4. tureklis pārnēsāšanai
5. metāla riņķis
6. noņemama spura

BRĪDINĀJUMS

- SUP dēlis var būt ļoti bīstams un prasīt lielu fizisko piepūli. Dēļa lietotājam jāņem vērā, ka, airējoties uz SUP dēļa, ir iespējamas traumas un nāve.
- Vērsieties pie licencēta vai sertificēta instruktora, lai iemācītos airēties uz SUP dēļa.
- Pirms SUP dēļa lietošanas vienmēr uzziniet laikapstākļu prognozi. Nekad nelietojiet SUP dēli negaisa vai vētras laikā.
- Vienmēr izmantojiet piemērotu drošības aprīkojumu un individuālu peldvesti. Nēsājiet laikapstākļiem piemērotu apģērbu, piemēram, no UV starojuma aizsargājošu apģērbu vai hidrotērpu. Auksts ūdens vai auksti laikapstākļi var izraisīt hipotermiju. Vienmēr nēsājiet līdzī ID.
- Kad nepieciešams, nēsājiet ķiveri.
- Ievērojiet dēļa celtspēju - 100 kg.
- Neizmantojiet SUP dēli alkohola un/vai narkotiku ietekmē.
- Šis SUP dēļa modelis ir piemērots lietošanai stāvus vai sēdus stāvoklī mierīgos ūdeņos (ezeros, upēs, jūras piekrastes joslās). Nav ieteicams SUP dēli lietot lielos viļņos un sērfošanai.
- Uzmanieties no atkrastes vēja un straumēm, kas var ievirzīt jūs tālāk jūrā.
- Pirms aprīkojuma lietošanas pārbaudiet, vai tas nav nolietojies vai bojāts.
- Aizsargājiet priekšmetu pret ārkārtēju karstumu, aukstumu, mitrumu un saules stariem.
- Vienmēr SUP dēlim piestipriniet komplektā esošo saiti.
- Bērniem vienmēr jāatrodas pieaugušā uzraudzībā.
- Vienmēr informējiet kādu par savu airēšanas maršrutu, sākuma laiku un vietu, kā arī plānoto

galapunktu un tur ierašanās laiku. Nav ieteicams airēties vienatnē.

- Uzmanieties no citiem pludmalē esošajiem, it īpaši peldētājiem un bērniem. Nodrošiniet savu SUP dēļa nepārtrauktu kontroli.
- Nekad ilglaicīgi neatstājiet savu Sup airējamo dēli pludmalē, vai uz citām līdzīgi siltām virsmām. Tas var radīt nopietnus bojājumus Jūsu dēlim.
- Izmetiet nolietoto precī atbilstošā vietā saskaņā ar spēkā esošajiem vietējiem noteikumiem.

SAGATAVOŠANĀS SUP DĒĻA PIEPŪŠANAI

Lai novērstu SUP dēļa bojājumus, no darba virsmas noņemiet jebkādas priekšmetus ar asām malām vai smailiem galiem.

GAISA IEVADĪŠANAS/IZVADĪŠANAS INSTRUKCIJA

Piepūti SUP dēli, izmantojot komplektā esošo rokas pumpi.

2

1. ventiļa vāciņš
2. poga
3. ventiļa pamatne

- Noskrūvējiet ventiļa vāciņu ❶. Iespiediet pogu ❷ iekšā un pagrieziet to par aptuveni 90 grādiem tā, lai tā atrastos OUT pozīcijā.
- Ievietojiet pumpja caurules gala elementu ventili un pumpējiet, līdz sasniegts nepieciešamais spiediens. Kad dēlis ir piepūsts, uzskrūvējiet atpakaļ ventiļa vāciņu pulksteņrādītāja kustības virzienā. Tikai ventiļa vāciņš nodrošina GAISA NECAURLAIDĪBU.
- Lai izvadītu gaisu no SUP dēļa, noņemiet ventiļa vāciņu ❶ un iespiediet iekšā pogu ❷, pagrieziet to par aptuveni 90 grādiem tā, lai tā atrodas IN pozīcijā.

Maksimālais šī SUP dēļa spiediens ir 1 bārs/15 mārciņas uz kvadrātcollu (=1000 milibāri). NEPĀRSNIEDZIET ŠO LIELUMU!

Lietojot elektrisko pumpi vai gaisa kompresoru, jūs uzņematies risku. Tas var radīt SUP dēļa bojājumus.

3

Aizturtape

NOŅEMAMĀ SPURA SUP DĒĻA AIZMUGURĒ

Ja lietojat SUP dēli dziļā ūdenī, ieteicams izmantot noņemamo spuru, jo tā ļaus jums virzīties pa ūdeni taisni. Nelietojiet spuru sekļā ūdenī, jo tā var atsisties pret ūdenstilpes pamatu. Spuru var piestiprināt gan pie piepūsta, gan nepiepūsta SUP dēļa. Lai spuru piestiprinātu, iestipriniet to melnajā detaļā SUP dēļa aizmugurē. Lai iestiprinātu spuru, iespiediet aizturtape spuras pamatnes caurumā.

4

KOMPLEKTĀ ESOŠĀ AIRA MONTĀŽA

Komplektā esošais airis sastāv no trīs daļām.

Lai regulētu aira garumu:

- Iestipriniet kāta ❶ apakšgalu kāta ❷ augšgalā. Sastipriniet kātus, iespraužot kāta ❷ tapu kāta ❶ caurumā.
- Atveriet pogu kāta ❷ augšgalā, to velkot.
- Ievietojiet kāta ❶ apakšgalu un izvelieties sev piemērotu garumu. Iespiediet kāta ❷ tapu (pogas aizmugurē) kāta ❶ caurumā.
- Minimālais aira garums ir 1,70 m, savukārt maksimālais garums ir 2,10 m.

KĀ LIETOT SAVU AIRI

Nelietojiet airi kā atbalstu, lai stāvētu uz SUP. Airi drīkst izmantot tikai ūdenī, un tas var saplīst, nonākot saskarē ar ezera/jūras gultni.

SAITES PIESTIPRINĀŠANA

Pirms SUP dēļa lietošanas piestipriniet komplektā esošo saiti pie SUP dēļa, kā arī pie sevis.

- Piestipriniet saiti pie metāla riņķa SUP dēļa augšgalā.
- Piestipriniet otru saites galu pie savas potītes. Ja iekrītāt ūdenī, saite nodrošina to, ka dēlis neaizpeld projām.

SUP DĒĻA KOPŠANA

- Notīriet un pārbaudiet SUP dēli un visus tā piederumus. Izmantojiet maigu, neabrazīvu tīrītāju.
- Pirms liekat SUP dēli mugursomā, nodrošiniet, ka tas ir pilnībā sauss. Pretējā gadījumā var rasties pelējums un nepatīkams aromāts, kā arī ūdens var radīt bojājumus SUP dēļa iekšpusē un ārpusē.

REMONTS

SUP dēlis ir ražots no stiprināta un izturīga materiāla, tomēr, ja dēlis tiek lietots nepareizi, tajā ir iespējams radīt caurumus vai plaisas. Nelielu bojājumu salabošanai komplektā ir iekļauts remonta komplekts.

- Sagatavojiet nepieciešamā lieluma apaļu ielāpu no komplektā sniegtā materiāla.
- Izmantojot spirtu, notīriet ielāpu un materiālu apkārt bojājumam.
- Uzklājiet trīs plānas un vienmērīgas limes kārtas gan uz dēļa virsmas, gan ielāpa. - Gaidiet 5 minūtes pirms katras kārtas uzklāšanas.
- Pēc trešās kārtas uzklāšanas gaidiet 10 - 15 min pirms ielāpa uzlikšanas. Izmantojiet rokas rullīti, lai vienmērīgi pielīmētu ielāpu. Pievēršot īpašu uzmanību ielāpa malām.
- Gaidiet vismaz 24 h pirms dēļa piepūšanas.
- Daudzas pamācības par SUP labošanu pieejamas sociālajos tīklos.

KĄ IZMANTOT VĀRSTA ATSLĒGU, LAI ATRISINĀTU NOPLŪDES PROBLĒMAS VĀRSTĀ:

- Nosusiniet dēli, līdz ir sabrukušī augšējie un apakšējie slāņi (PVC).
- Ar savu roku satveriet vārsta (3) pamatni caur SUP dibenu un turiet to, vienlaicīgi ievietojot komplektā esošo vārsta (1) atslēgu vārsta atverē (2) un stingri pagriežot atslēgu pulksteņrādītāja virzienā. līdz tiek stingri aizvērts
- Ja vārsta (2) augšdaļas pievilksana joprojām nedod vēlamo efektu, pilnībā atskrūvējiet vārsta (2) augšdaļu pretēji pulksteņrādītāja virzienam un pārbaudiet, vai spraugā starp vārstu un PVC nav grumbu, plaisas vai netīrumi.
- Ja tas joprojām ir neskarts, pievienojiet PVC limes kārtiņu (PVC līmi).
- Pievelciet vārstu, kā aprakstīts B daļā, un ļaujiet līmei 24 stundas nožūt siltā, labi vēdināmā vietā.
- Pēc 24 stundām sūkņējiet SUP līdz 15PSI un atstājiet to uzpūstu 72 stundas, lai pārbaudītu noplūdes.

PAPILDU INFORMĀCIJA KAS IR DROP-STITCH MATERIĀLS?

Visos piepūšamajos SUP dēļos izmanto drop stitch. Šī tehnoloģija nodrošina, ka SUP apakšdaļa un augšdaļa paliek savienoti viens ar otru. Drop stitch ir tehnoloģija, ko izmanto, lai izgatavotu Stand Up Paddle Board jeb SUP dēli. Simtiem vītņu, kas savieno SUP augšējo un apakšējo daļu, veido drop-stitch tehnoloģiju. Šīs vītnes nodrošina, ka piepūšamais SUP dēlis paliek sākotnējā formā pat zem augsta spiediena.

DEFORMĀCIJA

Tā kā drop-stitch materiālu šuj vertikāli pa vītnes soļiem, SUP vienmēr ir viena vieta ar "deformāciju". Šo deformāciju loģiski var izskaidrot ar vārsta izvietojumu. Vārsta dēļ šajā vietā nav "DROP-STICH vītņu". Tā ir SUP konstrukcijai raksturīga deformācija, un tā neietekmē kvalitāti.

GAISA BURBUĻI ZEM EVA-PAD

SUP EVA-PAD var veidot vienu vai vairākas sīku burbuļu virtenes. Tā kā šis produkts ir pilnībā izgatavots ar rokām, tas ir pilnīgi normāli. PVC un EVA slāņi tiek salīmēti kopā ar rokām. Lai gan ražošanas process notiek no putekļiem brīvās vietās, ražošanas laikā dažas mazas daļiņas var nogulsnēties uz PVC. Šie gaisa burbuļi ir kosmētiski, tie nekļūš lielāki un neietekmēs Jūsu SUP dēja darbību.

INSTRUKCIJOS

Priekš naudojant pripučiamąjį irklentę (SUP) atidžiai perskaityti ir įsidėmėti šias naudojimo instrukcijas. Perduodami gaminį trečiajai šaliai,

visada įsitinkite, kad pridėdami šie dokumentai. Atkreipti dėmesį į teisingą surinkimo procedūrą ir pripūtimo / deflacijos seką.

TURINYS

- Pripučiamoji irklentė (SUP)
- Kuprinė
- Reguliuojamas aliuminis irklas
- Rankinė pompa
- Pavadelis
- Nuimamas skegas
- Remonto komplektas

- H3 vožtuvas
- Priekininė guminė virvė
- Neslystantis EVA padas
- Atlikite rankeną
- Metalo žiedas
- Nuimamas skegas

ĮSPĖJIMAS

- Irklentė (toliau SUP) gali būti labai pavojinga ir fiziškai reikli. Šio produkto vartotojas turėtų suprasti, kad irklavimas stovint gali sukelti rimtą susižalojimą arba mirtį.
- SUP mokymo kreiptis į licencijuotą arba sertifikuotą instruktorių.
- Prieš naudojant SUP visuomet pasitiksinti orų prognozę. Niekada nenaudoti SUP griaustinio ir žaibo sąlygomis.
- Visuomet naudoti tinkamas apsaugines priemones ir dėvėti asmeninį plūduriavimo aparatą. Dėvėti tinkamą apsauginę aprangą tinkamoms sąlygoms, pvz. šlapią kostiumą arba UV blokuojantį užvelkalą. Šalto vandens ir šalto oro sąlygomis gali sukelti hipotermiją. Visada nešiotis identifikaciją su savimi.
- Reikalaujant dėvėti šalną.
- Neviršyti maksimalaus 100 kg svorio.
- Nevaldyti SUP vartojant vaistus/narkotikus ir/arba alkoholį.
- Šis modelis yra skirtas naudoti nebanguojančiose vandenyse (ežeruose, upėse, jūrų krantuose) stovint arba sėdint. Nerekomenduojama naudoti SUP didelėse bangose arba naršymui.
- Saugotis jūros vėjo ir stiprių srovių, jos gali įtraukti toliau į jūrą.
- Prieš kiekvieną naudojimą patikrinti įrangą ir pastebėti atsiradusius nusidėvėjimo, nuotėkio arba gedimo požymius.
- Saugokite šį gaminį nuo ekstremalios temperatūros, saulės ir drėgmės.
- Visada prijungti pridėtą pavadelį prie SUP.
- Vaikams naudojant reikalaujama nuolatinė suaugusiųjų priežiūra.
- Visada informuoti ką nors apie savo plaukimo maršrutą, išvykimo laiką ir vietą bei numatomą atvykimo laiką ir vietą. Nerekomenduotina plaukioti vienišam.

- Saugotis kitų paplūdimio naudotojų, ypač plaukikų ir vaikų. Įsitikinti, kad SUP ir irklas visuomet valdomas.
- Niekada nepalikite Irklentės ilgą laiką ant šilto paviršiaus, pvz., paplūdimyje ar ant kitų šiltų paviršių. Tai gali pakenkti jūsų lentai.
- Disponuokite produktą tinkamame surinkimo punkte pagal galiojančius vietinius reikalavimus.

SUP PRIPŪTIMO PARUOŠIMAS

Nuimti visus aštirus ir smailius objektus nuo SUP paviršiaus kad išvengti sugadinimo.

MONTAVIMO INSTRUKCIJOS / INFLACIJA / DEFLACIJA

Pripūsti SUP pridėtu rankiniu siurbliu.

- Vožtuvo dangtelis
- Mygtukas
- Vožtuvo bazė

- Atsukti vožtuvo dangtelį ❶. Paspausti mygtuką ❷ ir sukti maždaug 90 laipsnių kol dangtelis atsistos į „OUT“ padėtį.
- Įkišti pompos žarnos galą ir pompuoti kol pasiektas reikiamas slėgis. Užsukti vožtuvo dangtelį (pagal laikrodžio rodyklę). Tik vožtuvo dangtelis gali užtikrinti galutinį oro sandarumą.
- Norint orą išleisti, nuimti vožtuvo dangtelį ❶, nuspausti mygtuką ❷, ir pasukti maždaug 90 laipsnių, kad jis atsistotų į „IN“ padėtį.

Teisingas slėgis šiai irklentei ne daugiau kaip 1 bar / 15 PSI (= 1000 mBar) ŠIOS RIBOS NEGALIMA VIRŠYTI!

Elektrinės pompos arba oro kompresoriaus naudojimas išlieka paties vartotojo rizika. Šie prietaisai gali sukelti galimybę sugadinti SUP.

Užraktas

NUIMAMAS SKEGAS UŽPAKALINĖJE SUP PUSĖJE

Rekomenduojama nuimti nuimamą skegą giliame vandenyje, kuris jis leis judėti į priekį tiesia linija. Nenaudoti skego sekliuose vandenyse, tuomet skegas gali kliudyti dugną. Skegas gali būti pritvirtintas prie pripūstos arba išleistos SUP. Norint skegą pritvirtinti, stumti stūmoklį ant juodos dalies, esančios užpakalinėje SUP pusėje. Norint skegą užraktinti, užfiksuoti fiksavimo kaištį skego pagrindo skyluteje.

4

SURENKAMOJO IRLO INSTRUKCIJOS

Komplektą sudaro 3 vnt.

Norimo irklo ilgio nustatymas:

- Įkišti ašigalio ❶ apačią į ašigalio ❷ viršų. Jie prisitvirtina kai ašigalio ❷ kaištis įspraudžiamas į ❸ skylutę.
- Atidaryti ašigalio ❷ viršuje esantį mygtuką į patraukus
- Įstatyti ašigalio ❶ apačią ir pasirinkti tinkamą ilgį. Paspasti ašigalio ❷ kaištį (už mygtuko) į stulpelio ❶ angą.
- Irklo ilgis reguliuojamas nuo mažiausio ilgio 1,70 m iki maksimalaus ilgio 2.10 mtr.

KAIP NAUDOTI IRKLĄ

Nenaudokite irklo kaip atramos stovėdami ant SUP irklientės. Irklas yra tinkamas tik sąlyčiui su vandeniu ir gali sulūžti, jei jis liečiasi su dugnu.

PAVADĖLIO PRITAIKYMAS

Prieš pradėdant naudoti SUP pirmiausia prijungti pavadėlį prie savęs ir prie pačios SUP.

- Pritvirtinti pavadėlį prie metalinio žiedo, esančio viršuje SUP.
- Pritvirtinti kitą pavadėlio galą prie kulkšnies. Įkritus į vandenį pavadėlis užtikrins kad SUP nenuplauks.

TECHNINĖ PRIEŽIŪRA

- Nuvalyti ir patikrinti SUP ir visus jos priedus. Naudoti švelnų ir neabrazinį valiklį.
- Prieš supakuojanti į kuprinę, įsitinkinti kad SUP visiškai išdžiūvusi. Priešingas atvejis gali sukelti pelėsį, negerą kvapą, ir vanduo esantis ant paviršiaus / korpuse arba vidinėse kamerose gali pakenkti SUP.

REMONTAS

Nors ši SUP pagaminta iš sustiprintos ir kietos medžiagos, įmanoma padaryti skylės ar įtrūkimus nuo netinkamos SUP priežiūros. Mažos žalos remontui yra įtrauktas remonto komplektas.

- Paruošti apvalų lopą iš taisymo medžiagos su atitinkamais išmatavymais.
- Nuvalyti remonto medžiagą ir žalos aplinką su alkoholiu.
- Užtepti 3 plokščius ir lygius klijų sluoksnius ant irklientės ir remonto medžiagos paviršiaus. Palaukti 5 minutes tarp kiekvieno sluoksnio.
- Po trečiojo sluoksnio, prieš naudojant remonto medžiagą, palaukti 10-15 minučių. Naudoti rankenėlę kad padengti remonto medžiagą tolygiai. Atkreipti ypatingą dėmesį į kraštus.
- Palaukti mažiausiai 24 valandas iki pakartotinio pripūtimo.
- Daugybė vadovėlių socialinėje žiniasklaidoje apie SUP remontą.

5

KAIP NAUDOTI VOŽTUVO VERŽLIARAKTĮ, KAD BŪTŲ PAŠALINTOS NUOTĖKIO PROBLEMOS VOŽTUVO VIETOJE:

- A. Išleiskite lentą, kol viršutinis ir apatinis sluoksniai (PVC) subliukš.
- B. Ranka suimkite vožtuvo pagrindą (3) apačioje ir tvirtai laikykite, kol įkišite vožtuvo priveržimo veržliaraktį (1) į vožtuvo viršutinę dalį (2) bei stipriai pasukite veržliaraktį pagal laikrodžio rodyklę, kol bus užtikrintas tinkamas sandarumas.
- C. Jei vožtuvo viršutinės dalies (2) priveržimas vis tiek nebuvo sėkmingas, visiškai atsukite vožtuvo viršutinę dalį (2) prieš laikrodžio rodyklę ir patikrinkite, ar PVC atidarymo angoje nėra raukšlių, įtrūkimų ar nešvarumų.
- D. Jei PVC atidarymo anga atrodo nepažeista, ant PVC uždėkite ploną sluoksnį remonto klijų (PVC klįjai).
- E. Priveržkite vožtuvą, kaip aprašyta B dalyje, bei palikite klįjus 24 valandas išdžiūti šiltoje, gerai vėdinamoje vietoje.
- F. Po 24 valandų pripūskite irklientę iki 15PSI ir palikite pripūstą 72 valandas, kad patikrintumėte, ar nėra oro nutekėjimo.

6

DAUGIAU INFORMACIJOS KAS YRA DROP STITCH MEDŽIAGA?

Visos pripučiamos SUP irklientės gaminamos iš drop stitch medžiagos. Ši technologija užtikrina, kad SUP irklientės dugnas ir viršus išliktų sujungti vienas su kitu. „Drop stitch“ yra technologija, naudojama gaminant pripučiamas SUP irklientės. Tai yra šimtai siūlių, jungiančių SUP irklientės viršutinę pusę su apatine. Šios siūlės užtikrina, kad pripučiamą irklientę, turinti net aukštą slėgį, išliktų originalioje formoje.

DEFORMACIJA

Kadangi medžiaga su siūlėmis yra tvirtinama vertikaliai sriegiais, ant SUP irklientės visada yra 1 vieta su „deformacija“. Šią deformaciją logiškai galima paaiškinti vožtuvo pastatymu. Dėl vožtuvo šioje vietoje nėra „DROP-STITCH“ siūlių. Tai yra deformacija, būdinga SUP dizainui, ir tai nėra kokybės pablogėjimas.

ORO BURBULIUKAI PO „EVA“ SLUOKSNIO

SUP irklientės EVA sluoksnyje gali būti 1 arba daugiau mažų oro burbuliukų grupės. Kadangi šis produktas yra visiškai rankų darbo, tai yra visiškai normalu. PVC ir EVA sluoksniai yra klįjuojami rankomis. Nors gamybos procesas vyksta be dulkių, gamybos metu kai kurios smulkios dalelės gali nusėsti ant PVC sluoksnio. Šie oro burbuliukai yra kosmetinio pobūdžio, jie nepadidės ir neturės įtakos jūsų SUP irklientės veikimui.

SLO NAVODILA

Ta navodila za uporabo skrbno preberite in upoštevajte pred uporabo SUP-deske. Če izdelek predate tretji osebi, morate hkrati predložiti tudi dokumentacijo. Skrbno sledite pravemu vrstnemu redu napihovanja/spuščanja med pripravo izdelka na uporabo.

VSEBINA

- 1 Napihljiva SUP-deska
- 1 nahrbtnik
- 1 aluminijasto nastavljivo veslo
- 1 ročna tlačilka
- 1 vrvica
- 1 odstranljiva kobilica
- 1 komplet za popravilo

1

1. Ventil H3
2. Sprednja varnostna vrvica
3. Nedrseča podloga EVA
4. Ročaj za prenašanje
5. Kovinski obroček
6. Odstranljiva kobilica

OPOZORILO

- Supanje je lahko zelo nevarno in naporno. Uporabnik tega izdelka se mora zavedati, da lahko ta dejavnost povzroči resne poškodbe ali celo smrt.
- Supanja naj vas nauči inštruktor z licenco ali usposobljen inštruktor.
- Pred uporabo SUP-deske vedno preverite vremensko napoved. SUP-deske nikoli ne uporabljajte med nevihto ali bliskanjem.
- Vedno uporabljajte ustrezno zaščitno opremo in nosite rešilni jopič. Nosite ustrezna zaščitna oblačila za tovrstne razmere, kot je neoprenska obleka ali majica z UV-zaščito. Hladna voda in vreme lahko povzročita podhladitev. Vedno imejte pri sebi osebni dokument.
- Po potrebi nosite čelado.
- Ne presežite največje dovoljene teže 100 kg.
- Ne uporabljajte SUP-deske pod vplivom zdravil in/ali alkohola.
- Ta model je zasnovan za uporabo na mirnih vodah (jezerih, rekah, ob morski obali), pri čemer na njem stojte ali sedite. Ne priporočamo uporabe SUP-deske na visokih valovih ali za deskanje.
- Pazite na vetrove in tokove, preden se odpravite na morje.
- Preverite opremo pred vsako uporabo, da ne bo obrabljen, puščala ali poškodovana.
- Ta izdelek zaščitite pred ekstremnimi temperaturami, soncem in vlago.
- Priložena vrvica naj bo vedno privezana na SUP-desko.
- Otroci naj bodo vedno pod nadzorom odraslih.
- Vedno nekoga obvestite o tem, kje boste supali, o kraju in času odhoda ter načrtovanemu kraju in

času prihoda. Ne priporočamo, da supate sami.

- Pazite na kopalce, zlasti tiste, ki plavajo, in otroke. SUP-desko in veslo imejte ves čas pod nadzorom.
- Nikoli ne puščajte svoje SUP deske dlje časa na topli površini, na primer na plaži ali drugih toplih površinah. To lahko poškoduje vašo desko.
- Izdelek zavrzite na zbirnem mestu v skladu z veljavnimi lokalnimi predpisi.

PRIPRAVE NA NAPIHOVANJE SUP-DESKE

S površine umaknite vse ostre in koničaste predmete, da ne poškodujete SUP-deske.

NAVODILA ZA SESTAVLJANJE/NAPIHOVANJE/SPUŠČANJE

SUP-desko napihnite s priloženo ročno tlačilko.

2

1. Pokrovček ventila
2. Gumb
3. Podnožje ventila

- Odvijte pokrovček ventila ❶. Pritisnite gumb ❷ in ga zavrtite za približno 90 stopinj, da bo v položaju »OUT«.
- Vstavite nastavek na cevi tlačilke in napihujte, dokler ne dosežete želenega tlaka. Po napihovanju znova zategnite pokrovček ventila (v desno). Samo pokrovček ventila lahko zagotovi ZRAKOTESNOST. Za sprostitve zraka iz SUP-deske odstranite pokrovček ventila ❶ in pritisnite gumb ❷ ter ga zavrtite za približno 90 stopinj, da bo v položaju »IN«.

Ustrezen tlak za to SUP-desko je največ 1 bar/15 PSI (= 1000 mbar) NE PRESEZITE GA!

Električno tlačilko ali kompresor za zrak uporabljate na lastno odgovornost. S tem lahko poškodujete SUP-desko.

3

Varovalni zatič

ODSTRANLJIVA KOBILICA NA HRBTNI STRANI SUP-DESKE

Priporočamo uporabo odstranljive kobilice v globokih vodah, tako da se boste lahko premikali naravnost. Ne uporabljajte je v plitvih vodah, saj lahko s kobilico zadenete dno. Kobilico lahko namestite na SUP-desko, ko je ta napihnjena ali izpraznjena. Kobilico namestite tako, da jo potisnete v črni del na hrbtni strani SUP-deske. Zaklenete jo tako, da varovalni zatič vstavite v odprtino v podnožju.

4

NAVODILA ZA SESTAVLJANJE PRILOŽENEGA VESLA

Priloženo veslo sestavljajo 3 kosi.

Prilaganje vesla na zahtevano dolžino:

- Spodnji del palice ❶ vstavite v zgornjega ❷. Fiksirate ga tako, da se zatič na palici ❷ slišno zaskoči v odprtini na palici ❸.
- Gumb na vrhu palice ❷ odprete tako, da ga povlečete.
- Vstavite spodnji del palice ❶ in izberite dolžino, ki vam ustreza. Zatič (za gumbom) palice ❷ vstavite v odprtino na palici ❸, da se slišno zaskoči.
- Dolžina vesla je nastavljiva med najmanjšo 1,70 m in največjo 2,10 m.

KAKO UPORABLJATI SVOJE VESLO

Ne uporabljajte vesla kot podporo za stanje na SUP-u. Veslo je namenjeno samo za stik z vodo in se lahko zlomi, če pride v stik z jezerskim / morskim dnom.

PRIVEZOVANJE VRVICE

Pred uporabo SUP-deske privežite priloženo vrvico na SUP-desko in nase.

- Vrvico privežite na kovinski obroček na vrhu SUP-deske.
- Drugi konec vrvice privežite okoli svojega gležnja. Če padete v vodo, bo vrvica preprečila, da vam voda odnese SUP-desko.

VZDRŽEVANJE SUP-DESKE

- Očistite in preglejte SUP-desko ter vso dodatno opremo. Uporabite nežno čistilo, ki ne bo poškodovalo izdelka.
- Preden SUP-desko pospravite v nahrbtnik, se prepričajte, da je povsem suha. Sicer se lahko pojavita plesen in neprijeten vonj, površinska plast/ovoj in notranje komore SUP-deske pa se lahko poškodujejo zaradi vlage.

POPRAVILA2

Čeprav je SUP-deska izdelana iz ojačanega in trpežnega materiala, se lahko ob neustreznem uporabi še vedno pojavijo luknje ali razpoke. Za manjša popravila je priložen komplet za popravila.

- Iz materiala za popravilo pripravite okrogel kos ustrezne velikosti.
- Očistite material za popravilo in območje okoli mesta puščanja z alkoholom.
- Nanesite 3 tanke, enakomerne sloje lepila na površino deske in materiala za popravilo. Počakajte 5 minut med nanosom posameznih slojev.
- Po 3. sloju počakajte 10–15 minut, preden nanesete material za popravilo. Z ročnim valjčkom enakomerno razporedite material za popravilo. Zlasti bodite pozorni na robove.
- Pred ponovnim napihovanjem počakajte vsaj 24 ur.
- Številni napotki na družbenih medijih glede popravil SUP-a.

5

KAKO UPORABITI KLJUČ ZA VENTIL, KO ŽELITE ODPRAVITI TEŽAVE S PUŠČANJEM NA MESTU VENTILA:

- A. Izpraznite desko, dokler se zgornja in spodnja stran (PVC) ne sesede.
- B. Z roko primite spodnji sloj ventila (3) skozi spodnjo plast in ga trdno držite, medtem ko vstavite ključ za zategovanje ventila (1) v vrh ventila (2) in ključ zavrtite v smeri urinega kazalca, dokler ni zagotovljeno pravilno tesnjenje.
- C. Če zategovanje vrha ventila (2) še vedno ni bilo uspešno, odvijte vrh ventila (2), v nasprotni smeri urinega kazalca, in preglejte PVC odprtino, ali je na njej mogoče videti gube, raztrganine ali naplavine.
- D. Če je PVC odprtina videti nepoškodovana, dodajte tanko plast lepila za popravilo (PVC lepilo) na PVC.
- E. Privijte ventil, kot je opisano v B, in pustite, da se lepilo suši na toplem, dobro prezračenem prostoru 24 ur.
- F. Po 24 urah napihnite SUP do 15PSI in desko pustite napihnjeno 72 ur, da preverite morebitno uhajanje zraka.

6

DODATNE INFORMACIJE

KAJ JE DROP STITCH MATERIAL?

Vse napihljive SUP deske uporabljajo drop stitch tehnologijo ali padajoči šiv. Ta tehnologija zagotavlja, da dno in vrh SUP deske ostaneta povezana drug z drugim. Padajoči šiv je tehnologija, ki se uporablja za izdelavo Stand Up Paddle Board-a. Na stotine niti, ki povezujejo zgornji in spodnji del SUP-a, tvorijo tehnologijo padajočega šiva. Te žice zagotavljajo, da napihljiva deska ostane v prvotni obliki, tudi pod velikim pritiskom.

DEFORMACIJA

Ker je material padajočega šiva navpično privit z nitmi, je na SUP deski vedno eno mesto z "deformacijo". To deformacijo lahko logično razložimo z namestitvijo ventila. Zaradi ventila na tej lokaciji ni nobenih "žic padajočega šiva". To je deformacija, ki je značilna za zasnovano SUP-a in ne vpliva na kakovost izdelka.

ZRAČNI MEHURČKI POD OBLOGO EVA

SUP-ova obloga EVA lahko vsebuje 1 ali skupine majhnih zračnih mehurčkov. Ker je ta izdelek popolnoma ročno izdelan, je to povsem normalno. Plasti PVC in EVA so zlepljene ročno. Čeprav proizvodni proces poteka v brezprašnem okolju, se med proizvodnjo na PVC-ju lahko naselijo majhni delci. Ti zračni mehurčki so kozmetične narave in se ne bodo povečevali ali vplivali na delovanje deske SUP.

EST JUHISED

Enne aerusurfilaua kasutamist tuleb kasutusjuhendit hoolikalt lugeda ja järgida. Kui te toote kolmandatele annate, peab ka see dokument üle antud saama. Veenduge, et järgite kokkupanekuprotseduuri õiget täispumpamise/tühjendamise järjekorda.

KOMPLEKTI SISU

- 1 täispumbatav aerusurfilaud
- 1 seljakott
- 1 alumiiniumist reguleeritav aer
- 1 käsipump
- 1 rihm
- 1 eemaldatav uim
- 1 parandamiskomplekt

1

1. H3-ventiil
2. Eesmine kummipael
3. Libisemisvastane EVA-padi
4. Kandekäepide
5. Metallrõngas
6. Eemaldatav uim

HOIATUS

- Aerusurf võib olla väga ohtlik ja see nõuab füüsilist võimekust. Toote kasutaja peab mõistma, et aerusurfiga tegelemisega võivad kaasnedä risked kehavigastused või surm.
- Küsige aerusurfi juhiseid litsentseeritud või sertifitseeritud juhendajalt.
- Enne aerusurfilaua kasutamist kontrollige alati ilmateadet. Ärge kunagi kasutage aerusurfilauda äikesetormi ajal või kui on pikselöövide oht.
- Kasutage alati asjakohast kaitsevarustust ja kandke päästevesti. Kandke ilmastikutingimuste kohast kaitseriietust, näiteks kummiülkonda või UV-särki. Külma vesi ja külm ilm võivad põhjustada alajahtumist. Kandke endaga alati kaasas isikut tõendavat dokumenti.
- Vajaduse korral kandke kiivrit.
- Ärge ületage maksimaalset kandevõimet, mis on 100 kg.
- Ärge kasutage aerusurfilauda uimastite ja/või alkoholi mõju all olles.
- See mudel on mõeldud kasutamiseks siledal veel (järvedel, jõgedel, mererannas) seisvas ja istuvas asendis. Aerusurfilauda ei ole soovitatav kasutada kõrgete lainetega ega surfamiseks.
- Hoiduge avameretuulte ja -hoovuste eest, sest need võivad teid merele uhtuda.
- Enne iga kasutuskorda veenduge, et varustusel ei oleks märke kulumisest, leketest ega kahjustustest.
- Kaitse eset ekstreemse kuumuse eest; külma, niiske ja päikesepaiste eest.
- Veenduge, et kaasasolev rihm oleks alati aerusurfilaua külge kinnitatud.
- Lapsed peavad alati täiskasvanu järelevalve all olema.

- Andke alati kellelegi teada oma aerutamise marsruudist, sõidu alustamise ajast ja kohast ning plaanitud saabumise ajast ja kohast. Üksinda aerutamine ei ole soovitatav.
- Pöörake tähelepanu teistele rannasolijatele, eriti ujujatele ja lastele. Hoidke aerusurfilauda ja aeru alati kontrolli all.
- Ära oma SUB sõudelauda kunagi pikaajaliselt soojale alusele lamama jäta, näiteks ei sobi soe liiv või muud tasapinnad. See võib lauda kahjustada.
- See toode vastavalt kohalikule, kehtivatele ettekirjutustele vastavalt kogumispunkti viia.

ETTEVALMISTUSED AERUSURFILAUA TÄISPUMPAMISEKS

Eemaldage aluspinnalt kõik teravate äärtega ja teravaotsalised esemed, et vältida aerusurfilaua kahjustamist.

KOKKUPANEKUJUHISED / TÄISPUMPAMINE / TÜHJENDAMINE

Pumbake aerusurfilaud kaasasoleva käsipumbaga täis.

2

1. Ventiiükübar
2. Nupp
3. Ventiiüpõhi

- Eemaldage ventiiükübar ❶. Vajutage nupp ❷ sisse ja keerake seda umbes 90 kraadi, nii et see oleks asendis „OUT“ („VÄLJAS“).
- Sisestage pumbavooliku otsik ja pumbake, kuni saavutate nõutud rõhu. Pärast täispumpamist keerake ventiiükübar (päripäeva) kinni. Täieliku õhutiheduse tagab ainult ventiiükübar.
- Aerusurfilauast õhu tühjendamiseks eemaldage ventiiükübar ❶ ja vajutage nupp ❷ sisse ning keerake seda umbes 90 kraadi, nii et see oleks asendis „IN“ („SEES“).

Selle aerusurfilaua õige rõhk on järgmine maksimaalne 1 baar / 15 PSI (= 1000 mbar) ÄRGE SEDA ÜLETAGE!

Elektripumba või õhukompressori kasutamine on teie omal vastutusel. See võib aerusurfilauda kahjustada.

3

Lukustustihvt

EEMALDATAV UIM AERUSURFILAUA TAGAKÜLJEL

Sügavas vees on soovitatav kasutada eemaldatavat uime, sest see aitab teil sirgjoonelisel edasi liikuda. Ärge kasutage seda madalas vees, sest siis võib uim põhja tabada. Uime saab aerusurfilaua külge kinnitada nii täispumbatud kui ka tühjas olekus. Uime kinnitamiseks lükake uim aerusurfilaua tagaküljele musta osasse. Uime lukustamiseks lükake lukustustihvt uime põhjaavasse.

4

KAASASOLEVA AERU KOKKUPANEKUJUHISED

Kaasasolev aer koosneb 3 osast.

Aeru sobivaks pikkuseks reguleerimiseks tehke järgmist.

- Sisestage varre alumine osa ❶ varre ülemisse osasse ❷. Fikseerimiseks peab varrel ❸ olev tihvt klõpsatuma varrel ❹ olevasse auku.
- Tõmmake varre ❷ ülemises osas olevat nuppu, et see avada.
- Sisestage varre ❶ alumine osa ja valige endale sobiv pikkus. Klõpsake varre ❷ tihvt (nupu taga) varre ❶ auku.
- Aeru pikkus on reguleeritav minimaalsest 1,70 meetrisest pikkusest kuni maksimaalse 2,10 meetrise pikkuseni.

KUIDAS OMA AERU KASUTADA

Ärge kasutage aeru SUP-laual seismise toetuseks. Aeru on lubatud kasutada ainult vees aerutamiseks ja see võib puruneda kokkupuutel järve-/merepõhjaga.

RIHMA KINNITAMINE

Enne aerusurfilaua kasutamist kinnitage esmalt kaasasolev rihm aerusurfilaua ja enda külge.

- Kinnitage rihm aerusurfilaua ülaosas olevasse metallrõngasse.
- Kinnitage rihma teine ots oma pahkluu külge. Kui te kukute, aitab rihm tagada, et aerusurfilaud ära ei uhtuks.

AERUSURFILAUA HOOLDAMINE

- Puhastage ja kontrollige aerusurfilauda ja kõiki tarvikuid. Kasutage pehmet, mittekrimustavat puhastusvahendit.
- Enne aerusurfilaua seljakotti panemist veenduge, et see on täiesti kuiv. Muidu võib tekkida hallitus ja halb lõhn ning aerusurfilaua pind/kere või sisekamber võivad saada veekahjustusi.

PARANDAMINE

Kuiigi aerusurfilaud on toodetud tugevdatud ja vastupidavast materjalist, on selle valesti kasutamisel siiski võimalik aerusurfilauale auke või pragusid tekitada. Väikese kahjustuse parandamiseks on tootega kaasas parandamiskomplekt.

- Valmistage ette õiges suuruses ümmargune lapp parandamismaterjali.
- Puhastage parandamismaterjali ja lekke ümber olevat ala alkoholiga.
- Kandke peale 3 õhukest, ühtlast kihti liimi nii aerusurfilaua pinnale kui ka parandamismaterjalile. Oodake 5 minutit pärast iga kihi pealekandmist.
- Pärast 3. kihti oodake 10–15 minutit enne parandamismaterjali pealekandmist. Parandamismaterjali ühtlaseks pealekandmiseks kasutage käsirulli. Pöörake erilist tähelepanu äärtele.
- Enne uuesti täispumpamist oodake vähemalt 24 tundi.

- Sotsiaalmeedias on palju juhendmaterjale SUP-remondi kohta.

5

KUIDAS KASUTAN MA VENTIILIVÕTIT, ET VENTIILI LEKKIMISPROBLEEME LAHENDADA:

- Lase laud tühjaks kuni ülemine kiht (PVC) vajub sisse.
- Haara ventiilibaasist (3) käega, pealtpoolt SUP-i ja hõia sellest kinni samal ajal kui kaasa pandud võtmega ventiili (2) torkate ja kruvikeerajaga korralikult kellaosuti suunas keerate, kuni sulgemine on garanteeritud.
- Kui kinnikeeramine üleval pool ventiili (2) täiesti vastu kella osuti liikumise suunda, soovitud efekti ei anna, kruvite ventiili ülemise osa (2) täiesti kella liikumise vastu lahti ja inspekteerite avaust ventiili ja PVC, ega seal ei ole kortse, kriime või mustust.
- Kui see on siis intakt, pange PVC peale õhuke kiht parandusliimi (PVC-liim).
- Keera ventiili kinni, nagu kirjeldatud punktis B, laske liimil 24 tundi kuivada soojas hästiventileeritud ruumis.
- Pumpa SUP peale 24 tundi üles kuni 15PSI ja lase sellel 72 tundi olla töidetuna, et kontrollida lekkivust.

6

LISATEAVE

MIS ON DROP-STITCH MATERJAL?

Kõik täispuhutavad SUP-laudad kasutavad drop stitch'i. See tehnoloogia tagab, et SUP-laua põhi ja ülaosa jäävad üksteisega ühendatuks. Drop stitch on SUP-laua valmistamiseks kasutatav tehnoloogia. Sajad lõimed, mis ühendavad SUP-laua ülemise ja alumise osa, moodustavad õmblustehnoloogia. Need tagavad, et täispuhutav SUP-laud püsib algsel kujul isegi kõrge rõhu all.

DEFORMATSIOON

Kuna drop stitch materjal õmmeldakse niitidega vertikaalselt, on SUP-laual alati üks koht, millel on deformatsioon. Seda deformatsiooni saab loogiliselt seletada klapi paigutamise. Klapi tõttu selles kohas DROP-STICH keermeid ei ole. See on SUP-laua kujundusele omane deformatsioon ega mõjuta selle kvaliteeti.

ÕHUMULLID EVA-PADI ALL

SUPI EVA-PAD võib sisaldada ühte pisikest mulli või mullikeste rühmi. Kuna see toode on täiesti käsitsi valmistatud, on see täiesti normaalne. PVC- ja EVA-kihid liimitakse käsitsi kokku. Ehkki tootmisprotsess toimub tolmuvabas piirkonnas, võivad mõned väikesed osakesed valmistamise ajal PVC-le settida. Need õhumullid on kosmeetilised ega kasva ja mõjuta teie SUP-laua jõudlust.

HR UPUTE

Pažljivo pročítajte sve upute i slijedite postupke za sastavljanje. Prilikom predaje proizvoda drugoj osobi ,također predati dokumente od proizvoda. Obratite pažnju da pravilno napužete i ispužete SUP dasku.

DIJELOVI SUP DASKE

- 1 SUP daska na napuhavanje
- 1 Ruksak
- 1 Aluminijska podesiva vesla
- 1 Ručna pumpa
- 1 Konop
- 1 Odvojivi stabilizator (kormilo)
- 1 Kit za popravak

1

- H3 ventil
- Konop sa prednje strane
- EVA protuklizna podloga
- Ručka
- Metalni prsten
- Kormilo koje se može skinuti

UPOZORENJE

- Surfanje, veslanje sa SUP daskom može biti vrlo opasna i tjelesno zahtjevna sportska aktivnost. Korisnik ovog proizvoda treba shvatiti da sudjelovanje u surfanju može u slučaju nezgode prouzrokovati ozbiljne ozljede ili smrt.
- Zatražite od certificiranog ili licenciranog instruktora za odgovarajuće upute.
- Uvijek provjerite vremensku prognozu prije korištenja SUP daske za surfanje, veslanje .
- Uvijek koristite prikladnu zaštitnu odjeću i nosite prsluk za spašavanje. Nosite ispravnu zaštitnu odjeću za odgovarajuće vremenske uvjete, kao što odijelo ili UV kapa. Hladna voda i hladno vrijeme mogu dovesti do hipotermije. Uvijek nosite identifikacijsku kartu sa sobom.
- Nosite kacigu kada je to potrebno.
- Ne prelaziti maksimalnu nosivost od 100 kg.
- Nemojte koristite dasku za surfanje pod utjecajem droga i / ili alkohola.
- Ovaj model daske je dizajniran za korištenje u stajnim vodama (jezerima, rijekama, priobalni dio mora) u stojećem ili sjedećem položaju. Ne preporučuje se korištenje daske na visokim valovima, ili egzibiciono surfanje.
- Čuvajte se udara vjetrova i struja, jer vas to također može odnijeti na otvoreno more.
- Nikada ne koristite dasku za surfanje ako je oluja ili ako je grmljavina .
- Uvijek provjerite opremu u potpunosti i provjerite ima li znakove trošenja, ispuštanja ili druge štete prije uporabe.
- Zaštitite predmet od ekstremnih vrućina, hladnoće, vlage i sunčevih zraka.
- Uvijek se vezati uz isporučeni konop od daske koji je

u priboru za upotrebu SUP daske.

- Djeca bi trebala uvijek biti pod nadzorom odrasle osobe.
- Uvijek obavijestiti nekoga o svom veslanja rute, vrijeme i mjesto polaska ,planiranom vremenu i mjestu dolaska.Samo veslanje nije preporučljivo.
- Pazite na ostale posjetitelje plaže, posebno kupaće i djecu.Uvijek budite sigurni da su vaš SUP daska i vesla pod kontrolom.
- Nikada ne ostavljajte svoje SUP - daske dugo vremena na toploj površini , kao što su plaže ili druge tople površine.To može oštetiti vašu dasku.
- Predmet odložite u skladu s lokalnim i važećim propisima na mjestu za odlaganje.

PRIPREME ZA NAPUHAVANJE SUP DASKE

Uklonite sve oštre ili šiljate predmete s površine na koju ćete položiti SUP dasku kako bi se spriječilo oštećenje.

UPUTE ZA / NAPUHAVANJE / ISPUHAVANJE

Napumpajte SUP - dasku s isporučenim ručnom pumpom.

2

- Kapica ventila
- Gumb
- Osnovni ventil

- Otvorite vijke kapice ventila ❶. Pritisnite gumb ❷ i okrenite ga za 90 stupnjeva tako da striži gumb.
- Pričvrstite pumpu na ventil i napužite ga do potrebnog tlaka. Otvorite kapicu ventila i zavrnite je (u smjeru kazaljke na satu). Samo ventil može osigurati hermetičko zatvaranje.
- Kako bi zraka iz SUP daske istisnuli , uklonite čep ventila ❶ pritisnite gumb ❷ i zarotirajte oko 90 stupnjeva tako da gumb ostaje utisnut unutra.

Ispravan tlak za SUP odbora je maksimalna 1 bar / 15 PSI (= 1000 mbar)

NE SMIJE PRIJEĆI MAKSIMALNI TLAK !

Korištenje električna pumpa ili kompresora je na vlastitu odgovornost.To može dovesti do oštećenja SUP daske.

3

Pin za zaključavanje

ODVOJIVO KORMILO (PERAJA) NA ZADNJOJ STRANI SUP DASKE

Preporučuje se koristiti kormilo samo u dubokoj vodi, tako da možete krenuti naprijed u ravnoj liniji.Nemojte koristite ovo kormilo u plitkoj vodi jer kormilo (peraja) može dodirnuti dno. Kormilo (peraja) može biti montirano na SUP dasku napuhano ili ispuhano. Da bi pričvrstili kormilo

gurnute ga u otvor crnog dijela na poledini SUP daske. Kako bi se osiguralo kormilo gurnite polugu za blokiranje u otvor crnog dijela.

4

UPUTE ZA MONTAŽU VESLA

Uključena veslo se sastoji od 3 dijela.

Za podešavanje točne duljine vesla :

- Stavite donji dio reketi ❶ u gornji dio štapa ❷. To se može zaključiti pritiskom na pin iza gumba ❸ koji ulegne u rupu na štapu ❹ od vesla.
- Otvorite gumb na vrhu štapa ❷ i izvucite ga.
- Gurnite donji dio štapa (1) u gornji dio štapa ❷ i podesite željenu duljinu. Gurnite pin (iza gumba) od štapa ❷ u otvor na štapu ❶.
- Duljina vesla je podesiva od minimalno 1,70 metara do maksimalno 2,10 m.

KAKO KORISTITI VESLO

Nemojte koristiti veslo kao potporu da stojite na SUP-u. Vesla su pogodna samo za kontakt s vodom i mogu se slomiti ako dotaknu dno.

UČVRŠĆENJE KONOPA

Prije nego što počnete koristiti SUP dasku, prvo morate privezati priloženi kabel na brodu i sebi.

- Pričvrstite konop na metalni prsten koji se nalazi na vrhu SUP daske.
- Pričvrstite drugi kraj konopa oko vašeg gležnja. Kad padnete u vodu ,konop osigurava da SUP daska ne odpluta daleko.

ODRŽAVANJE SUP DASKE

- Održavajte SUP dasku i pribor čistim i provjerite sve svaki put prije korištenja. Koristite samo vodu ili, ako je potrebno blago ne-abrazivno sredstvo za čišćenje.
- Provjerite je li SUP daska potpuno suha prije nego ga stavite natrag u ruksak(torbu). Inače može uzrokovati plijesan, neugodne mirise, a materijal se može oštetiti u SUP komorama.

POPRAVKI

Unatoč činjenici da je SUP daska izrađena od čvrstog materijala, u slučaju nepravilnog korištenja nastaju rupe ili ogrebotine u materijalu. Ako želite popraviti mala oštećena možete koristiti isporučeni kit za popravak.

- Izrežite okrugli komad materijala za popravak ispravne veličine od materijala za reparaciju koji je ispušten u setu.
- Izrežite komad materijala za popravak, a područje oko oštećenog mjesta na SUP dasci očistite s alkoholom.
- Nanesite ljepilo za popravak na komad materijala za reparaciju i oko oštećeno područje ,taj postupak ponovite tri puta. Uvijek pričekajte 5 minuta prije nego nanese novi sloj ljepila.
- Nakon što ste nanijeli 3. sloja ljepila, pričekajte

10-15 minuta prije nego što stavite materijal za reparaciju na oštećeno područje. Koristite valjak kako bi se materijal za popravak ravnomjerno zaljepio na oštećeno područje. Obratite posebnu pozornost na rubove.

- Nakon reparacije pričekajte najmanje 24 sata prije ponovnog napuhavanja SUP daske.
- Mnogo tutorijala na društvenim mrežama o popravcima SUP

5

KAKO SE KORISTI KLJUČ ZA VENTIL I KAKO RIJEŠITI PROBLEMA S ČURENJEOM NA VENTILU:

- A. Ispružite dasku dok se gornji i donji slojevi (PVC) ne spuste.
- B. Rukom uhvatite dno ventila (3) kroz dno SUP-a i držite ga dok ne postavite isporučeni ključ za ventil (1) u otvor ventila (2) i čvrsto okrenete ključ u smjeru kazaljke na satu, dok ne bude zajamčeno dobro stegnuta brtva.
- C. Ako zatezanje vrha ventila (2) i dalje ne daje željeni učinak, odvijte vrh ventila (2) potpuno u smjeru suprotnom od kazaljke na satu i provjerite da li između zaklopke i PVC-a postoji nabor , pukotina ili prljavština.
- D. Ako je to i dalje netaknuto, na PVC dodajte tanki sloj ljepila za popravljavanje (PVC ljepilo).
- E. Zategnite ventil kako je opisano u B i ostavite da se ljepilo suši 24 sata na toplom i dobro prozračenom mjestu.
- F. Nakon 24 sata, napumpajte SUP na 15PSI i ostavite ga da se 72 sata napuhanog da provjerite nepropusnost ventila.

6

VIŠE INFORMACIJA

ŠTO JE DROPSTITCH MATERIJAL?

Sve SUP ploče na napuhavanje koriste ubodne kaplje. Ova tehnologija osigurava da dno i vrh SUP-a ostanu povezani jedan s drugim. Drop ubod je tehnologija koja se koristi za izradu Stand Up Paddle Board-a. To su stotine žica koje povezuju vrh i dno SUP-a. Ove žice osiguravaju da ploča na napuhavanje pod visokim tlakom ostane u izvornom obliku.

DEFORMACIJA

Budući da se materijal ubodnih bodova pričvršćuje okomitim nitima, na SUP-u uvijek postoji 1 mjesto s "deformacijom". Ova deformacija može se logično objasniti smještanjem ventila. Zbog ventila na ovom mjestu nisu prisutne "žice DROP-STICH". To je deformacija svojstvena dizajnu SUP-a i ne pogoršava kvalitetu.

ZRAČNI MJEHURIĆI ISPOD EVA PAD

SUPs EVA-PAD može sadržavati 1 ili skupinu malih mjehurića zraka. Budući da je ovaj proizvod potpuno ručno izrađen, to je potpuno normalno. Slojevi PVC-a

i EVA su lijepljeni ručno. Iako se proizvodni proces nalazi u prostoru bez prašine, neke sitne čestice mogu se taložiti na PVC-u tijekom proizvodnje. Ovi zračni mjehurići su kozmetičke prirode i neće rasti ili utjecati na prezentaciju vaše SUP daske.

UA ІНСТРУКЦІЯ

Інструкції використання потрібно уважно прочитати і дотримуватись при застосуванні дошки SUP. Якщо ви передаєте товар третім особам, ви також повинні надати ці інструкції. Дотримуйтесь особливої обережності, стежте за правильною послідовністю надування / здування.

АКСЕСУАРИ

- 1 Надувна дошка
- 1 Рюкзак
- 1 Алюмінієве весло з регульованою довжиною
- 1 Ручний насос
- 1 Шнур
- 1 Знімний плавник
- 1 Ремонтний комплект

1

1. НЗ клапан
2. Шнур спереду
3. Анти ковзане EVA покриття
4. Ручка для перенесення
5. Металева кільце
6. Знімний плавник

УВАГА

- Використання дошки може бути дуже небезпечним і фізично вимогливим. Користувач даного продукту повинен розуміти, що використання дошки може спричинити серйозну травму або смерть.
- Зверніться за точними інструкціями до ліцензованого або сертифікованого інструктора.
- Завжди перевіряйте прогноз погоди перед використанням дошки SUP. Ніколи не використовуйте дошку SUP під час шторму і блискавки.
- Завжди використовуйте відповідні захисні засоби і носіть приватний плавзасіб. Носіть правильний захисний одяг такий, як гідрокостюм або сорочку, яка захищає від УФ. Холодна вода і холодна погода може призвести до гіпотермії. Завжди носіть з собою посвідчення особи.
- Носіть шолом, коли це необхідно.
- Не перевищуйте максимальну вантажопідйомність, вага 100 кг.
- Не використовуйте дошку SUP під впливом наркотиків і / або алкоголю.
- Ця модель призначена для використання в гладких водах (озера, річки, берег моря) в

положенні стоячи і сидючи. Не рекомендується використовувати дошку SUP на високих хвилях, чи для серфінгу.

- Остерігайтеся морських вітрів і течій так, як вони можуть віднести вас далеко в море.
- Ніколи не використовуйте SUP дошку під час шторму і блискавки.
- Перевіряйте ваше обладнання перед кожним використанням на наявність ознак зносу, витоку або інших пошкоджень.
- Не піддавайте обладнання впливу екстремальних температур, сонця та вологості.
- Прикріпіть шнур, який входить в комплект до вашої SUP дошки перед використанням.
- Діти завжди повинні знаходитися під наглядом дорослих.
- Завжди повідомляйте комусь свій маршрут веслування, час і місце відправлення та передбачуваний час і місце прибуття. Веслування в поодиночку не рекомендується.
- Слідкуйте за іншими користувачами пляжу, особливо за плавцями і дітьми. Переконайтеся, що ви тримаєте дошку SUP і весло під контролем у всі часи.
- Ніколи не залишайте свою дошку на теплій поверхні протягом тривалого часу, наприклад, на пляжі або на інших теплих поверхнях. Це може пошкодити дошку.
- Утилізуйте виріб відповідно до місцевих, діючих норм, у пункті збору.

ПІДГОТОВКА НАДУВАННЯ SUP ДОШКИ

Видаліть всі гострі предмети з поверхні, щоб уникнути пошкодження SUP дошки.

ІНСТРУКЦІЯ / НАДУВАННЯ / ЗДУВАННЯ

Накачайте дошку SUP за допомогою наданого в комплект ручного насоса.

2

1. Кришка клапана
2. Кнопка
3. Основний клапан

- Відкрутіть кришку клапана ❶. Натисніть на кнопку ❷ і поверніть приблизно на 90 градусів, так щоб кнопка знаходилась в положенні "OUT".
- Вставте шланг насоса в клапан і накачайте, поки не досягнете необхідного тиску. Після накачування, затягніть кришку клапана (за годинниковою стрілкою). Тільки кришка клапана може забезпечити остаточну герметичність.
- Для того, щоб випустити повітря з дошки SUP, зніміть ковпачок клапана ❶ і натисніть кнопку ❷ повернувши її приблизно на 90 градусів, так щоб вона знаходилась в положенні "IN".

Правильний тиск для цієї SUP дошки Максимум 1 бар / 15 PSI (= 1000 мбар) НЕ МОЖНА ПЕРЕВИЩУВАТИ!!

Використання електричного насоса або повітряного компресора на свій страх і ризик. Це може призвести до пошкодження SUP дошки.

3

Стопорний штифт

ЗНІМНИЙ ПЛАВНИК НА ЗАДНІЙ ЧАСТИНІ SUP ДОШКИ

Рекомендується використовувати знімний плавник в глибокій воді, це дозволить вам рухатися вперед по прямій лінії. Не використовуйте його на мілководді, бо тоді плавник може зачепити дно. Плавник можна кріпити на накочену і спущену дошку. Для кріплення плавника, натисніть плавник в паз, на чорній частині задньої сторони дошки. Щоб заблокувати плавник, вставте штифт в отвір на чорній частині.

4

ІНСТРУКЦІЯ СКЛАДАННЯ ВЕСЛА

Надане в комплекті весло складається з 3-х частин.

Для установки потрібної довжини весла:

- Вставте нижню частину весла ❶ в верхню частину ❷. Це можна зафіксувати, вставивши штифт частини ❷ в отвір частини ❸ до клацання.
- Відкрийте кнопку на верхній частині весла ❹, потягнувши її.
- Натисніть нижню частину весла ❶ в верхню частину поки буде вибрана бажана довжина. Натисніть на штифт (за кнопкою) частини ❷ в отвір частини ❶.
- Довжина весла регулюється в межах від мінімальної 1,70 м до максимальної довжини 2,10 м.

УКАЗІВКИ ЩОДО ВИКОРИСТАННЯ ВЕСЛА

Не спирайтеся на весло, стоячи на SUP-дошці. Це весло призначене виключно для веслування на воді. Воно може зламатися внаслідок зіткнення з поверхнею дна озера/моря.

КРІПЛЕННЯ ШНУРА

Перед використанням SUP дошки, спочатку прикріпіть наданий шнур до дошки і до себе.

- Закріпіть шнур до металевого кільця на верхній частині дошки.
- Закріпіть іншу сторону шнура до щиколотки. Коли ви падаєте в воду, шнур гарантує, що SUP дошку не віднесе на далеку відстань.

ОБСЛУГОВУВАННЯ SUP ДОШКИ

- Очищайте і перевіряйте SUP дошку і всі необхідні аксесуари. Використовуйте для чистки тільки воду або якщо необхідно, м'який, не жорсткий миючий засіб.

- Переконайтеся, щоб SUP дошка була повністю сухою, перш ніж скласти її в рюкзак. В іншому випадку, це може призвести до цвілі, неприємного запаху і пошкодження матеріалу і внутрішніх камер.

РЕМОНТ:

Хоча SUP дошка виготовлена з міцного матеріалу, але іноді неправильне використання може викликати витоки, отвори або тріщини. Для ремонту невеликих пошкоджень, використовуйте ремонтний комплект, який входить до комплекту.

- Відріжте круглу латку правильного розміру з ремонтного матеріалу.
- Очистіть алкоголем латку і пошкоджену область навколо витоку.
- Нанесіть клей на латку і на пошкоджену поверхню дошки і повторіть це тричі. Зачекайте 5 хвилин між нанесенням наступного шару клею.
- Після 3-го шару, почекайте 10-15 хвилин перед тим, як клеїти латку. Використовуйте ролик для рівномірного нанесення ремонтного матеріалу на пошкоджену поверхню. Зверніть особливу увагу на краї.
- Зачекайте мінімально 24 години перед повторним накачуванням.
- Безліч посібників з ремонту SUP в соціальних мережах.

5

ЯК ВИКОРИСТОВУВАТИ ГАЙКОВИЙ КЛЮЧ ДЛЯ ВИРІШЕННЯ ПРОБЛЕМ ІЗ ВИТОКОМ НА КЛАПАНИ:

- A. Спустіть повітря так, щоб верхній і нижній шари (ПВХ) здулись.
- B. Візьміться за основу клапана (3) рукою через нижню частину і тримаючи її, вставте в отвір клапана (2) наданий ключ для клапана (1) і міцно повертаючи ключ за годинниковою стрілкою, поки гарантована хороша герметизація.
- C. Якщо затягування верхньої частини клапана (2) все ще не дає бажаного ефекту, викрутіть верхній клапан (2) повністю проти годинникової стрілки і огляньте зазор між клапаном і ПВХ на предмет зморшок, тріщини або бруду.
- D. Якщо це все-таки ціле, додайте до ПВХ тонкий шар ремонтного клею (клей ПВХ).
- E. Затягніть клапан, як описано в B, і дайте клею висохнути протягом 24 годин у теплому, добре провітрюваному приміщенні.
- F. Через 24 години накачайте виріб до 15PSI і

залиште його надутим протягом 72 годин, щоб перевірити на виток.

6

ДОДАТКОВА ІНФОРМАЦІЯ ЩО ТАКЕ МАТЕРІАЛ, ВИГОТОВЛЕНИЙ ЗА ТЕХНОЛОГІЄЮ DROP STITCH?

Усі надувні SUP-дошки виготовляються з матеріалу за технологією Drop Stitch. Ця технологія забезпечує з'єднання нижньої та верхньої частин SUP-дошки. Технологія Drop Stitch використовується для виробництва SUP-дошок (серфінг стоячи з веслом). Сотні ниток, що з'єднують верхню й нижню частини SUP-дошки, є основою технології Drop Stitch. Ці нитки дозволяють зберігати початкову форму надувної SUP-дошки навіть під високим тиском.

ДЕФОРМАЦІЯ

Оскільки матеріал Drop Stitch зшивається нитками вертикально, завжди є одне місце на SUP-дошці з так званою деформацією. Ця деформація логічно пояснюється наявністю клапана. У місці розташування клапана відсутні нитки, передбачені технологією DROP STITCH. Отже, ця деформація є характерною для конструкції SUP-дошки й жодним чином не впливає на її якість.

БУЛЬБАШКИ ПОВІТРЯ ПІД ПІДКЛАДКОЮ, ВИГОТОВЛЕНОЮ З ЕВА

У підкладках з ЕВА в SUP-дошках можуть траплятися крихітні бульбашки повітря. Це абсолютно нормально, оскільки цей виріб виготовляється повністю вручну. Шари ПВХ та ЕВА склеюються вручну. Хоча процес виробництва відбувається в місці без пилу, деякі дрібні частинки все одно можуть осідати на ПВХ під час виготовлення виробу. Ці бульбашки повітря є незначним зовнішнім недоліком. Вони не збільшуватимуться та не впливатимуть на робочі характеристики SUP-дошки.

RO ІНСТРУКЦІЇ

А ці інструкції треба читати і слухати з увагою. Якщо інструкції продукту, інструкції і ці інструкції. Акуратно зверніть увагу на процедури надування /дезінфляції а SUP boardului.

ACCESORII

- 1 SUP board gonflabil
- 1 rucsac
- 1 pedale din aluminiu, lungime reglabilă.
- 1 pompă de mână
- 1 cordon/lesa
- 1 aripioara detașabilă
- 1 kit de reparati

1

1. Valva H3
2. Coarda frontala
3. Vasla anti-alunecare EVA
4. Mâner
5. Inel metalic
6. Aripioara detașabilă

ATENȚIONARE

- SUP poate fi foarte periculos și solicitant fizic. Utilizatorul acestui produs ar trebui să înțeleagă că folosirea vaslitului SUP în picioare poate provoca răni grave sau chiar decesul participantului.
- Consultați un instructor autorizat sau licențiat pentru instrucțiuni corespunzătoare.
- Verificați întotdeauna prognoza meteo înainte de a folosi placa SUP. Niciodată nu folosiți placa de SUP pe furtuna și la fulgere.
- Utilizați întotdeauna îmbrăcăminte de protecție adecvată și purtați o vestă de salvare. Purtați echipamentul de protecție corespunzător pentru condițiile meteorologice corespunzătoare, cum ar fi un wetsuit sau un tricou UV. Apă rece și vreme rece pot induce hipotermie. Asigurați-vă ca aveți întotdeauna un document de identificare cu dvs.
- Purtați o cască atunci când este necesar.
- Nu depășiți capacitatea maximă de încărcare de 100 kg.
- Nu utilizați placa de SUP sub influența drogurilor și /sau alcoolului.
- Acest model SUP bord este proiectat pentru a fi utilizate în apele plate (lacuri, râuri, pe malul mării) într-o poziție verticală sau șezând. Nu se recomandă să folosiți placa de SUP în valuri mari, chiar și pentru surfing.
- Feriți-vă de vânturile puternice și de curenți de apă care va pot purta/lua de-a lungul mării.
- Nu folosiți placa de SUP pe timp de furtuna și fulgere.
- Verificați întotdeauna echipamentul cu minuțiozitate înainte de fiecare utilizare pentru a constata semne de uzură, scurgeri sau alte deteriorări.
- Protejați acest articol de temperaturi extreme, soare și umiditate.
- Atasati întotdeauna cablul/coarda furnizat/a la placa de SUP pentru utilizare.
- Copiii trebuie să fie întotdeauna supravegheați de un adult.
- Informați întotdeauna pe cineva cu privire la traseul dvs. de vaslit, la ora și locul de plecare și timpul estimat pentru a ajunge la destinația dvs. Nu va recomandăm să vă lasați de unul singur.
- Aveți grijă la ceilalți vizitatori de pe plajă, în special la înotători și copii. Asigurați-vă întotdeauna că aveți placa de SUP și pe paleta sub control.
- Nu lăsați niciodată placa de surf SUP așezată pentru o perioadă lungă de timp pe o suprafață caldă, cum ar fi de exemplu, pe plajă, sau pe alte tipuri de suprafețe calde. Acest lucru poate cauza

deteriorarea plăcii dumneavoastră.

- Aruncați produsul corespunzător regulamentelor locale și actuale, la un punct de colectare.

PREGATIRE PENTRU UMFLAREA SUP BOARD-ULUI:

Îndepărtați toate obiectele ascuțite de pe suprafață pentru a preveni deteriorarea plăcii de SUP.

MANUAL / UMFLARE / DEZUMFLARE

Umflați placa de SUP cu pompa de mână furnizată.

2

1. Dop ventil
2. Buton
3. Ventil de bază

- Desfaceți dopul ventilului ❶. Apăsăți butonul ❷ și rotiți-l la 90 de grade, astfel încât acesta să iasă.
- Atașați pompa la supapa și umflați până când presiunea dorită este atinsă. Înșurubați dopul ventilului pentru a închide (în sens orar). Numai dopul pe ventil poate oferi etanșeizarea finală.
- Pentru a permite ieșirea aerului din placa de SUP, îndepărtați dopul ventil ❶ apăsăți butonul ❷ și rotiți la aproximativ 90 de grade, astfel încât butonul să rămână apăsător spre interior.

Presiunea corectă pentru placa de SUP este maxim 1 bar / 15 psi (= 1000 mbar) NU DEPĂȘITI!

Folosirea unei pompe electrice sau a compresorului este pe propriul risc. Acest lucru poate duce la deteriorarea plăcii SUP.

3

Stiftul de blocare

ARIPIOARA DETASABILA DE PE SPATELE SUP BOARDULUI

Se recomandă să se folosească această aripioară numai în apă adâncă, astfel încât să puteți merge mai departe într-o linie dreaptă. Nu utilizați această aripioară în apă puțin adâncă, întrucât aceasta poate atinge solul. Aripioara poate fi plasată pe placa de SUP atât atunci când aceasta este umflată, dar și când aceasta este dezumflată.

Pentru a fixa aripioara, împingeți aripioara în fanta porțiunii negre la partea din spate a plăcii SUP. Pentru a o bloca, împingeți știftului de blocare în deschiderea părții negre.

4

INSTRUCȚIUNI DE MONTARE ALE VASLEI

Vasla inclusa este formata din 3 părți.

Pentru a regla lungimea corectă a vaslei:

- inserati partea inferioară a paletei ❷ în partea

superioară ❶. Acestea pot fi blocate, fixand pinul de pe bara ❷ în orificiu ❸.

- Deschideți butonul din partea de sus a barei ❹, trăgând de acesta.
- Inserati partea de jos a barei ❶ asi alegeti lungimea dorita. Faceti click pe pinul (din spatele butonului) pe bara ❷ în orificiu ❸.
- Lungimea paletei este reglabilă, avand o lungime cuprinsa intre 1,70 metri până la un maxim de 2,10 m.

CUM SĂ FOLOSITI VÂSLA

Nu folosiți vâsla ca suport pentru a sta pe SUP. Vâsla poate fi utilizată doar pentru a vâsli în apă și se poate rupe atunci când vine în contact cu fundlul lacului/mării.

ATAȘAREA CORDONULUI /LESEI

Înainte de a începe să utilizați placa de SUP trebuie să atașați mai întâi cablul inclus pe placa și pe dvs.
- Atașați cordonul pe inelul de metal de pe partea de sus a plăcii SUP.
- Prindeți celălalt capăt al cablului în jurul gleznei. Cand cadeti in apa, lesa va va tine legat de placa de SUP, astfel incat aceasta sa nu pluteasca departe.

ÎNTREȚINERE SUP BOARD-ULUI

- Curatați si verificati placa SUP și accesoriile sale. Utilizați numai apă sau, dacă este necesar, un detergent slab, non-abraziv.
- Asigurați-vă că placa de SUP este complet uscata înainte de a o introduce din nou în sac. În caz contrar, aceasta poate provoca mușgai, mirosuri, iar materialul se poate deteriora.

REPARATII

- În ciuda faptului că placa de SUP este fabricata dintr-un material robust, este totusi posibil sa apara gauri sau alte avarii daca este utilizata în mod necorespunzător. Pentru reparații mici, aveti inclus si puteti utiliza kitul de reparare furnizat
- Se taie o bucată rotundă de material de reparații, cu dimensiunea corectă din materialul de reparații furnizat in kit-ul de reparatii.
 - Curatati zona din jurul locului deteriorat de pe placa de SUP cu alcool.
 - Aplicati 3 straturi de adeziv atat pe materialul de reparatii cat si in jurul zonei deteriorate. Așteptati intotdeauna 5 minute pentru aplicarea fiecarui nou strat de adeziv.
 - Dupa al 3-lea strat așteptați 10-15 minute înainte de a aplica materialul de reparatii. Utilizați o rolă de mână pentru a aplica materialul de reparații uniform pe zona afectată. Acordati o atenție deosebită marginilor.
 - Așteptați cel puțin 24 de ore pana la a umfla din nou placa SUP.
 - Multe tutoriale în social media privind reparația SUP.

5

CUM SE UTILIZEAZĂ CHEIA DE VENTIL PENTRU A REZOLVA PROBLEMELE DE SCURGERE DE PE LÂNGĂ VENTIL:

- A. Lăsați placa să se dezumfle până ce stratul superior și inferior (PVC) au căzut.
- B. Apucați cu mâna baza ventilului (3) din partea inferioară a SUP-ului și țineți-o în timp ce introduceți cheia furnizată pentru valvă (1) în deschizătura ventilului (2) și rotiți cu putere cheia în sensul acelor de ceasornic, până ce este garantată închiderea etanșă.
- C. Dacă strângerea părții superioare a clapetei (2) nu are efectul dorit, deșurubați partea superioară a clapetei (2) în sensul invers acelor de ceasornic și inspectați deschizătura dintre ventil și PVC pentru eventualele riduri, crăpături sau mizerie.
- D. Dacă aceasta este încă intactă, atunci aplicați un strat subțire de lipici pentru reparații (adeziv PVC) pe PVC.
- E. Înșurubați clapeta, așa cum este descris în B și lăsați lipiciul timp de 24h să se usuce într-un spațiu încălzit și bine ventilat.
- F. După 24h umflați placa SUP până la 15PSI și lăsați-o așezată timp de 72h pentru a verifica dacă mai există pierderi.

6

INFORMAȚII SUPPLEMENTARE CE ESTE MATERIALUL DROP-STITCH?

Toate plăcile SUP gonflabile folosesc tehnologia "drop-stitch". Această tehnologie se asigură ca partea inferioară și superioară ale unui SUP să fie conectate între ele. "Drop-stitch" este tehnologia folosită pentru a produce plăcile de Stand Up Paddle. Tehnologia "drop-stitch" constă în conectarea suprafeței superioare a unui SUP de cea inferioară cu sute de filamente. Aceste filamente asigură păstrarea formei originale pentru placa de Stand Up Paddle gonflabilă, chiar și la presiuni înalte.

DEFORMARE

Deși materialul ce utilizează tehnologia "drop-stitch" este asamblat vertical cu fire, există întotdeauna 1 loc pe SUP cu o „deformare”. Această deformare poate fi explicată logic prin amplasarea supapei. Din cauza supapei, în acest loc nu există „filamente DROP-STICH”. Aceasta este o deformare inerentă proiectării SUP și nu are niciun impact asupra calității.

PLĂCILE DE SUP EVA-PAD

Plăcile de SUP EVA-PAD pot conține 1 sau grupuri de bule de aer minuscule. Deoarece acest produs este realizat manual în totalitate, acest lucru este complet normal. Straturile de PVC și EVA sunt lipite împreună de mână. Deși procesul de producție se

află într-o zonă fără praf, unele mici particule se pot instala pe PVC în timpul fabricației. Aceste bule de aer sunt cosmetice și nu vor crește și nu vor afecta performanța plăcii dvs. SUP.

BG ИНСТРУКЦИИ

Тези указания трябва внимателно да бъдат прочетени и следвани. Когато предавате продукта на трета страна, се уверете, че документацията е включена. Следете внимателно правилната последователност на надуване / отпускане на въздух при сглобяването на продукта.

АКСЕСОРИИ

- 1 Надуваема SUP дъска
- 1 Раница
- 1 Алуминиево гребло,с регулируема дължина.
- 1 Ръчна помпа
- 1 Осигурително въженце
- 1 Подвижна перка
- 1 Ремонтен комплект

1

1. НЗ Клапа
2. Предно еластично(бънджи) въженце
3. EVA покритие против хлъзгане
4. Дръжка за носене
5. Метален пръстен
6. Подвижна перка

ВНИМАНИЕ

- SUP може да бъде много опасен и физически труден. Потребителят на този продукт трябва да разбере, че практикуването на падъл борд може да доведе до сериозни наранявания или смърт.
- Консултирайте се със сертифицирани или лицензирани SUP инструктори.
- Винаги проверявайте прогнозата за времето, преди да използвате SUP дъската. Никога не използвайте дъската при буря и мълнии.
- Винаги използвайте подходящо защитно облекло и носете спасителна жилетка. Носете правилното защитно облекло за различни условия като неопренов костюм или UV топ. Студената вода и студенто време могат да доведат до хипотермия. Винаги носете документ за самоличност.
- Да се носи каска, когато е необходимо.
- Да не се надвишава максималния капацитет на натоварване от 100 кг.
- Никога не използвайте SUP борда под влияние на наркотици и/или алкохол.
- Този модел SUP борд е предназначен за използване в плоски води (езера, реки, крайбрежия), в изправено или седнало положение. Не се препоръчва да се използвате SUP дъската при високи вълни или за сърф.

- Пазете се от ветрове и течения, духащи към морето, тъй като те могат да ви отведат навътре в морето.
- Винаги проверявайте оборудването за признаци на износване, течове или други повреди преди употреба.
- Предпазвайте предмета от силна топлина, студ, влажност и слънчеви лъчи.
- Винаги връзвайте приложеното въженце за SUP дъската
- Децата винаги трябва да бъдат наблюдавани от възрастен.
- Винаги информирайте някого за вашия маршрут на гребане, час и място на тръгване и предвиденото от вас време и място на пристигане. Не се препоръчва да сте сами.
- Внимавайте за други плажни посетителите, особено плуващите и децата. Винаги контролирайте SUP дъската и греблото.
- Никога не оставяйте дъската за SUP за дълго време на топла повърхност като плаж или други повърхности. Това може да повреди дъската.
- Изхвърлете продукта в съответствие с местните, действащи разпоредби, в пункт за събиране на отпадъци.

ПОДГОТОВКА ЗА НАДУВАНЕ НА SUP ДЪСКА:

Отстранете всички остри предмети от повърхността, за да се предотврати повреда на SUP дъската.

ИНСТРУКЦИЯ ЗА МОНТАЖ / НАДУВАНЕ/ СВИВАНЕ

Надуйте SUP дъската с приложената ръчна помпа.

2

1. Капачка Клапа
2. Бутон
3. Клапа основа

- Развийте капачката на клапата ❶. Натиснете бутона ❷ и го завъртете на 90 градуса, така че да е в положение "OUT".
- Закрепете помпата към клапата и надуйте до достигане на необходимото налягане. Завийте капачката на клапата (по часовниковата стрелка) до пълно затваряне. Само капачката на клапата може да гарантира окончателната херметичност.
- За да освободите въздух от борда, отстранете капачката на клапата ❶ и натиснете бутона ❷ и завъртете около 90 градуса, така че да е в положение "IN".

Правилното налягане на SUP дъската е Максимално 1 бар / 15 PSI (= 1000 милибара) Да не се превишава!

Използването на електрическа помпа или

компресор не се препоръчва. Това може да доведе до увреждане на SUP дъската.

3

Заключващ щифт

РАЗГЛОБЯЕМА ПЕРКА НА ГЪРБА НА SUP ДЪСКАТА

Препоръчително е да използвате тази перка само в дълбоки води, така че да може да се движи напред по права линия. Не използвайте в плитки води, за да избегнете удар с дъното. Тази перка може да се прикрепя както когато дъската е напмпана, така и когато е празна. За да сглобите перката, натиснете перката в слота на черната част на гърба на дъската. За да заключите перката, натиснете щифта в отвора на черната част.

4

ИНСТРУКЦИЯ ЗА МОНТАЖ НА ВКЛЮЧЕНОТО ГРЕБЛО

Включеното гребло се състои от 3 части.

За да регулирате гребло до необходимата дължина:

- Поставете долната част ❶ в горната част на лоста ❷. Те могат да бъдат заключени, като щифта щракне ❸ в отвора на лоста ❷.
- Отваряне на бутона в горната част на лоста ❷ чрез издърпване на бутона.
- Поставете долната част на лоста ❶ и изберете желаната дължина. Щракнете щифта (зад бутона) на лоста ❷ в отвора на лоста ❶.
- Дължината може да се регулира от минимум 1,70m до максимум 2.10m.

КАК ДА ИЗПОЛЗВАТЕ ГРЕБЛОТО

Не използвайте греблото като опора, за да застанете върху СЪП дъската. Греблото е подходящо само за контакт с вода и може да се счупи, ако докосне дъното.

ПРИКРЕПЯНЕ НА КАИШКАТА

Преди да започнете да използвате SUP дъската, първо трябва да прикрепите включената каишка към дъската и себе си.

- Прикрепете каишката към металния пръстен на върха на SUP дъската.
- Прикрепете другия край на каишката около глезена си. Когато паднете във водата, каишка гарантира, че SUP дъската няма да отплува.

ПОДДРЪЖКА НА SUP ДЪСКАТА

- Почиствайте и проверявайте редовно SUP дъската и всички аксесоари. Използвайте само вода или, ако е необходимо, мек, неабразивен почистващ препарат.
- Уверете се, че SUP дъската е напълно суха,

преди да я поставите обратно в раницата. В противен случай това може да доведе до образуване на мухъл, миризми или да увреди кожата/покритието на вътрешните камери на SUP дъската.

РЕМОНТ

Независимо от факта, че SUP дъската е изработена от здрав материал, неправилната употреба може да доведе до течове или дупки. За ремонт на малка щета, може да използвате предоставения комплект за ремонт.

- Пригответе кръгло парче с правилните замери от ремонтните материали в комплекта за ремонт.
- Почистете с алкохол ремонтния материал и мястото около теча.
- Нанесете 3 тънки слоя лепило, както на повърхността на дъската и така и на ремонтния материал. Изчакайте 5 минути между всеки слой.
- След нанасянето на третия слой, изчакайте 10-15 минути преди да поставите ремонтния материал. Използвайте ръчен валеж, за да приложите равномерно ремонтния материал върху увредената зона. Обърнете специално внимание на ръбовете.
- Изчакайте поне 24 часа преди повторно надуване на SUP дъската.
- Можете да намерите в социалните медии много уроци относно ремонти на SUP.

5

КАК ДА ИЗПОЛЗВАТЕ ГАЕЧНИЯ КЛЮЧ ЗА РЕШАВАНЕ НА ПРОБЛЕМИ С ТЕЧОВЕТЕ НА КЛАПАНА:

- A. Изпуснете въздуха от дъската, докато горният и долният слой (PVC) се сгънат.
- B. Хванете основата на клапана (3) с ръка през дъното на SUP и задръжте, докато вкарвате доставения гаечен ключ (1) в отвора на клапана (2) и завъртате ключа здраво по посока на часовниковата стрелка, докато се гарантира добро уплътнение.
- C. Ако затягането на горната част на клапана (2) все още не дава желания ефект, развийте горната част на клапана (2) напълно обратно на часовниковата стрелка и проверете PVC отвора за наличие на бръчки, пукнатини или замърсявания.
- D. Ако PVC отворът изглежда непокътнат, добавете тънък слой лепило за ремонт (PVC лепило) към PVC.
- E. Затегнете клапана, както е описано в B, и оставете лепилото да изсъхне за 24 часа в топло и добре проветриво място.
- F. След 24 часа напмпайте СЪП-а до 15PSI и го оставете надут за 72 часа, за да проверите за течове.

ДОПЪЛНИТЕЛНА ИНФОРМАЦИЯ КАКВО Е ДРОПСТИЧ МАТЕРИАЛ?

Всички надуваеми СЪП дъски използват друпстич. Тази технология гарантира, че долната и горната част на СЪП-а остават свързани помежду си. Друпстич е технологията, използвана за производството на стендъп падъл борд. Това са стотици нишки, които свързват горната и долната част на СЪП дъската. Тези нишки гарантират, че надуваемата дъска запазва първоначалния си вид, дори при високо налягане.

ДЕФОРМАЦИЯ

Тъй като друпстич материалът е защитен вертикално с нишки, винаги има 1 място на СЪП дъската с „деформация“. Тази деформация може да се обясни логично с поставянето на клапана. Поради клапана, на това място няма „друпстич връзки“. Това е деформация, присъща на дизайна на СЪП дъските и не влошава на качеството.

ВЪЗДУШНИ МЕХУРЧЕТА ПОД EVA ПОДЛОЖКАТА

EVA подложката на СЪП дъската може да съдържа една или групи от малки въздушни мехурчета. Тъй като този продукт е изцяло ръчно изработен, това е напълно нормално. Слоевете PVC и EVA са лепени заедно на ръка. Въпреки че производственият процес е разположен в зона без прах, някои малки частици могат да се отлагат върху PVC по време на производството. Тези въздушни мехурчета са козметични по природа и няма да растат и не влияят на работата на вашия СЪП борд.

SK INZTRUKCIE

Tento návod na obsluhu je potrebné prečítať a starostlivo dodržať skôr, ako začnete SUP dosku používať. Pri odovzdávaní produktu tretej strane vždy skontrolujte, či je dokumentácia súčasťou. Venujte zvláštnu pozornosť správnejmu poradiu nafukovania / vyfukovania pri montáži.

OBSAH

- 1 Nafukovacia Stand-Up doska na pádlovanie
- 1 Batoh
- 1 Nastaviteľné hliníkové pádlo
- 1 Ručná pumpa
- 1 remeň
- 1 Odnímateľný skeg – časť kýlu
- 1 Opravná sada

1. H3 Ventily
2. Predné elastické šnúry
3. Protišmyková podložka
4. Držadlo
5. Kovový krúžok
6. Odnímateľný SKEG

VAROVANIE

- Nafukovacia Stand up doska na pádlovanie ďalej SUP môže byť veľmi nebezpečná a fyzicky náročná. Užívateľ tohto výrobku by mal pochopiť, že používanie SUP môže znamenať vážne zranenie alebo smrť.
- Vyhľadajte SUP poučenie od licencovaného alebo certifikovaného inštruktora.
- Pred použitím SUP dosky vždy skontrolujte predpoveď počasia. Nikdy nepoužívajte SUP dosku v búrkach.
- Vždy používajte vhodné ochranné pomôcky a noste záchtrannú vestu. Noste správny ochranný odev podľa podmienok, ako je neoprén alebo UV vrch. Studená voda a studené počasie môže viesť k podchladeniu. Vždy so sebou noste identifikáciu.
- Noste prilbu ak je to vhodné.
- Neprekračujte maximálnu nosnosť 100 kg.
- Neprevádzkujte SUP dosku pod vplyvom drog a / alebo alkoholu.
- Tento model je určený pre použitie v stojatých vodách (jazerá, rieky, morské pobrežie), v stojacej alebo sede. Neodporúča sa používať SUP dosku vo vysokých vlnách ani na surfovanie.
- Pozor na pobrežné vetry a prúdy, pretože vás môžu vziať von na more.
- Skontrolujte, vaše zariadenie pred každým použitím, či nenesie známky opotrebenia, netesnosti alebo zlyhania.
- Chráňte tento výrobok pred extrémnymi teplotami, slnkom a vlhkosťou.
- Vždy pripojte remeň k SUP.
- Deti by mali byť vždy pod dohľadom dospelého osoby.
- Vždy informujte niekoho o vašej trase, čase a mieste odchodu a vaše zamýšľané miesto a čas príchodu. Pádlovať sám sa neodporúča.
- Dajte si pozor na ostatných užívateľov pláže najmä plavcov a deti. Uistite sa, že budete mať dosku SUP a pádla pod kontrolou za všetkých okolností.
- Nikdy nenechávajte povrch dosky paddloboardu dlhšiu dobu na horúcom vzduchu, ako je pláž alebo iné povrchy. To môže spôsobiť poškodenie vašej dosky.
- Zlikvidujte položku v súlade s miestnymi, súčasnými predpismi na zbernom mieste.

PRÍPRAVA NA NAFÚKNUTIE SUP

Odstráňte všetky ostré a špicaté predmety z povrchu, aby sa zabránilo poškodeniu SUP dosky.

MONTÁŽNY NÁVOD / NAFÚKNUTIE / VYFÚKNUTIE

Nafúknite SUP dosku s priloženou ručnou pumpou.

1. Viečko ventilu
2. Tlačidlo
3. Telo ventilu

- Odskrutkujte uzáver ventilu ❶. Stlačte tlačidlo ❷ a otočte približne o 90 stupňov, takže je v polohe "OUT".
- Vložte hadicu pumpy a nafukujte, kým sa dosiahne požadovaný tlak. Po nafúknutí utiahnite všetky viečka ventilu (v smere hodinových ručičiek). Iba viečko ventilu môže zabezpečiť vzduchotesnosť.
- Ak chcete uvoľniť vzduch z SUP dosky, odstráňte viečko ventilu ❶ a stlačte tlačidlo ❷ a otočte približne 90 stupňov, takže je v polohe "IN".

Správny tlak SUP dosky je nasledovný maximálne 1 bar / 15 PSI (= 1000 mBar) Neprekračujte túto hodnotu!!

Použitie elektrickej pumpy alebo kompresora je na vlastné nebezpečenstvo. Môže to viesť k poškodeniu SUP dosky.

Poistný kolík

ODNÍMATEĽNÝ SKEG NA ZADNEJ STRANE SUP

Odporúča sa použiť odnímateľný skeg v hlbokjej vode, kde vám umožní plaviť sa po priamke. Nepoužívajte ho v plytkej vode, pretože potom môže zasiahnuť na dno. Skeg môže byť umiestnený na doske SUP, ak je nafúknutá alebo vyfúknutá. Na zostavenie skegu zatlačte skeg do čiernej časti na zadnej strane SUP dosky. Na uzamknutie skegu zalaďte poistný kolík v skegu základni otvoru.

MONTÁŽNY NÁVOD NA PÁDLO

Pádlo sa skladá z 3 častí.

- Ak chcete upraviť pádlo na požadovanú dĺžku:
- Vložte spodnú časť pádla ❶, do hornej časti ❷. Je zafoxfované keď kolík na stĺpe ❸ klikne do otvoru v pádle ❹.
- Otvorte tlačidlo na hornej časti pádla ❷ vytiahnutím tlačidla. (Obr 05)
- Vložte spodnú časť pádla ❶ a zvolte dĺžku, ktorá vám vyhovuje. Kliknutím kolík (za tlačidlom) z pádla ❷ do otvoru pádla ❹.
- Dĺžka pádla je nastaviteľná od minimálnej dĺžky 1,70 mtr na maximálnu dĺžku 2,10 mtr.

AKO POUŽÍVAŤ PÁDLO

Nepoužívajte pádlo ako podperu na státie na SUP. Pádlo sa smie používať iba na kúpanie vo vode a môže sa zlomiť, keď príde do kontaktu s dnom jazera / mora.

NASADENIE REMEŇA

Než začnete používať SUP dosku najprv pripojte remeň k doske SUP a k sebe.

- Pripevnite vodítko ku kovovým krúžkom na hornej strane SUP dosky.
- Pripojte druhú stranu remeňa k členku. Keď spadnete do vody remeň zaistí, že SUP doska neodpláva preč.

ÚDRŽBA SUP

- Vyčistite a skontrolujte SUP dosku a všetko príslušenstvo. Použite jemný, nie brúsny čistiaci prostriedok.
- Uistite sa, že SUP doska je pred umiestnením do batohu úplne suchá. V opačnom prípade to môže spôsobiť pleseň, zápach a koža/trup alebo vnútorné komory na SUP dosky utrpia poškodenie vodou.

OPRAVY

Hoci SUP doska bola vyrobená z vystuženého a tuhého materiálu, je možné, že pri nesprávnom zaobchádzaní utrpí SUP doska diery alebo trhliny. Pre opravy malých poškodení je zahrnutá súprava na opravu.

- Pripravte správne odmeranú guľatú náplasť s opravným materiálom.
- Vyčistite opravný materiál a oblasť poškodenia alkoholom.
- Naneste 3 tenké vrstvy lepidla ako na povrchu dosky tak aj na opravný materiál. Medzi každým náterom počkajte 5 minút.
- Po 3. vrstve, počkajte 10-15 minút pred aplikáciou opravného materiálu. Použite valček aby ste aplikovali opravný materiál rovnomerne. Osobitnú pozornosť venujte okrajom
- Počkajte najmenej 24 hodín pred opätovným nafúknutím.
- Mnoho návodov na sociálnych médiách týkajúcich sa opráv SUP.

5

AKO POUŽÍVAŤ KLÚČ NA ODSTRÁNENIE PROBLÉMOV S ÚNIKOM V MIESTE UMIESTNENIA VENTILU:

- A. Dosku vyfúknete, až kým sa horná a spodná vrstva (PVC) nevyfúknu.
- B. Uchopte dno ventilu (3) rukou rukou cez spodnú vrstvu a držte ho pevne pri zasúvaní utiahovacieho kľúča ventilu (1) do vrchnej časti ventilu (2) a otočte kľúčom pevne v smere hodinových ručičiek, kým nebude zaručené správne utesnenie.
- C. Ak dotiahnutie vrchnej časti ventilu (2) nebolo stále úspešné, odskrutkujte vrchnú časť ventilu (2) tak, že ho úplne otočíte proti smeru hodinových ručičiek a skontrolujte otvor z PVC, či neobsahuje záhyby, trhliny alebo úlomky.
- D. Ak otvárací otvor z PVC vyzerá neporušený, na PVC naneste tenkú vrstvu opravného lepidla (lepidlo z PVC).

- E. Dotiahnite ventil podľa popisu v B a nechajte lepidlo vyschnúť na teplom dobre vetranom mieste počas 24 hodín.
- F. Po 24 hodinách nafúknite SUP na 15PSI a nechajte nafúknuté 72 hodín, aby ste skontrolovali únik vzduchu.

6

ĎALŠIE INFORMÁCIE

ČO JE DROP-STITCH MATERIÁL?

Všetky nafukovacie dosky SUP používajú steh. Táto technológia zaisťuje, že spodná a vrchná časť SUP zostávajú navzájom spojené. Drop stitch je technológia používaná na výrobu SUP. Stovky vlákien, ktoré spájajú hornú a dolnú časť SUP, tvoria technológiu typu „drop-stitch“. Tieto drôty zaisťujú, že nafukovacia doska zostáva v pôvodnej podobe, a to aj pri vysokom tlaku.

DEFORMÁCIE

Pretože materiál prešívacích stehov je šitý zvisle nitami, na SUP je vždy „miesto“ s „deformáciou“. Táto deformácia sa dá logicky vysvetliť umiestnením ventilu. Kvôli ventilu nie sú na tomto mieste prítomné žiadne káble „DROP-STITCH“. Je to deformácia spojená s konštrukciou SUP a nemá žiadny vplyv na kvalitu.

VZDUCHOVÉ BUBLINY POD EVA-PAD

Vrstva SUP EVA-PAD môže obsahovať 1 alebo skupiny malých bublín. Pretože je tento produkt úplne ručne vyrábaný, je to úplne bežné. Vrstvy PVC a EVA sú zlepené ručne. Aj keď je výrobný proces v bezprašnom prostredí, niektoré malé častice sa môžu pri výrobe usadiť na PVC. Tieto vzduchové bubliny sú kozmetické a nebudú rásť ani ovplyvňovať výkonnosť vašej SUP dosky.



**waikiki**

PWSSPORTS

P.O. BOX 683
4870 AR ETTENLEUR
THE NETHERLANDS